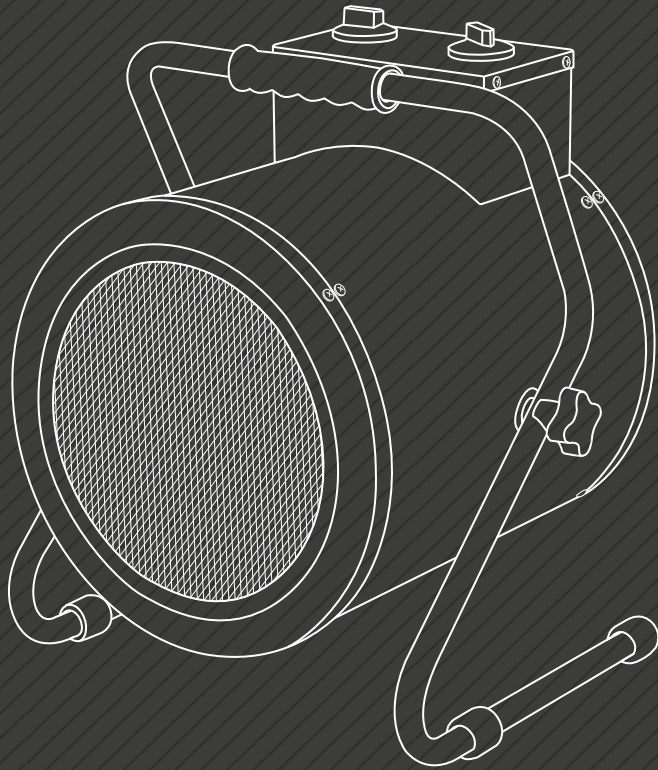


NIVEL
STRONG IS SMART



Calefactor eléctrico

Aquecedor elétrico

NV121432

Instrucciones // Instruções

Calefactor eléctrico

NV121432

Concepto	Símbolo	Valor	Unidad	Descripción	Aplica
Calor salida				Tipo de calor de entrada para el almacenamiento eléctrico local	
Salida Nominal calor	Phom	5	KW	Control manual de carga de calor con termostato incluido	No
Salida mínima calor (indicativo)	Pmin	2,5	KW	Control manual de carga de calor con lectura interior y/o exterior	No
Salida máxima continua de calor	Pmax.c	5,0	KW	Control electrónico de carga de calor con lectura interior y/o exterior	No
Consumo auxiliar de electricidad				Salida de calor asistida por ventilador	No
A temperatura nominal	elmax	N/A	KW	Tipo de salud de calor/control temperatura interior	No
A mínima salida de calor	elmin	N/A	KW	Salida de calor puntual y sin control de temperatura	No
	elSB	0	KW	Dos o más niveles manuales sin control de temperatura	No
				Con termostato mecánico para el control de temperatura	Si
				Con control de temperatura electrónico	No
				Control electrónico de temperatura, más programador diario	No
				Control electrónico de temperatura, más programador semanal	No
				Otros controles opcionales (múltiples selecciones)	
				Control de temperatura interior con detector de presencia	No
				Control de temperatura interior con detector de ventanas abiertas	No
				Con opción de control distancia	No
				Con opción de control arranque adaptativo	No
				Con limitación de funcionamiento en horas de trabajo	No
				Con sensor bulbo negro	No

Importante: Lea este manual de instrucciones con detenimiento antes de utilizar el calefactor y úselo de la manera apropiada. Conserve este manual en un lugar seguro para futuras consultas.

01. Reglas especiales de seguridad

1. Asegúrese de que la potencia se ajusta a la potencia nominal, el metal exterior debe estar conectado a tierra.
2. La resistencia de aislamiento se debe verificar antes del primer uso. Resistencia de aislamiento de al menos 1M ohm. Si hace mucho tiempo que no se usa o se lleva a cabo un mantenimiento inadecuado por el aislamiento, séquelo para volver a usarlo.
3. No tueste nada en la superficie para evitar contaminar la superficie del aparato de calefacción, lo que causaría que la vida útil del componente disminuyera. No añada el componente.
4. Coloque el calentador en posición vertical suavemente. No le dé la vuelta ni lo ponga de lado.
5. Manténgalo apagado mientras lo repara.
6. El calentador de ventilador no es adecuado para su uso en exteriores en climas húmedos, en baños o en otros ambientes húmedos o mojados.
7. Tenga en cuenta que el ventilador puede calentarse mucho y, por lo tanto, debe colocarse a una distancia segura de objetos inflamables como muebles, cortinas y similares.
8. **ADVERTENCIA:** Para evitar el sobrecalentamiento, no cubra el calentador de ventilador.
9. El calentador de ventilador no debe ubicarse inmediatamente debajo de una toma de corriente.
10. No conecte el calentador de ventilador con un temporizador de encendido/apagado u otro equipo que pueda encender el dispositivo automáticamente.
11. El calentador de ventilador no debe colocarse en habitaciones donde se usan o almacenan líquidos o gases inflamables.
12. Si se usa un cable de extensión, debe ser lo más corto posible y siempre debe estar completamente extendido.
13. No debe conectar otros dispositivos a la misma toma de corriente que el calentador de ventilador.

14. No use este calentador en el entorno inmediato de un baño, una ducha o una piscina.

15. Si el cable de alimentación está dañado, debe ser reemplazado por el fabricante o su agente de servicio o una persona cualificada para evitar cualquier peligro.

16. Si el aparato se utiliza para uso comercial, solo lo utilizarán personas comunes en las tiendas, en la industria ligera y en granjas.

17. Este aparato puede ser utilizado por niños a partir de 8 años y personas con capacidades físicas, sensoriales o mentales reducidas o con falta de experiencia y conocimiento si se les ha supervisado o instruido sobre el uso del artefacto de una manera segura y entienden los peligros involucrados.

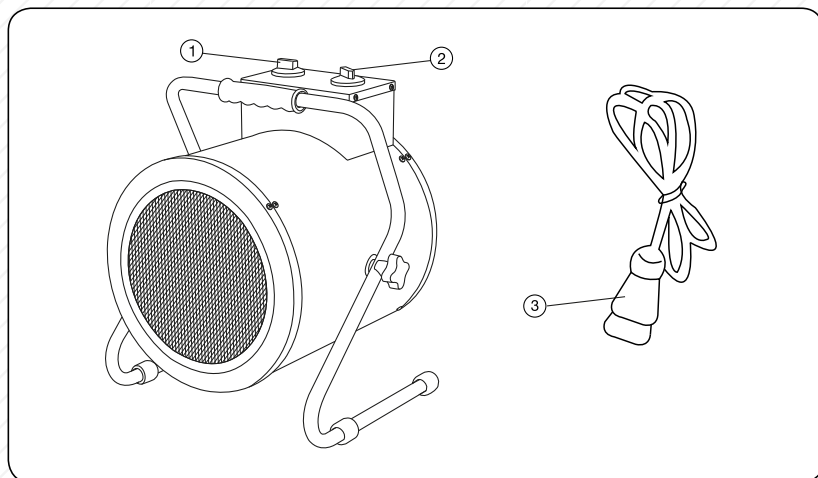
18. Los niños no deben jugar con el aparato. La limpieza y el mantenimiento por parte del usuario no deben ser realizados por niños sin supervisión.

19. Los niños de menos de 3 años deben mantenerse alejados a menos que sean supervisados continuamente.

20. Los niños de 3 años y menos de 8 años solo deben encender/apagar el aparato siempre que lo hayan colocado o instalado en su posición de funcionamiento normal prevista y que hayan recibido supervisión o instrucciones sobre el uso del aparato de manera segura y comprenden los peligros involucrados. Los niños de 3 años y menos de 8 años no deben enchufar, regular ni limpiar el aparato, ni realizar tareas de mantenimiento propias del usuario.

21. **PRECAUCIÓN:** algunas partes de este producto pueden calentarse mucho y causar quemaduras. Se debe prestar especial atención cuando los niños y las personas vulnerables están presentes.

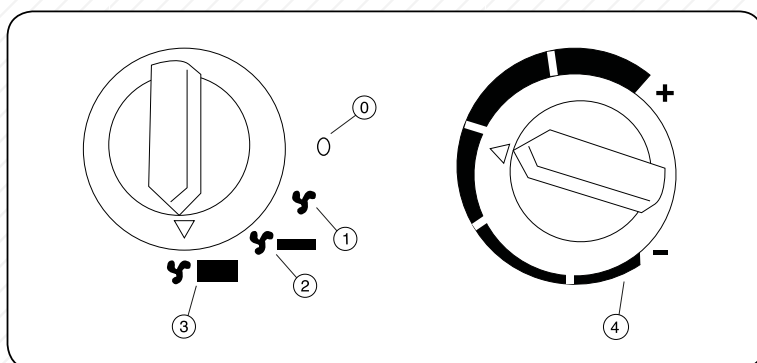
02. Instrucciones del panel



1) Interruptor 2) Termostatos 3) Enchufe

03. Cómo utilizarlo

1. Conéctelo a la corriente.
2. Gire el interruptor, elija la opción que desee.



0) Apagado 1) Ventilación 2) Ventilación y temperatura baja 3) Ventilación y temperatura alta.

3. Gire el termostato (4) para elegir la temperatura (0-85°C), el calentador comenzará a funcionar.

4. Después apagarlo, los ventiladores seguirán girando si la temperatura interna es superior a 50 °C hasta que la temperatura sea inferior a 50 °C, luego los ventiladores se detendrán.

04. Parámetros principales

Modelo.NV121432

Voltaje 400V 3N

Frecuencia. 50-60Hz

Potencia. 5000W

Clase I

Clasificación de resistencia al agua. IP24

Calefacción de tres pasos:

1Ventilación.

2..... Ventilación y baja temperatura

3.....Ventilación y alta temperatura.

¡Advertencia Si quiere parar el calentador, primero apáguelo. No lo desenchufe de la corriente directamente hasta que el calentador se detenga automáticamente.



No tire aparatos eléctricos como residuo municipal inclasificado, utilice instalaciones de recogida separadas.

Póngase en contacto con su gobierno local para obtener información sobre los sistemas de recogida disponibles.

Si los aparatos eléctricos se tiran en vertederos o basureros, ciertas sustancias peligrosas pueden llegar al agua subterránea y entrar en la cadena alimentaria, dañando su salud y su bienestar.

Este producto solo es adecuado para espacios bien aislados o uso ocasional.

Aquecedor elétrico

NV121432

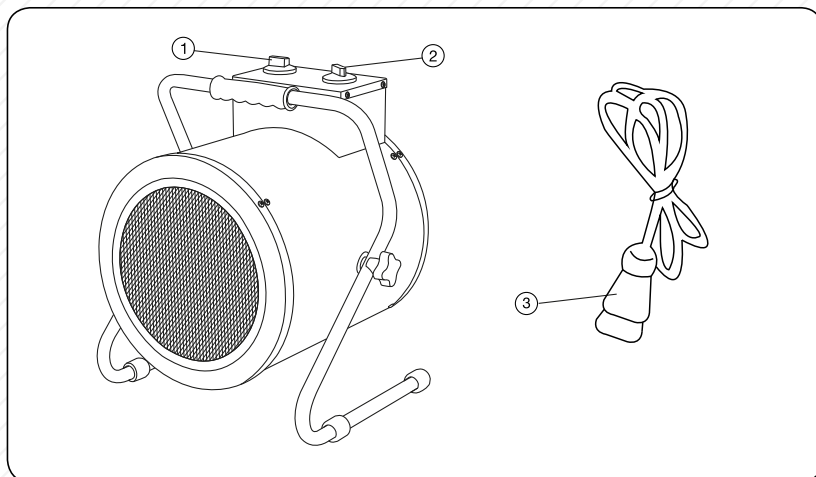
Importante: Por favor leia este Manual de Instruções atentamente antes de utilizar e ligar o aquecedor. Mantenha o Manual num lugar seguro para referência futura.

01. Indicações especiais de segurança

1. Assegure-se de que a potência é adequada à potência nominal, o metal exterior deve ser ligado à terra.
2. A resistência de isolamento deve ser verificada antes da primeira Utilização. Resistência de isolamento de pelo menos 1M ohm. A não utilização ou manutenção indevida irá diminuir o isolamento, por favor, seque para voltar a usar.
3. Não assar nada na superfície para evitar poluir a superfície do componente de aquecimento que causará a diminuição da sua vida útil. Não raspe o componente.
4. Coloque o Aquecedor na vertical, numa superfície plana. Não o coloque de cabeça para baixo ou inclinado.
5. Mantenha o Aquecedor desligado ao fazer a manutenção.
6. O aquecedor com ventilador não é adequado para uso ao ar livre em climas húmidos, em casas de banho ou em outros ambientes húmidos ou molhados.
7. Observe que o aquecedor com ventilador pode ficar muito quente e, portanto, deve ser colocado a uma distância segura de objectos inflamáveis, como móveis, cortinas e similares.
8. AVISO: Para evitar o sobreaquecimento, não cubra o aquecedor.
9. O aquecedor com ventilador não deve ser colocado imediatamente abaixo de uma tomada.
10. Não ligue o aquecedor com ventilador através de um temporizador de ligar/desligar ou outro equipamento que possa ligar o dispositivo automaticamente.
11. O aquecedor não deve ser colocado em locais onde líquidos ou gases inflamáveis sejam usados ou armazenados.
12. Se for usada uma extensão, ela deve ser o mais curta possível e estar sempre totalmente estendida.
13. Não deve ligar outros aparelhos à mesma tomada do aquecedor com ventilador.

14. Não use este aquecedor perto de uma banheira, chuveiro ou piscina.
15. Se o cabo de alimentação estiver danificado, deve ser substituído pelo fabricante ou pelo seu agente autorizado ou por uma pessoa com qualificações semelhantes, a fim de evitar riscos.
16. Se o aparelho for utilizado em condições industriais, ele só será usado por leigos nas lojas, na indústria leve e em quintas
17. Este aparelho pode ser utilizado por crianças com idade igual ou superior a 8 anos e pessoas com capacidades físicas, sensoriais ou mentais reduzidas ou falta de experiência e conhecimento, se tiverem recebido supervisão ou instruções relativas ao uso do aparelho de forma segura e compreendem os perigos envolvidos.
18. As crianças não devem brincar com o aparelho. A limpeza e a manutenção não devem ser feitas por crianças sem supervisão.
19. Crianças com menos de 3 anos devem ser mantidas afastadas a menos que sejam supervisionadas continuamente.
20. As crianças com idade entre 3 e 8 anos só podem ligar/desligar o aparelho desde que este tenha sido colocado ou instalado na sua posição normal de funcionamento e tenham recebido supervisão ou instruções relativas à utilização segura do aparelho e compreendem os perigos envolvidos. Crianças com idade entre 3 e 8 anos não devem ligar, regular e limpar o aparelho ou realizar a sua manutenção.
21. **CUIDADO:** Algumas partes deste produto podem ficar muito quentes e causar queimaduras. Deve ser dada especial atenção quando estão presentes crianças e pessoas vulneráveis.

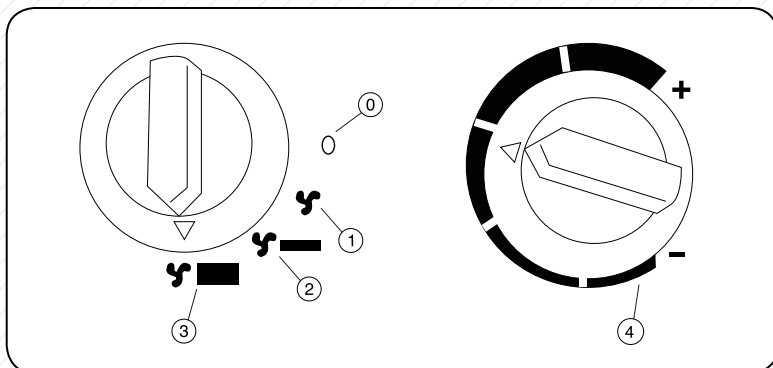
02. Instruções do painel



1) Interruptor 2) Termóstato 3) Ficha

03. Como usar

1. Ligue o aquecedor à tomada.
2. Gire o interruptor, escolha a função adequada.



0) Off 1) Ventilação 2) Ventilação e temperatura alta 3) Ventilação e temperatura baixa.

3. Gire o Termóstato (4) para escolher a temperatura (0-85°C), o Aquecedor começa a trabalhar.

4. Depois de desligar, as pás irão continuar a girar se a temperatura interna for maior que 50°C até que a temperatura esteja abaixo de 50°C, então as pás irão parar.

04. Parâmetros técnicos

Modelo NV121432

Tensão nominal 400V 3N

Frequência 50-60Hz

Potência 5000W

Clase I

Classe de Protecção IP24

Três etapas de aquecimento:

1 Ventilação.

2 Ventilação e temperatura baixa

3 Ventilação e temperatura alta.

Aviso: Se quiser desligar o Aquecedor, por favor, desligue primeiro o interruptor. Não desligue da tomada directamente até o aquecedor parar automaticamente.

05. Eliminação de peças elétricas e eletrônicas



Esta marcação indica que este produto não deve ser eliminado com outros resíduos domésticos em toda a UE. Para evitar possíveis danos ao meio ambiente ou à saúde humana causados pela eliminação não controlada de resíduos, recicle-os de forma responsável para promover a reutilização sustentável dos recursos materiais. Para devolver o seu dispositivo usado, use os sistemas de devolução e colecta ou entre em contacto com o revendedor onde o produto foi adquirido. Eles podem levar este produto para reciclagem ambientalmente segura.

Este produto só é adequado para espaços bem isolados ou uso ocasional



Certificado de garantía Certificação de garantia

MODELO: NV121432 / IFH04-50
FECHA DE COMPRA: DATA DA COMPRA:
SELLO DEL VENDEDOR: CARIMBO DO VENDEDOR:

El usuario de este aparato está amparado por los derechos que le otorga la vigente Ley General para la Defensa de los Consumidores y Usuarios. El funcionamiento correcto de este aparato está garantizado por 2 años a partir de la fecha de compra. La garantía quedará automáticamente anulada si la avería es consecuencia de un mal uso ó de una manipulación indebida del aparato. Ante cualquier reclamación se deberá acompañar la tarjeta de garantía con la indicación de la fecha de compra y el sello del establecimiento vendedor.

O usuário de esta máquina está protegido pela Ley Geral para a Defesa dos Consumidores e Usuarios. A máquina tem garantia de dois (2) anos a partir da data de compra. A garantia fica automaticamente sem efeito quando a avaria fora debida a o mal uso da máquina ou a o seu uso incorrecto ou motivos quaisquer debidos á culpa do usuário. Tambem ficará sem efeito a garatía quando a máquina tenha sido manipulada em qualquer maneira por pessoal diferente do da firma que da a garantía. Para qualquer reclamação deberá a ompanhar a tarxeta de garantía debidamente pre-enchida e com carimbo do vendedor.

Importado por / Importado por:
COMAFE S.COOP.
F-28195873
Polígono Industrial N^a Señora de Butarque.
Calle Rey Pastor 8, 28914, Leganés
Madrid, España

FABRICADO EN / FABRICADO EM R.P.C.
IFH04-50

