



Toldo

Awning

Store banne

Toldo

MANUAL DE INSTRUCCIONES

USER'S GUIDE · INSTRUCTIONS DE MONTAGE · MANUAL DE INSTRUÇÕES

TOLDO CLASSIC

Índice

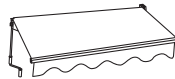
Recomendaciones para su uso
Notas generales sobre la fabricación del toldo
Mantenimiento
Listado de componentes
Instrucciones de instalación
Garantía

¿Necesitas ayuda?

Do you need help? Avez-vous besoin d'aide? Você precisa de ajuda?



QR



IMPORTANTE: LEER ANTES DEL MONTAJE DEL TOLDO

Es importante colocar los brazos del toldo (componentes 13-1 y 13-2) en la posición que se indica en la imagen para identificar la posición correcta de los brazos derecho e izquierdo. En caso de colocarse en modo erróneo, puede derivar en un mal montaje e incluso daños en el toldo y en el entorno.

POSICIÓN CORRECTA DE MONTAJE



**POSICIÓN CORRECTA
(VISIÓN LATERAL)**

SmartSun 

Recomendaciones para su uso

Para saber la posición del toldo y sus componentes siempre se mirará el toldo de frente.

Consejos de seguridad importantes para garantizar la durabilidad del toldo CLASSIC y la seguridad de las personas o productos a su alrededor. Por favor, siga las recomendaciones que se indican a continuación:

- Este toldo es muy pesado, por favor, solicite la ayuda de otra persona para cualquier movimiento/trabajo que quiera hacer con el mismo.
- La lona siempre ha de estar tensa, evitando así la acumulación de suciedad o agua en la misma, lo que afectaría a la durabilidad del producto.
- No deje el toldo desplegado en caso de viento fuerte, lluvia o nieve.
- Para alargar la vida útil del toldo, recójalo siempre que no esté en uso.
- Alguna parte/pieza del toldo (especialmente los brazos) sólo puede ser desmontada por personal especializado, de lo contrario, puede provocar heridas graves.
- Nunca estire los brazos al máximo.
- Nunca modifique la posición de los brazos.
- Cuando se realicen trabajos cercanos a la zona del toldo (limpieza de ventanas...), el toldo manual tendrá que estar sin manivela.
- Guarde siempre la manivela en un lugar seco y seguro.
- El toldo deberá revisarse regularmente para descubrir signos de desgaste o daños en la tela, estructura... y deberá encargarse su reparación.
- No permita que los niños jueguen con el toldo.

Notas generales sobre la fabricación del toldo

Los tejidos empleados para fabricar la lona pueden presentar pequeñas imperfecciones, a pesar de la sofisticada producción. Sin embargo, esto no disminuye la calidad de las telas de ninguna manera. Nos gustaría llamar expresamente su atención sobre las siguientes peculiaridades que presenta la fabricación de una lona:

- Se pueden crear pliegues durante la fabricación y al doblar la tela del toldo. En el transcurso de este proceso, sobre todo en los colores más claros, pueden aparecer defectos superficiales en el pliegue (desplazamientos de pigmento), apreciándose zonas más oscuras con luz de fondo (como la franja de tierra). Esto no disminuye el valor o el rendimiento del toldo.
- Impermeabilidad a lluvia, protección contra el sol de acrílico y poliéster: los materiales del toldo están impregnados de repelentes de agua y en la inclinación mínima de 14 grados pueden soportar la luz y la lluvia débil. En caso de lluvia fuerte, el toldo debe ser retirado para evitar daños. Los toldos que se enrollen húmedos deberían extenderse de nuevo tan pronto como sea posible para el secado.
- Imperfecciones en la trama del tejido (como pequeños nudos en el hilo que lo compone) no disminuyen el rendimiento de la lona.
- Ondas en la costura o puntadas en la lona son causadas por la tensión de la tela (por ejemplo patrones, gofres o espina de pescado).
- El hilo de la tela no tiene por qué ser del mismo color que la parte de la tela que contiene la costura.







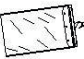




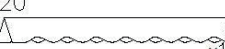












MANTENIMIENTO

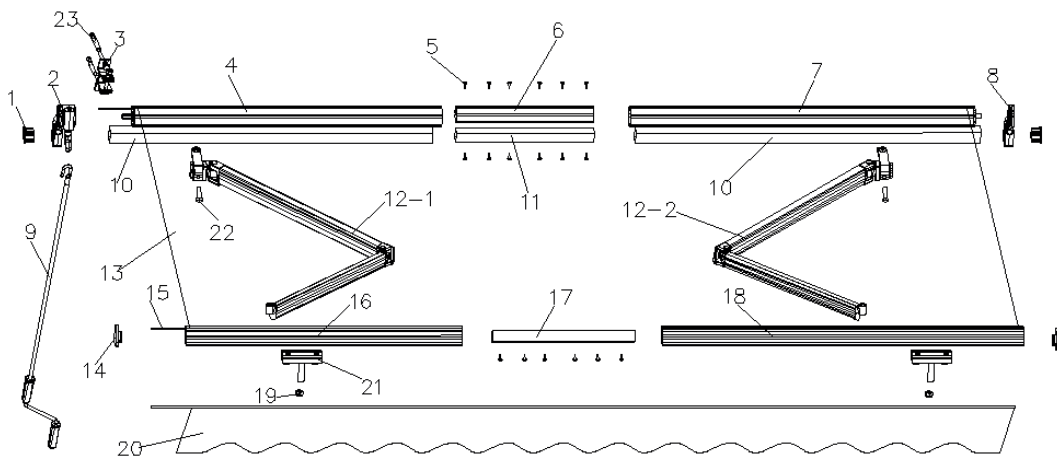
El mantenimiento regular no sólo ayudará a mantener una larga duración del toldo, también es importante para su propio diseño y la seguridad de las personas.

- El producto necesita un mantenimiento regular. Examine que los soportes están apretados.
- La caja de cambios es la pieza más vulnerable del producto, por lo que se recomienda que se examine y se lubrique cada medio año.
- Examine los tornillos y las tuercas cada medio año, apretándolos si están sueltos o flojos.
- Si encuentra cualquier daño, deje de usar el toldo hasta que el equipo haya sido reparado y renovado.
- Engrase las piezas móviles una vez al año.
- Elimine el polvo periódicamente con un cepillo blando en estado seco. Elimine de inmediato las hojas y cualquier otra suciedad similar.
- Para preservar la estructura metálica del toldo, especialmente recomendado en zonas de costa con elevada concentración de salitre, se recomienda limpiar el toldo frecuentemente con un paño.
- Elimine las manchas pequeñas de la tela del toldo con productos específicos para lonas o de uso corriente para el lavado de textiles delicados, preferentemente líquido diluido en agua (temperatura del agua alrededor de 30°C, solución jabonosa 5%). Enjuagar bien con agua hasta eliminar completamente cualquier residuo del producto.
- No utilizar disolventes ni detergentes abrasivos.
- Dejar secar totalmente la lona antes de enrollar el toldo de nuevo.

El viento fuerte, un sobrepeso causado por nieve, granizo o fuertes lluvias puede dañar el toldo. Por lo que se recomienda que en invierno se recoja el toldo diariamente después de su uso.

LISTADO DE COMPONENTES

1	 x2	7	 x1	12-2	 x1	18	 x1
2	 x1	8	 x1	13	 x1	19	 x2
3	 x2: for 3m×2m x3: for 4m×2.5m	9	 x1	14	 x2	20	 x1
4	 x1	10	 x2	15	 x3	21	 x2
5	 x18	11	 x1	16	 x1	22	 x2
6	 x1	12-1	 x1	17	 x1	23	 x4: for 3m×2m x6: for 4m×2.5m



LISTADO DE MATERIALES

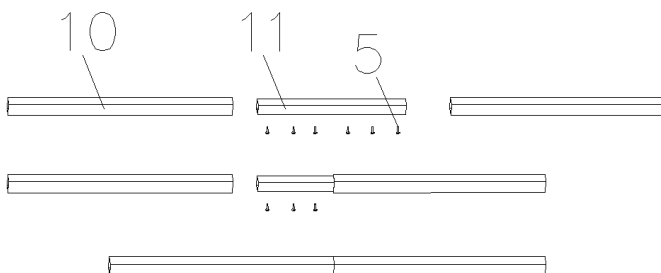
1. Tope para barra de torsión
2. Soporte izquierdo para roller (caja de cambios)
3. Soportes
4. Roller (Tramo izquierdo)
5. Tornillos ST4×15
6. Conector para roller
7. Roller (tramo derecho)
8. Soporte derecho para roller
9. Manivela
10. Barra de torsión
11. Conector barra de torsión
- 12-1. Brazo izquierdo
- 12-2. Brazo derecho
13. Lona
14. Remate izquierdo barra frontal
15. Guía para lona y faldon
16. Barra frontal (tramo izquierdo)
17. Conector barra frontal
18. Barra frontal (tramo derecho)
19. Rosca autoblocante M12
20. Faldón
21. Soporte para rótula
22. Tornillo ajustable M10×35
23. Tornillo de expansión M10×80

INSTRUCCIONES DE INSTALACIÓN

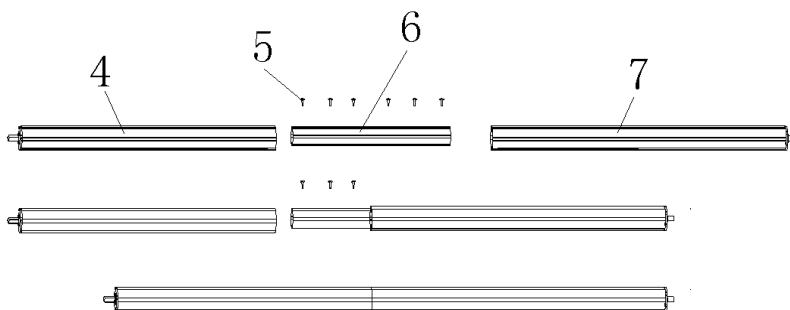
PASOS PARA EL MONTAJE

1. Montaje barra de torsión:

Inserte la pieza (11) entre las partes izquierda y derecha de la barra de torsión, asegúrelo con los tornillos correspondientes (5).

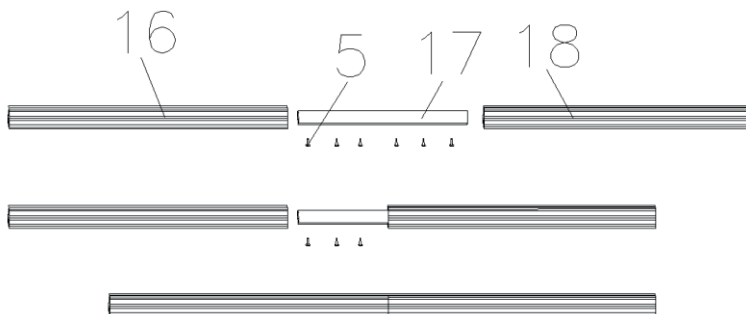


2. Montaje del roller: Inserte la pieza (6) entre los tramos izquierdo (4) y derecho (7) del roller, asegúrelo con los tornillos correspondientes (5).



3. Montaje de la barra frontal:

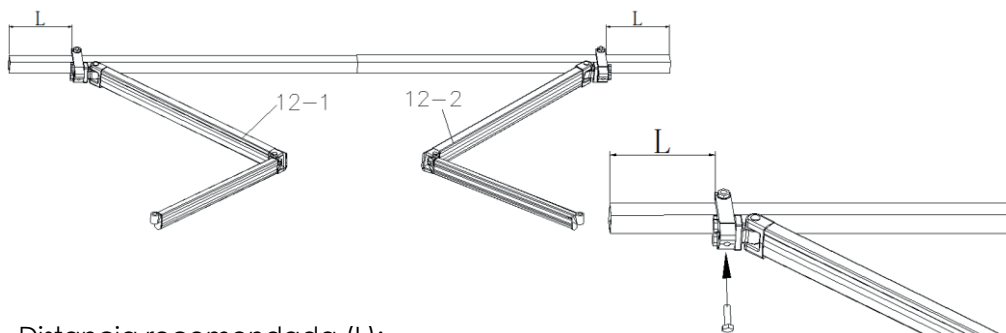
Inserte el conector de la barra frontal (18) dentro de la parte izquierda (17.1) y derecha (17.2) de la barra frontal, atornillelo con sus tornillos correspondientes (9) ST4×15



4. Montaje de la barra de torsión y brazos: Instale los brazos sobre la barra de torsión y fije el tornillo ajustable (22) en el soporte destinado para ello a la distancia recomendada (L), como se muestra en la figura.

!! NO DESATAR EL PLASTICO NI LA TELA PROTECTORA DE LOS BRAZOS HASTA QUE EL TOLDOS ESTE COMPLETAMENTE INSTALADO.

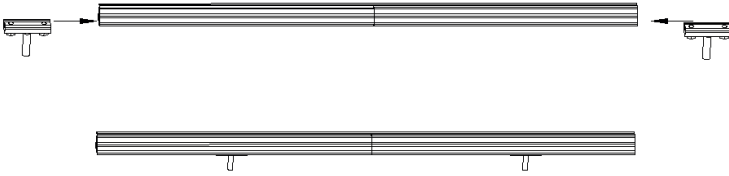
!! LOS TORNILLOS TIENEN QUE ESTAR BIEN APRETADOS AL FINAL DEL MONTAJE



Distancia recomendada (L):

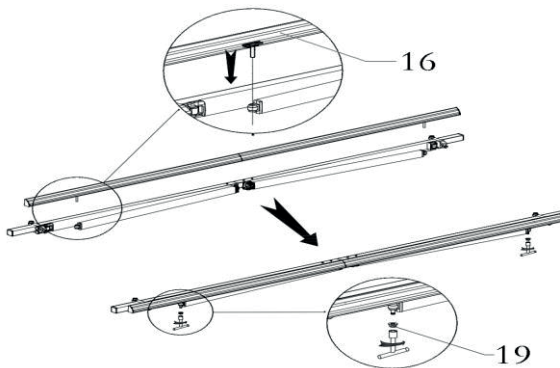
30cm para toldos 3x2m · 50cm para toldos 4x2,5m

5. Montaje del soporte para brazos de la barra frontal: Deslice el soporte dentro de la barra frontal sin forzarla.

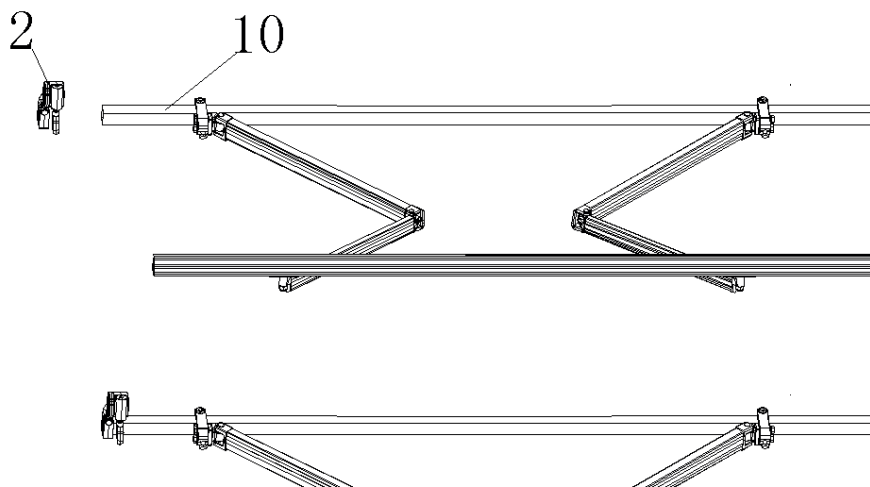


6. Montaje de los brazos sobre la barra frontal: Repliegue los brazos sobre la barra de torsión y conéctelos a la barra frontal (16), ajústelo con la tuerca autoblocante (19) y, por último, apriete el soporte para brazos, como se muestra en la figura.

ATENCIÓN: ANTES DE BLOCAR LA ROSCA ASEGÚRESE DE QUE LOS BRAZOS ESTÁN ALINEADOS.



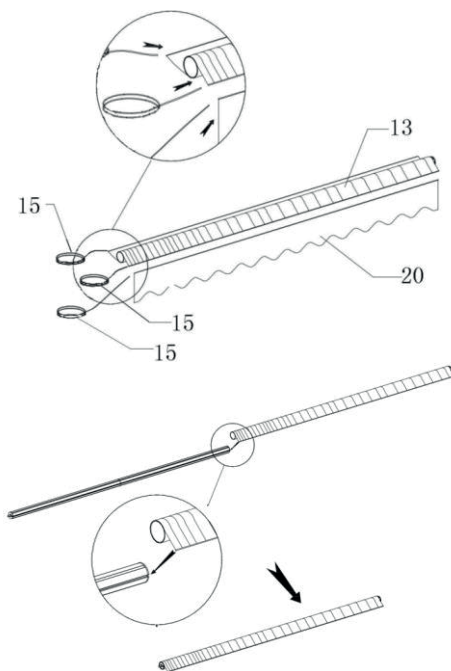
7. Montaje del soporte izquierdo del roller: Introduzca con fuerza el soporte izquierdo del roller (2) en la barra de torsión (10) y asegure el tornillo.

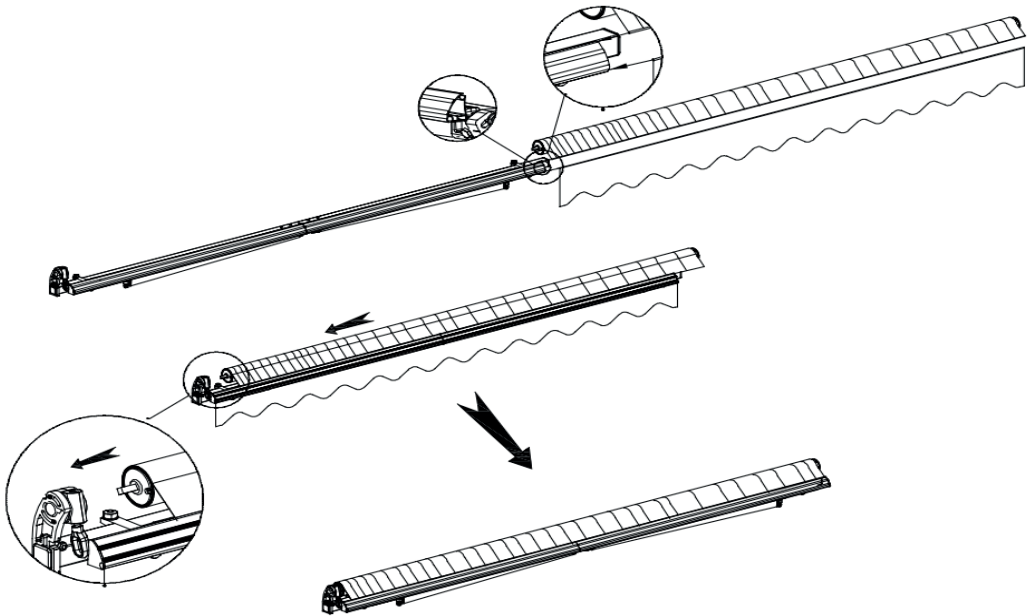


8. Montaje de la lona y el faldón:

Extienda la lona (13) y el faldón (20) y ayudándose de la guía (15) introduzca la lona entre los surcos del roller y la barra frontal. (ATENCIÓN: la lona tiene 2 caras, la cara inferior debe quedar hacia abajo). Repita la misma operación para instalar el faldón sobre la barra frontal.

Inserte el remate izquierdo del roller dentro del agujero cuadrado del soporte, tal y como se muestra en la siguiente imagen.





Hasta este punto el toldo debería quedar montado, chequea que las zonas de conexión están bien tensas y unidas, revisa también que no faltan ni sobran piezas del toldo



Los tornillos del soporte del roller deben estar bien apretados



No instalar nunca en lugares altos y sometidos a fuertes vientos. El toldo podría caer y dañar a gente.



No usar en lugares sometidos a vibraciones



No usar en lugares sometidos a elevadas temperaturas como, por ejemplo, paredes cerca de hornos.



No cuelgue objetos pesados del toldo, podrían caerse y causar daños.



No instalar el toldo con lluvia o fuerte viento.



No usar el toldo con propósitos diferentes al de la protección solar.



Tenga cuidado de no dañar sus dedos durante la instalación.



Se necesitan al menos 2 adultos para la instalación del toldo.



Asegúrese de que todos los tornillos y tuercas quedan bien apretados.



Acuérdese de cerrar el toldo en caso de lluvia o viento fuerte.

Especificaciones para un montaje seguro:

RECOMENDACIONES		
Tipo de muro recomendado	Altura recomendada para la instalación	Condiciones atmosféricas
Reforzado: paredes de cemento, ladrillo o madera	2,5m-3,5m	Este producto ha sido ideado para proteger del sol, no recomendándose su uso con situaciones de viento por encima de nivel 5 o bajo la lluvia.

- La **vida útil** del producto es de unos **5 años** (con un uso aproximado de aperturas y cierres 2 veces al día).
- Se incluyen tornillos para paredes de hormigón, si usted quiere instalar el toldo en una pared de madera debe usar tornillos específicos (ver figura inferior).



Ante cualquier duda consulte con un especialista.

- Lea este manual de instrucciones antes de la instalación y guárdelo en lugar seguro para próximas consultas.

Simbología empleada:



Prohibido



Importante

Montaje a la pared:

1. Instalación de los soportes a la pared:

1. Marque unas líneas en la pared para asegurar la correcta posición de los agujeros, los cuales deben estar alineados vertical y horizontalmente. La distancia entre ambos agujeros (L) es la longitud del toldo menos 110mm.
2. Ayudándose de un taladro haga los agujeros para los soportes de pared (2 en caso de toldo de 3 metros y 3 en caso de toldo de 4 metros). El diámetro del agujero debe ser de 12mm y la profundidad de los mismos debe ser la misma que la de los tornillos de expansión.
3. Introduzca los tornillos de expansión en los agujeros ayudándose de un martillo y retire las tuercas y arandelas.
4. Ajuste bien los tornillos de expansión, coloque los soportes de pared y vuelva a poner las tuercas y arandelas sobre los tornillos antes de amartillarlos dentro de la pared.



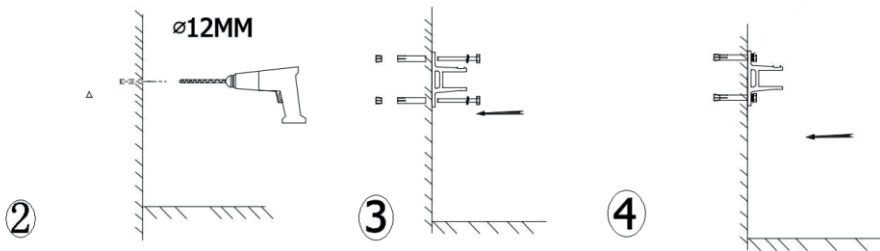
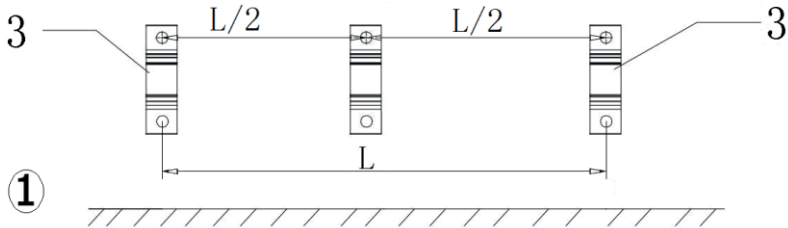
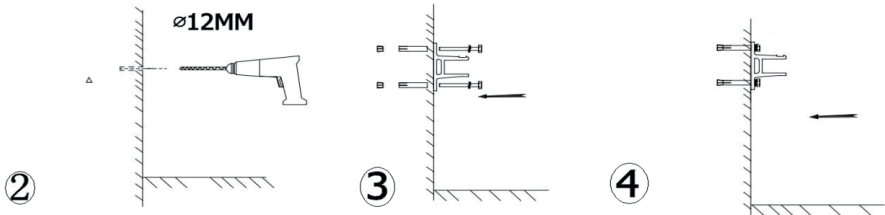
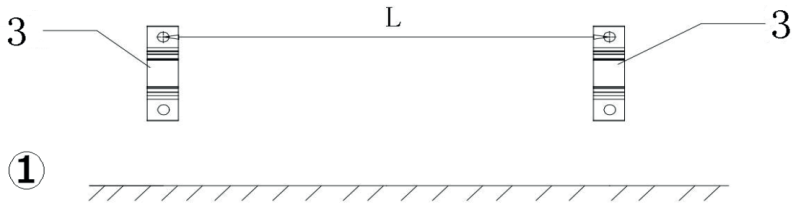
Los tornillos de expansión deben de quedar completamente introducidos dentro de la pared.



Si va a poner 3 soportes a pared, asegúrese que el central queda correctamente centrado.



El tornillo debe sobresalir de la pared para que los soportes puedan instalarse sobre él.

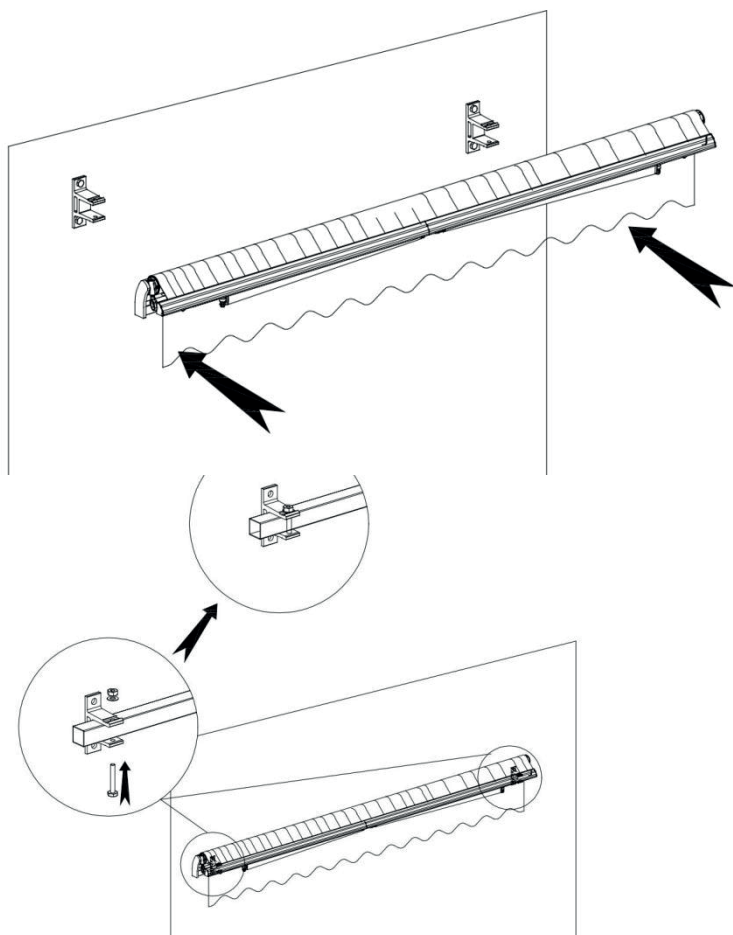


2. Instalación del toldo:

Coloque el toldo en los soportes de pared y ajuste todos los tornillos, como se indica en la figura inferior.



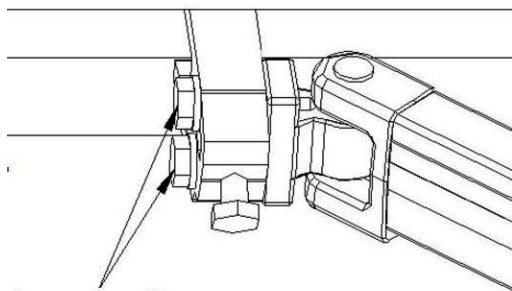
La instalación es la misma para toldos con 3 soportes



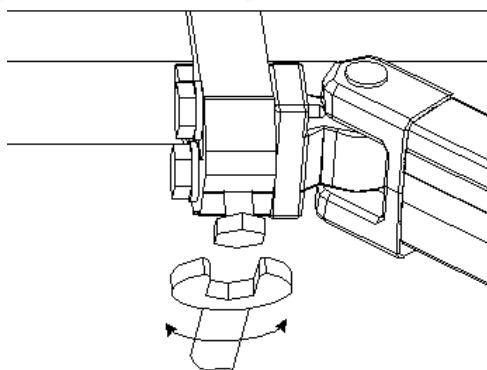
3. Ajuste de la inclinación frontal:

Abrir el toldo con la manivela. Asegúrese de que la barra frontal queda correctamente nivelada horizontalmente. Si no fuera así afloje los tornillos del soporte del brazo y gire los tornillos (22) para ajustar

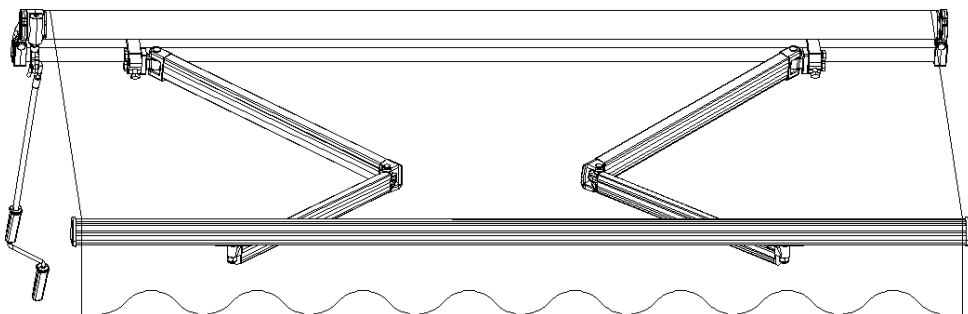
el ángulo. Ajuste los tornillos del soporte del brazo de nuevo al finalizar.



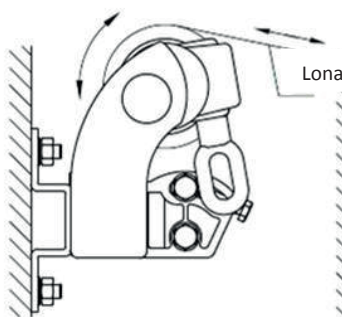
Aflojar los tornillos



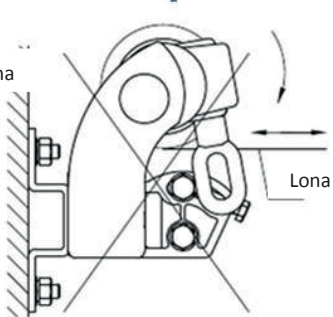
Una vez nivelada horizontalmente la barra frontal, el toldo puede ser utilizado con normalidad.



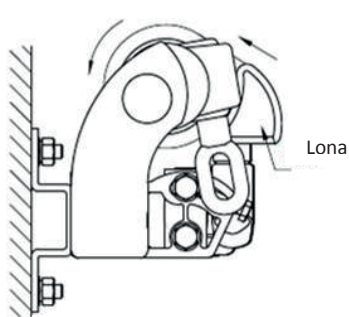
Errores comunes de montaje:



Correcto



Erróneo



Atención: La barra de carga frontal nunca debe llegar a tocar el roller

GARANTÍA

Todos los componentes de este toldo, bien sea por defecto de fabricación o por avería durante el periodo de vigencia de la garantía, serán sustituidos o reparados, siempre que la causa de la incidencia no sea debida a un mal uso del mismo o de piezas sometidas a desgaste.

Si la avería es consecuencia de una incorrecta utilización del toldo, por ejemplo, por no estar cerrado en caso de fuerte viento, tormenta... o por catástrofes naturales, así como por deterioro habitual por el paso del tiempo, estará excluida de la garantía.

Esta garantía es aplicable en el centro donde se realiza la compra. Por favor, diríjase al centro con el producto si necesita hacer uso de la misma.

Este toldo cumple con la normativa CE y con todos los requisitos expresados en la directiva europea vigente EN13561.

Este toldo tiene una garantía de 2 años desde la fecha de adquisición, de acuerdo con la Ley de Garantías en la venta de Bienes de Consumo Ley23/2003.

AWNING CLASSIC

Index

Recommendations for use

General notes on the manufacture of the awning

Maintenance

List of components

Installation Instructions

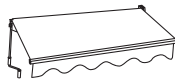
Warranty

¿Necesitas ayuda?

Do you need help? Avez-vous besoin d'aide? Você precisa de ajuda?



QR



IMPORTANT:

READ BEFORE ASSEMBLY OF THE AWNING

It is important to place the awning arms (components 13-1 and 13-2) in the position indicated in the picture to identify the correct position of the right and left arms. If it is placed in the wrong mode, it can lead to poor assembly and even damage to the awning and the environment.

CORRECT POSITION OF ASSEMBLY



**CORRECT POSITION
(SIDE VIEW)**

SmartSun 

Recommendations for use

In order to know the position of the awning and its spare parts, we will look always the awning from the front side

Important safety advice to ensure the durability of the CLASSIC awning and the safety of the people or products around it. Please follow the recommendations below:

- This awning is very heavy, please request the help of another person for any movement / work you want to do with it.
- The canvas must always be taut, thus avoiding the accumulation of dirt or water in the canvas, which would affect the durability of the product.
- Do not leave the awning unfolded in case of strong wind, rain or snow.
- To extend the life of the awning, pick it up whenever it is not in use.
- Any part / piece of the awning (especially the arms) can only be dismantled by specialized personnel, otherwise serious injury may result.
- Never stretch your arms to the max.
- Never change the position of the arms.
- When working close to the awning area (window cleaning ...), the manual awning must be free of crank.
- Always store the crank in a dry and safe place.
- The awning should be checked regularly for signs of wear or damage to the fabric, frame, and repair.
- Do not allow children to play with the awning.

General notes on the manufacture of the awning

The fabric may have small imperfections, despite the sophisticated production. These, however, do not diminish the quality of the fabrics in any way. We would like to expressly draw your attention to the following peculiarities of the manufacture of a tarpaulin:

- The folds may be created during fabrication and when folding the fabric of the awning. In the course of this process, especially in the lighter colors, surface defects can appear in the fold (pigment displacements), with darker areas with a backlight (such as the ground strip). This does not diminish the value or performance of the awning.
- Rainproof, acrylic and polyester sun protection: awning materials are impregnated with water repellents and at a minimum incline of 14 degrees can withstand light and weak rain. In case of heavy rain, the awning must be removed to avoid damage. Awnings that are wet wrapped should be extended again as soon as possible for drying.
- Imperfections in the weave of the fabric (like small knots in the thread that compose it) do not diminish the performance of the canvas.
- Waves in the seam or stitches on the canvas are caused by fabric stress (eg patterns, waffles or fishbone).
- The fabric thread does not have to be the same color as the part of the fabric that contains the seam.












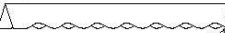



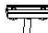







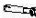
MAINTENANCE

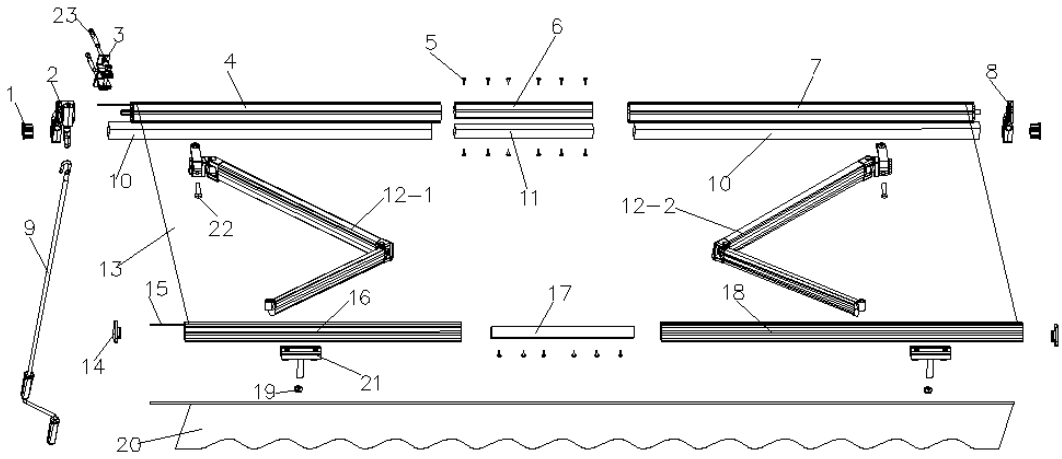
Regular maintenance will not only help maintain a long lasting awning, it is also important for your own design and the safety of people.

- The product needs regular maintenance. Check that the brackets are tight.
- The gearbox is the most vulnerable part of the product, so it is recommended that it be inspected and lubricated every half year.
- Examine the bolts and nuts every half year, tightening them if they are loose or loose.
- If you find any damage, stop using the awning until the equipment has been repaired and renewed.
- Grease the moving parts once a year.
- Periodically remove the dust with a soft brush in the dry state. Immediately remove leaves and other similar dirt.
- In order to preserve the metallic structure of the awning, especially recommended in coastal areas with high concentration of nitrate, it is recommended to clean the awning frequently with a cloth.
- Remove small stains from the awning fabric with specific products for tarpaulins or ordinary use for washing delicate textiles, preferably liquid diluted in water (water temperature around 30 ° C, 5% soapy solution). Rinse thoroughly with water until completely remove any residue from the product.
- Do not use solvents or abrasive detergents.
- Allow the tarp to dry completely before rolling the tarpaulin again.

Heavy wind, overweight caused by snow, hail or heavy rains can damage the awning. Therefore it is recommended that in winter the awning is collected daily after use.

LIST OF COMPONENTS

1	 x2	7	 x1	12-2	 x1	18	 x1
2	 x1	8	 x1	13	 x1	19	 x2
3	 x2: for 3m×2m x3: for 4m×2.5m	9	 x1	14	 x2	20	 x1
4	 x1	10	 x2	15	 x3	21	 x2
5	 x18	11	 x1	16	 x1	22	 x2
6	 x1	12-1	 x1	17	 x1	23	 x4: for 3m×2m x6: for 4m×2.5m



LIST OF MATERIALS

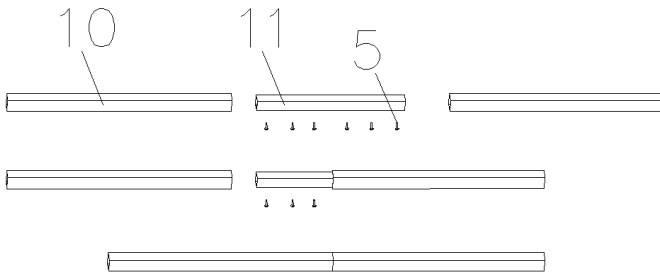
1. Torsion bar stopper
2. Left support for the roller (Gearbox)
3. Supports
4. Roller (left section)
5. Bolts ST4x15
6. Connector for the roller
7. Roller (right section)
8. Right support for the roller
9. Handle
10. Torsion bar
11. Connector for the torsion bar
- 12.1 Left arm
- 12.2 Right arm
13. Canvas
14. Left finishing off of the front bar
15. Guide for the canvas and flap
16. Front bar (left section)
17. Connector for the front bar
18. Front bar (right section)
19. Self-sealing thread M12
20. Skirting
21. Support for the skirting
22. Adjustable bolts M10x35
23. Expansion screw M10x80

ASSEMBLY INSTRUCTIONS

STEPS TO FOLLOW FOR THE ASSEMBLY

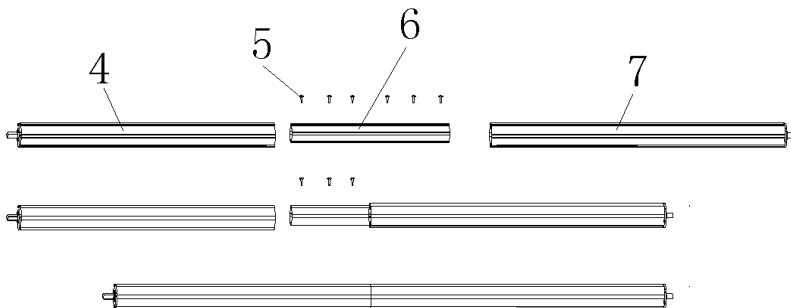
1. Assembly of the torsion bar:

Insert the piece (11) between the left and right side of the torsion bar and secure it with the corresponding bolts (5).



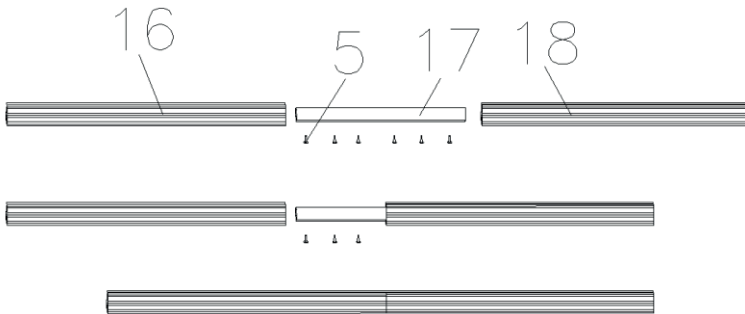
2. Assembly of the roller:

Insert the piece (6) between the left (4) and right (7) sections of the roller and secure it with the corresponding bolts (5).



3. Assembly of the front load bar:

Insert the piece (17) between the left (16) and right (18) sections of the front bar and secure them with the corresponding bolts (5).

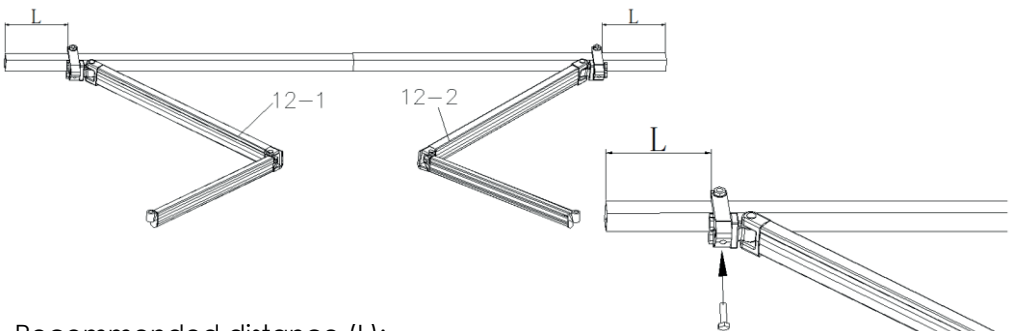


4. Assembly of the torsion bars and arms:

Install the arms on the torsion bar and fasten the adjustable screw (22) in the support destined for this purpose at the recommended distance (L), as can be seen in the figure.

!! DO NOT UNLOCK THE PLASTIC OR THE ARM PROTECTIVE CLOTH UNTIL THE AWNING IS COMPLETELY INSTALLED.

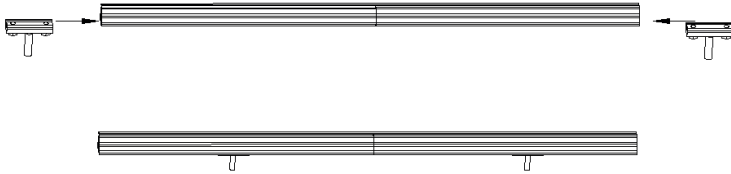
!! THE SCREWS MUST BE TIGHTENED AT THE END OF THE ASSEMBLY



Recommended distance (L):

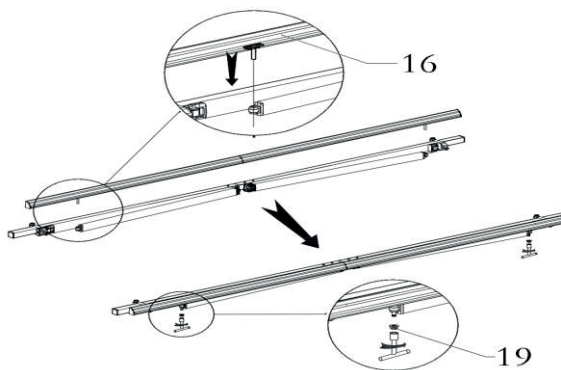
30 cm for canopies of 3x2 m · 50 cm for canopies of 4x2,5 m

5. Assembly for the arm support on the front bar:
Slide the support into the front bar without forcing it.

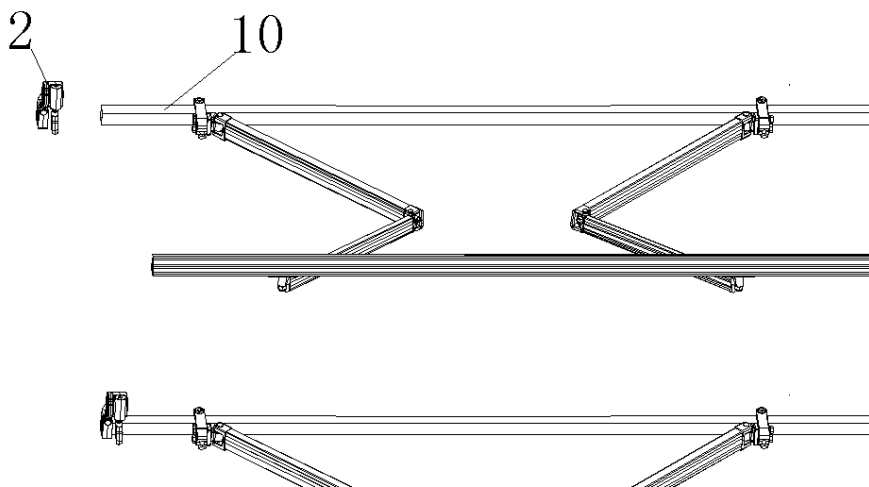


6. Assembly of the arms on the front bar:
Fold the arms back on to the torsion bar and connect them to the front bar (16), adjust it with the self-sealing thread (19) and lastly, fasten the arm support, as shown in the figure.

ATTENTION: BEFORE BLOCKING THE THREAD, ENSURE THAT THE ARMS ARE PROPERLY ALIGNED.

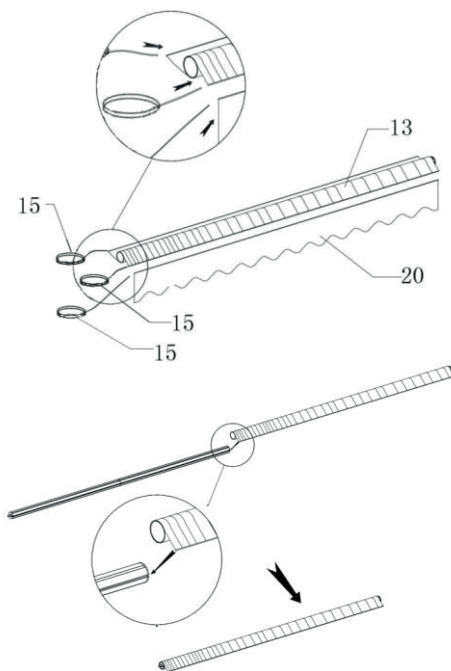


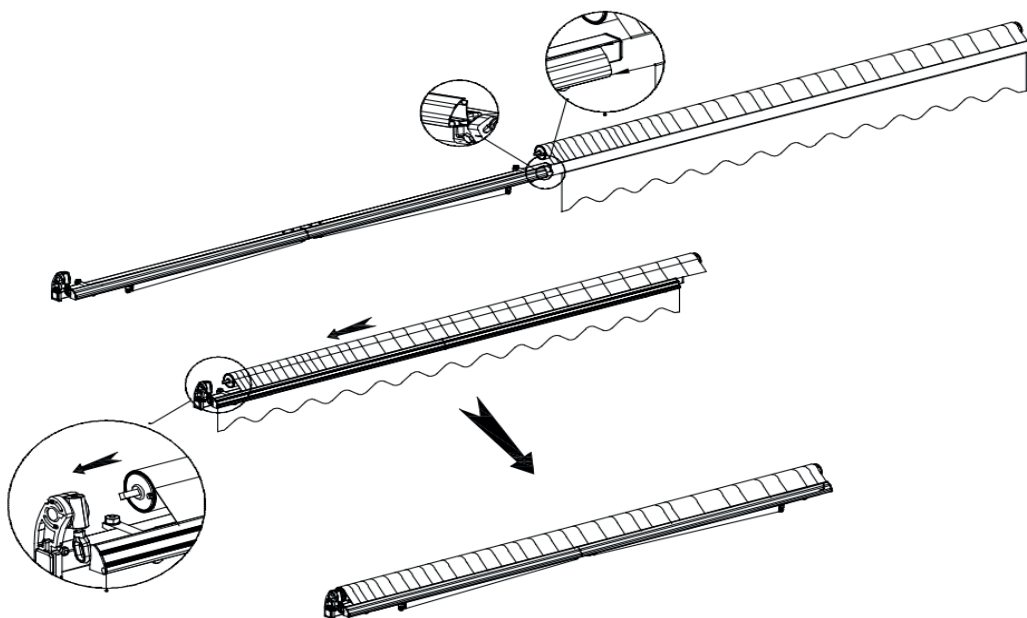
7. Assembly of the left support of the roller:
Strongly insert the left support of the roller (2) into the torsion bar (10) and secure with a bolt.



8. Assembly of the canvas and skirting:


Extend the canvas (13) and the skirting (20), and with the assistance of the guide (15) insert the canvas between the groove of the roller and front bar. (CAUTION: the canvas is double-sided, the under side must be on the lower side.) Repeat the same operation to install the skirting onto the front bar. Insert the left finishing of the roller into the square hole on the support, as shown in the following image.






Until this point the awning has been assembled, check all connection locations are tightened, check if missing parts.

 The support bolts of the roller must be secured properly.


 Do not install in high places subject to strong winds. The canopy may fall and hurt someone.

 Do not use in places subject to vibrations.

 Do not use in places subject to high temperatures, as, for example, walls close to ovens,

 Do not hang heavy objects from the canopy, as they may fall and cause damage.


 Do not install the canopy when it is raining or with strong winds.

 Do not use the canopy for any other purpose than that of sun protection.

 Be careful to not hurt your fingers during assembly.

 At least two adults are required to assemble the canopy.

 Ensure that all the nuts and bolts have been secured properly.

 Remember to close the canopy when it rains or when it is very windy.

Specifications for a safe assembly:

RECOMMENDATIONS		
Recommended type of wall	Recommended height for installation	Atmospheric conditions
Reinforced: cement, brick or wooden walls	2,5m-3,5m	This product has been designed as a sunlight protection and it has not been designed to be used when windy (higher than level 5) or under the rain.

- The **useful life** of this product is approximately **5 years** (with an approximate use of 2 openings and closures per day).
- Bolts for concrete walls are included. If you would like to install the canopy on a wooden wall, you must use specific bolts (See below).



If in doubt, contact a specialist.

- Please read this instruction manual before attempting to assemble the canopy and keep it in a safe place, as you may need to refer to it in future.

Symbols used:




Assembly on the wall:

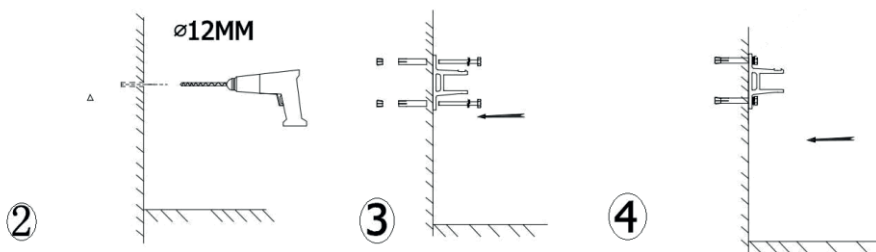
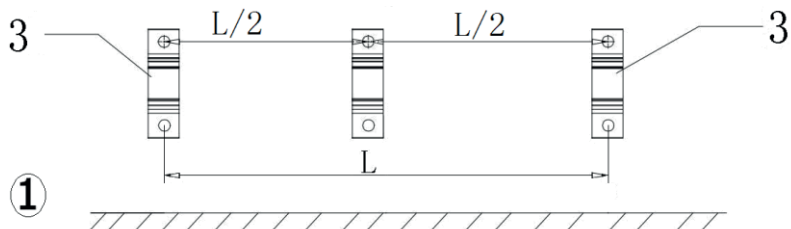
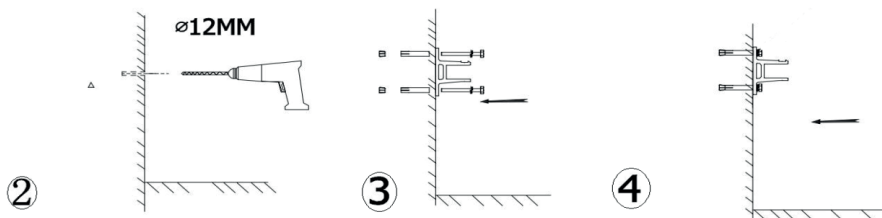
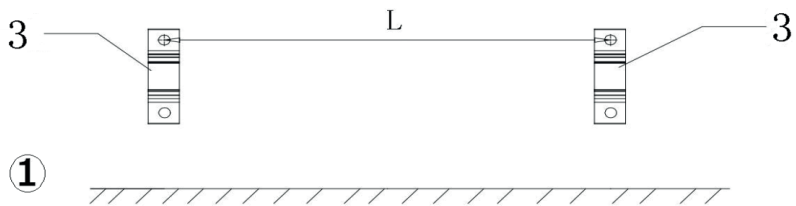
1. Install the wall mounts:

1. Draw marks on the wall to ensure the holes are performed in the correct place. Note that they must be aligned vertical and horizontally. The distance between both holes (L) is the length of the canopy less 110 mm.
2. With the assistance of a drill, drill the holes for the wall mounts. The diameter of the holes must be 12 mm and as deep as the expansion screws.
3. Insert the expansion screws in the holes with the help of a hammer and remove the nuts and washer.
4. Secure the expansion screws, place the wall mounts and put the nuts and washers back on the bolts before hammering them into the wall.

 **The expansion screws must be hammered completely into the wall.**

 **If you are going to use 3 wall mounts, ensure that the middle one has been perfectly centred.**

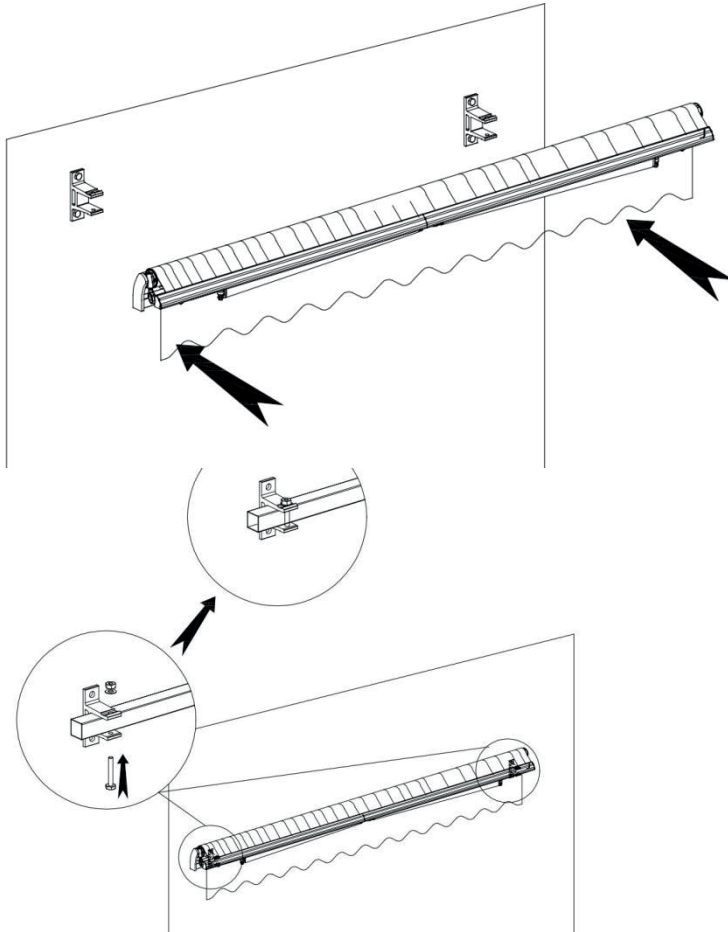
 **The bolts must project out of the wall so that the mounts may be installed on them.**



2. Installation of the canopy:

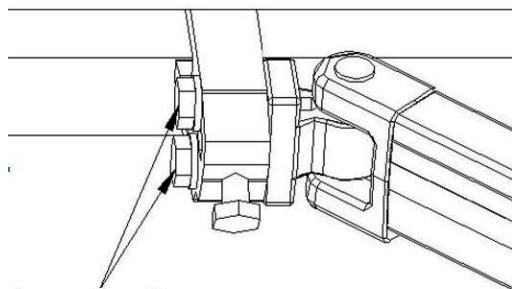
Place the canopy on the wall mounts and secure the bolts, as shown below.

 The installation is the same for canopies with 3 mo

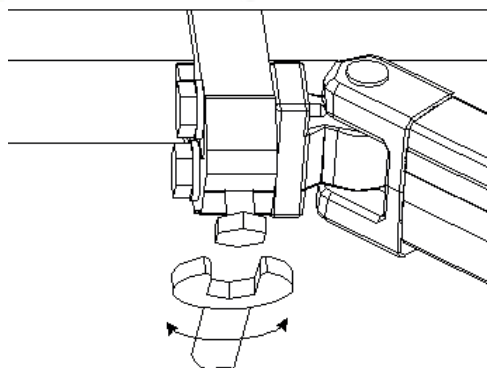


3. Adjustment of the front inclination:

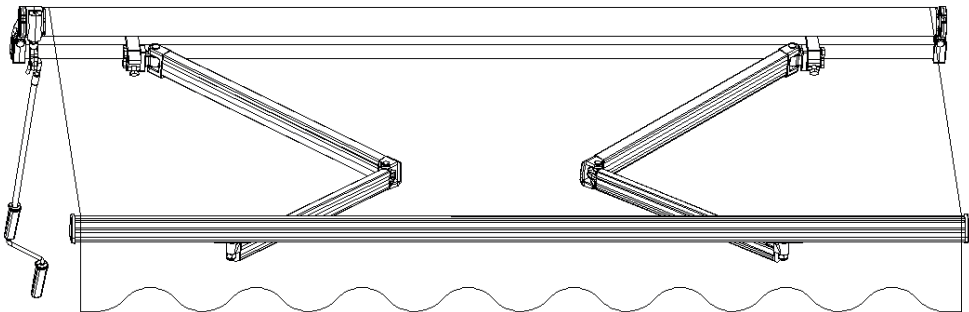
Open the canopy with the handle. Ensure that the front bar is completely level horizontally. If this were not the case, loosen the bolts of the arm support and unscrew the bolts (22) to adjust the angle. Readjust the bolts on the arm support when finished.



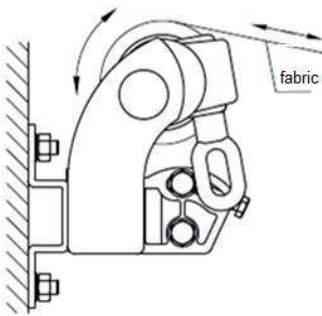
loosen the
bolts



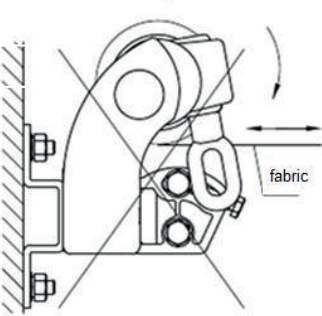
Once the front bar is horizontally level, the canopy may be used normally.



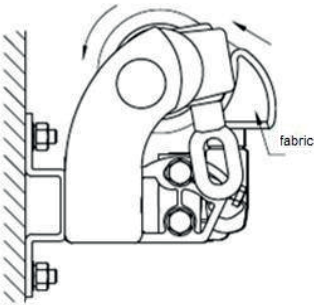
Common assembly errors:



correct operation



wrong operation



Warning: When the front bar touches the roller as shown in the image, don't try to make them closer, otherwise the product might be damaged.

WARRANTY

All the components of this canopy, either by a manufacturing default or breakage during the term of the warranty, shall be replaced or repaired, provided the cause of the incident is not due to a bad use or pieces subject to wear and tear.

If the breakage is a consequence of an improper use of the marquee, for example, not being closed when very windy or in a storm, or due to natural catastrophes, as well as the usual wear and tear; shall be excluded from the warranty.

This warranty applies for the establishment where the product was purchased. Please visit the establishment and take the product with you if you need to use the warranty.

This canopy complies with the EC regulations and all the requirements established in the valid European Directive EN13561.

This canopy has a 2-year warranty as from the date of purchase, according to the Law 23/2003 of July 10, on Guarantees in the Sale of Consumer Goods.

STORE BANNE CLASSIC

INDICE

Conseils d'utilisation

Remarques générales sur la fabrication de l'auvent
entretien

Liste des composants

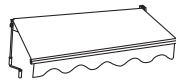
Instructions d'installation
garantie

¿Necesitas ayuda?

Do you need help? Avez-vous besoin d'aide? Você precisa de ajuda?



QR



IMPORTANT:

LIRE AVANT D'INSTALLER LE STORE

Il est important de placer les bras auvent (13-1 et 13-2 composants) dans la position indiquée dans l'image pour identifier la position correcte du bras droit et gauche. Si elle est placée dans le mauvais sens, il peut conduire à un mauvais montage et même endommager l'auvent et l'environnement.

POSITION CORRECTE D'ASSEMBLAGE



**POSITION CORRECTE
(VUE DE CÔTÉ)**

Recommandations d'utilisation

Conseils de sécurité importants pour assurer la durabilité de l'auvent CLASSIC et la sécurité des personnes ou des produits qui l'entourent. Veuillez suivre les recommandations ci-dessous:

- Cet auvent est très lourd, s'il vous plaît demander l'aide d'une autre personne pour tout mouvement / travail que vous voulez faire avec elle.
- La toile doit toujours être tendue, évitant ainsi l'accumulation de saleté ou d'eau dans la toile, ce qui affecterait la durabilité du produit.
- Ne laissez pas l'auvent déployé en cas de vent fort, de pluie ou de neige.
- Pour prolonger la durée de vie de l'auvent, ramenez-le chaque fois qu'il n'est pas utilisé.
- Toute pièce / pièce de l'auvent (en particulier les bras) ne peut être démontée que par un personnel spécialisé, sinon des blessures graves peuvent en résulter.
- Ne jamais étirer les bras au maximum.
- Ne changez jamais la position des bras.
- Lorsque vous travaillez à proximité de la zone de store (nettoyage des vitres ...), le store manuel doit être exempt de manivelle.
- Rangez toujours la manivelle dans un endroit sec et sûr.
- Le store doit être régulièrement vérifié pour détecter tout signe d'usure ou d'endommagement du tissu, du cadre et de la réparation.
- Ne laissez pas les enfants jouer avec l'auvent.

Indications générales sur la fabrication du l`store

Les tissus d'auvent sont des produits de haute performance. Cependant, même en tenant compte de l'état actuel de la technique et des conditions imposées par la protection de l'environnement, il y a des limites à la perfection.

Le tissu peut avoir de petites imperfections, malgré la production sophistiquée. Ceux-ci, cependant, ne diminuent en rien la qualité des tissus. Nous souhaitons attirer votre attention sur les particularités suivantes de la fabrication d'une bâche:

- Les plis sont créés lors de la fabrication et lors du pliage du tissu de l'auvent. Au cours de ce processus, en particulier dans les couleurs plus claires, des défauts de surface peuvent apparaître dans le pli (déplacements de pigments), avec des zones plus foncées avec un rétro-éclairage (tel que la bande de sol). Cela ne diminue pas la valeur ou la performance de l'auvent.
- Effets de craie: ce sont des bandes de lumière qui sont créées dans le traitement de produits raffinés et ne peuvent être totalement évitées, même avec le plus grand soin. Par conséquent, ils ne sont pas un motif non plus.
- Protection contre le soleil imperméable, acrylique et polyester: les stores sont imprégnés d'hydrofuges et à une inclinaison minimale de 14 degrés peuvent résister à la pluie légère et faible. En cas de fortes pluies, le store doit être enlevé pour éviter les dommages. Les auvents qui sont enveloppés par voie humide devraient être étendus à nouveau aussitôt que possible pour le séchage.
- Les imperfections dans le tissage du tissu (comme les petits noeuds dans le fil qui le compose) ne diminuent pas la performance de la toile.
- Les vagues dans la couture ou les points de suture sur la toile sont causés par des contraintes du tissu (par exemple des motifs, des gaufres ou des épines).
- Le fil du tissu ne doit pas être de la même couleur que la partie du tissu qui contient la couture.
















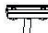







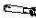
ENTRETIEN

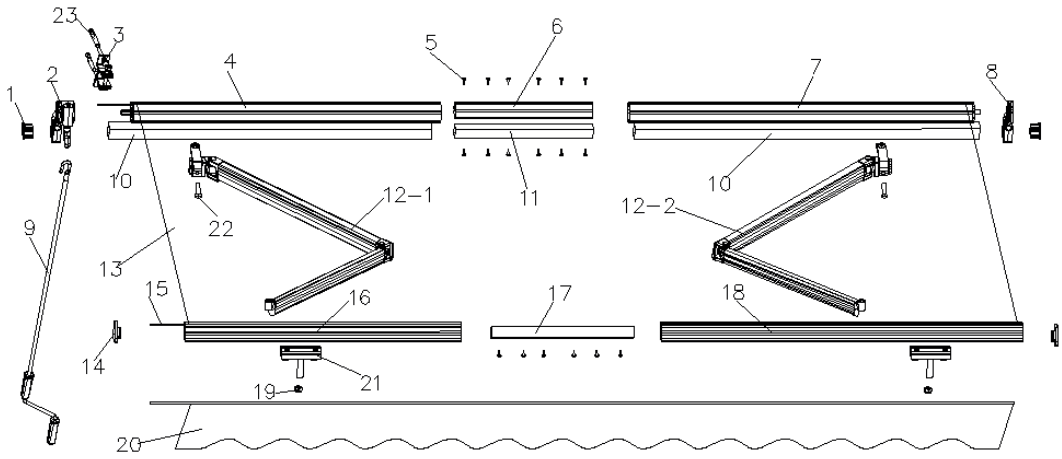
L'entretien régulier aidera non seulement à maintenir un auvent durable, il est également important pour votre propre conception et la sécurité des personnes.

- Le produit doit être entretenu régulièrement. Vérifiez que les supports sont serrés.
- La boîte de vitesses est la partie la plus vulnérable du produit, il est donc recommandé de l'inspecter et de la lubrifier tous les six mois.
- Examiner les boulons et les écrous tous les six mois, les serrer si ils sont lâches ou lâches.
- Si vous constatez des dommages, arrêtez d'utiliser l'auvent jusqu'à ce que l'équipement ait été réparé et remplacé.
- Graissez les pièces mobiles une fois par an.
- Retirez périodiquement la poussière avec une brosse douce à l'état sec. Enlevez immédiatement les feuilles et autres saletés semblables.
- Afin de préserver la structure métallique de l'auvent, particulièrement recommandé dans les zones côtières à forte concentration de nitrate, il est recommandé de nettoyer fréquemment l'auvent (structure) avec un chiffon.
- Enlever les petites taches du tissu d'auvent avec des produits spécifiques pour les bâches ou l'utilisation ordinaire pour le lavage des textiles délicats, de préférence liquide dilué dans l'eau (température de l'eau autour de 30 ° C, 5% solution savonneuse). Rincer abondamment à l'eau jusqu'à élimination complète des résidus du produit.
- N'utilisez pas de solvants ou de détergents abrasifs.
- Laissez la bâche sécher complètement avant de rouler la bâche à nouveau.

Le vent lourd, la surcharge pondérale causée par la neige, la grêle ou les fortes pluies peuvent endommager l'auvent. Par conséquent, il est recommandé que l'auvent soit récolté en hiver après chaque utilisation.

LISTE DES COMPOSANTS

1	 x2	7	 x1	12-2	 x1	18	 x1
2	 x1	8	 x1	13	 x1	19	 x2
3	 x2: for 3mX2m x3: for 4mX2.5m	9	 x1	14	 x2	20	 x1
4	 x1	10	 x2	15	 x3	21	 x2
5	 x18	11	 x1	16	 x1	22	 x2
6	 x1	12-1	 x1	17	 x1	23	 x4: for 3mX2m x6: for 4mX2.5m



LISTE DES COMPOSANTS

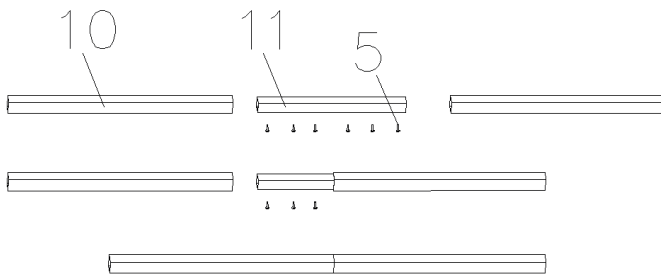
1. Butoir pour barre de torsion
2. Support gauche pour roller (treuil) .
3. Supports
4. Roller(côté gauche)
5. Vis ST4×15
6. Connecteur pour roller
7. Roller(côté droit)
8. Support droit pour roller
9. Manivelle
10. Barre de torsion
11. Connecteur barre de torsion
- 12-1. Bras gauche
- 12-2. Bras droit
13. Toile
14. Finition gauche barre frontale
15. Guide pour toile et jupe
16. Barre frontale(côté gauche)
17. Connecteur barre frontale
18. Barre frontale(côté droit)
19. Vis autobloquante M12
20. Jupe
21. Support pour rotule
22. Vis ajustable M10×35
23. Vis d'expansion M10×80

INSTRUCTION POUR L'INSTALLATION

ÉTAPES DU MONTAGE

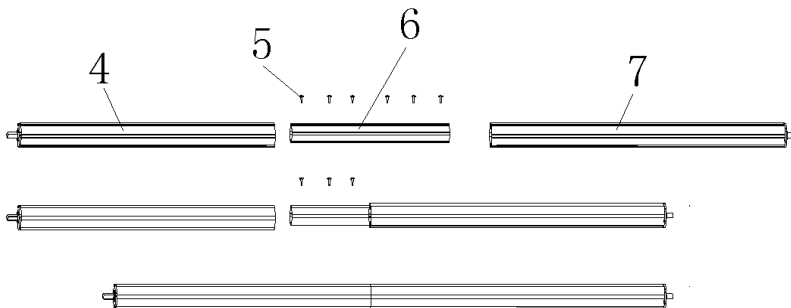
1. Montage barre de torsion :

Insérez la pièce (11) entre les parties gauche et droite de la barre de torsion, fixez-la avec les vis correspondantes (5).

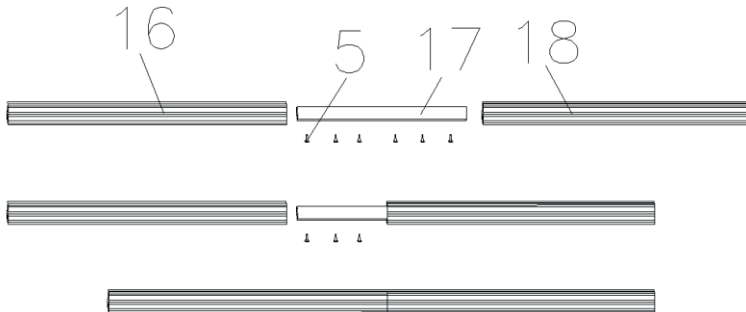


2. Montage du roller :

Insérez la pièce (6) entre le côté gauche (4) et le côté droit (7) du roller, fixez-la avec les vis correspondantes (5).



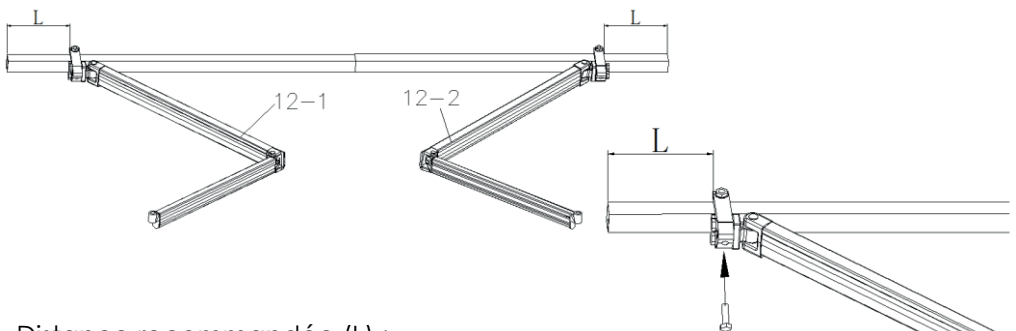
3. Montage de la barre frontale de charge :
Insérez la pièce (17) entre les côtés gauche (16) et droit (18) de la barre frontale, fixez-la avec les vis correspondantes (5).



4. Montage de la barre de torsion et des bras :
Installez les bras sur la barre de torsion et fixez la vis ajustable (22) sur le support destiné à cet effet à la distance recommandée (L), comme indiqué sur la figure.

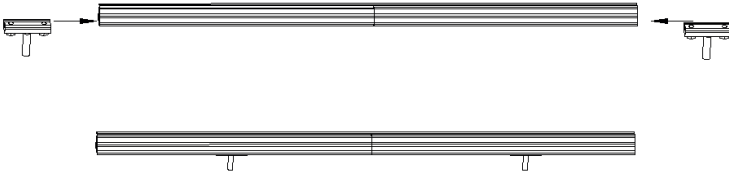
!! NE DÉFAITES PAS LES BRAS JUSQU'À AVOIR INSTALLÉ COMPLÈTEMENT LE STORE.

!! LA VIS 22 DOIT ÊTRE BIEN SERRÉE.



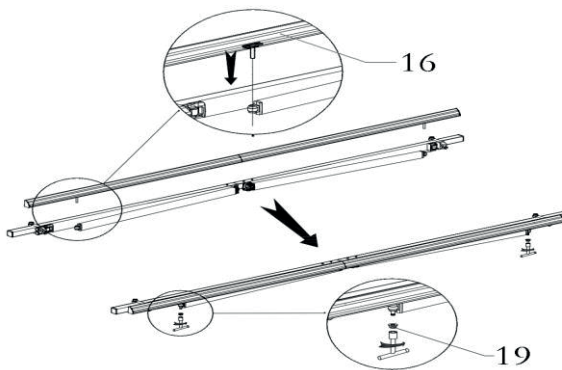
Distance recommandée (L) :
30 cm pour les stores 3 x 2 m · 50 cm pour les stores 4 x 2,5 m

5. Montage du support pour bras de la barre frontale :
Faites glisser le support dans la barre frontale sans forcer.

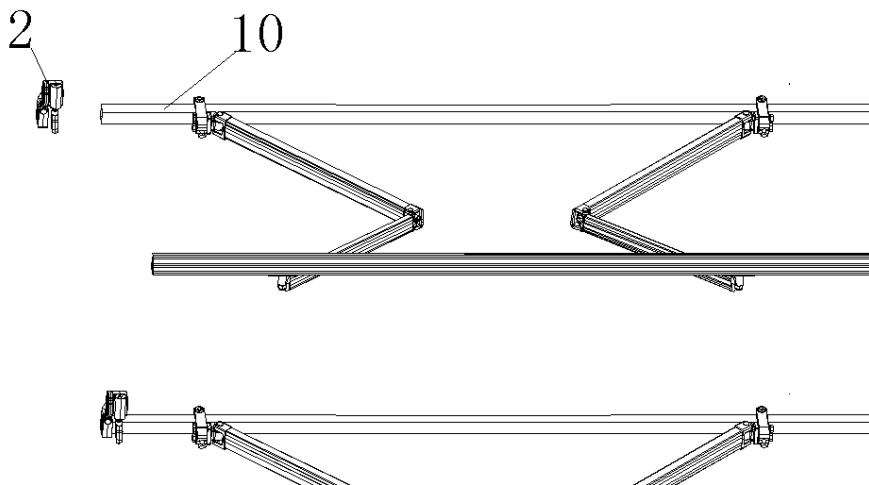


6. Montage des bras sur la barre frontale :
Repliez les bras sur la barre de torsion et connectez-les à la barre frontale (16), ajustez l'ensemble à l'aide de l'écrou autobloquant, serrez le support pour bras comme indiqué sur la figure.

ATTENTION: AVANT DE BLOQUER LA VIS, VÉRIFIEZ QUE LES BRAS SOIENT CORRECTEMENT ALIGNÉS.



7. Montage du support gauche du roller :
Introduisez avec force le support gauche du roller (2) dans la barre de torsion (10) et serrez la vis.



8. Montage de la toile et de la jupe :

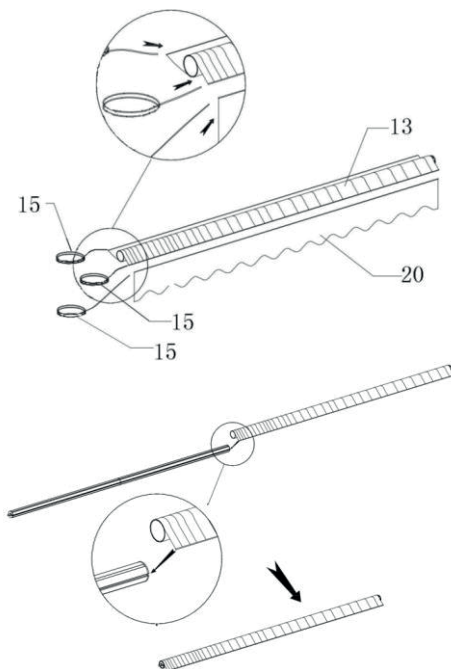
Tendez la toile (13) et la jupe (20) et à l'aide du guide (15)

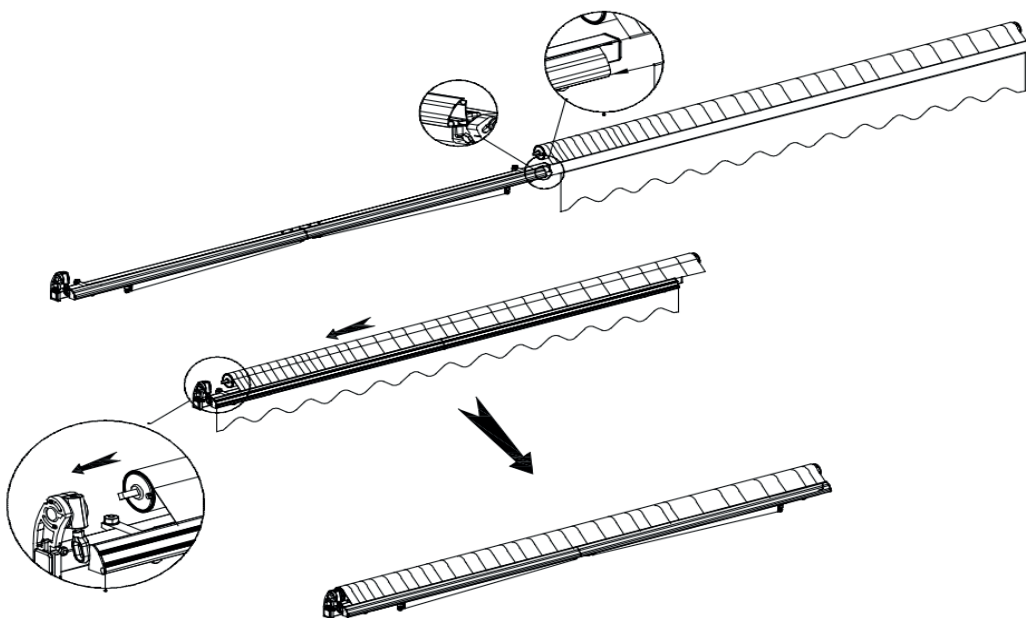
introduisez la toile entre les rainures du roller et de la barre frontale.

(ATTENTION : la toile possède 2 faces, la face inférieure doit être vers le bas.)

Répétez l'opération pour installer la jupe sur la barre frontale.

Insérez la finition gauche du roller dans l'orifice carré du support, comme indiqué sur l'image.





Jusqu'à ce point le store a été assemblé, vérifiez tous les endroits de connexion sont serrés, vérifiez si les pièces manquantes.



Les vis du support du roller doivent être bien serrées.



Ne jamais installer dans des lieux en hauteur ou soumis à des vents violents.
Le store pourrait tomber et blesser des personnes.



Ne pas utiliser dans des lieux soumis à des vibrations.



Ne pas utiliser dans des lieux soumis à des températures élevées, comme par exemple sur des murs proche de fours.



Ne pas accrocher d'objets lourds sur le store, ils pourraient tomber et causer des dommages.



Ne pas installer le store par temps de pluie ou de vents violents.



Ne pas utiliser le store dans un but autre que la protection contre le soleil.



Faites attention de ne pas vous blesser durant l'installation.



Deux adultes sont nécessaires pour l'installation du store.



Vérifiez que toutes les vis et écrous soient bien serrés.



N'oubliez pas de replier le store en cas de pluie ou de vents violents.

Spécifications pour un montage sûr :

RECOMMANDATIONS		
Type de mur recommandé	Hauteur recommandée pour l'installation	Conditions atmosphériques
Renforcé : murs de 2.5m-3.5m ciment, brique ou bois	2,5m-3,5m	Ce produit a été conçu pour protéger du soleil, son utilisation n'est pas recommandée par situations de vents au-dessus du niveau 5, ni par temps de pluie.

- La **vie utile** du produit est d'environ **5 ans** (avec une fréquence d'ouverture et de fermeture d'environ 2 fois par jour).
- Les vis pour murs en béton sont incluses. Si vous souhaitez installer le store sur un mur en bois, vous devez utiliser des vis spécifiques (voir figure suivante).



Si vous avez un doute, n'hésitez pas à consulter un spécialiste.

- Lisez ce manuel d'instruction avant l'installation et rangez-le dans un lieu sûr pour de futures consultations.

Symbolique utilisée :



Interdit



Important

Montage sur le mur :

1. Installation des supports sur le mur :

1. Tracez des lignes sur le mur pour être sûr de la correcte position des trous, lesquels doivent être alignés verticalement et horizontalement. La distance entre les trous (L) est la longueur du store moins 110 mm.
2. À l'aide d'une perceuse, faites les trous pour les supports muraux. Le diamètre du trou doit être de 12 mm et la profondeur de ceux-ci doit être la même que celle des vis d'expansion.
3. Introduisez les vis d'expansion dans les trous en vous aidant d'un marteau et retirez les écrous et rondelles.
4. Ajustez bien les vis d'expansion, placez les supports muraux et remettez les écrous et rondelles sur les vis avant de les enfoncer avec le marteau dans le mur.



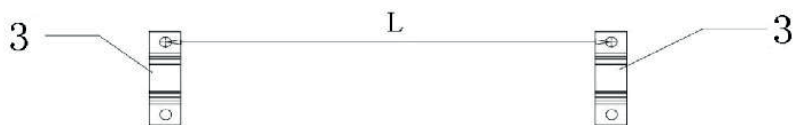
Les vis d'expansion doivent être totalement introduites dans le mur.



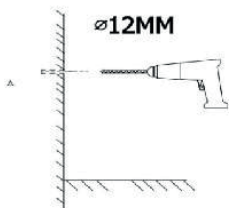
Si vous allez mettre 3 supports muraux, veillez à ce que celui du centre soit correctement centré.



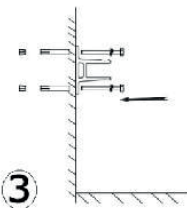
La vis doit ressortir du mur pour que les supports puissent être installés dessus.



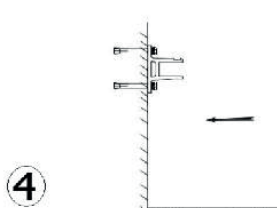
①



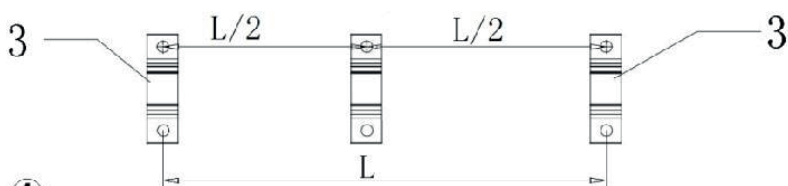
②



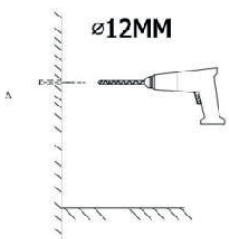
③



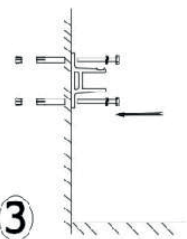
④



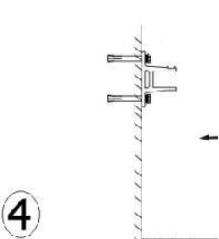
①



②



③



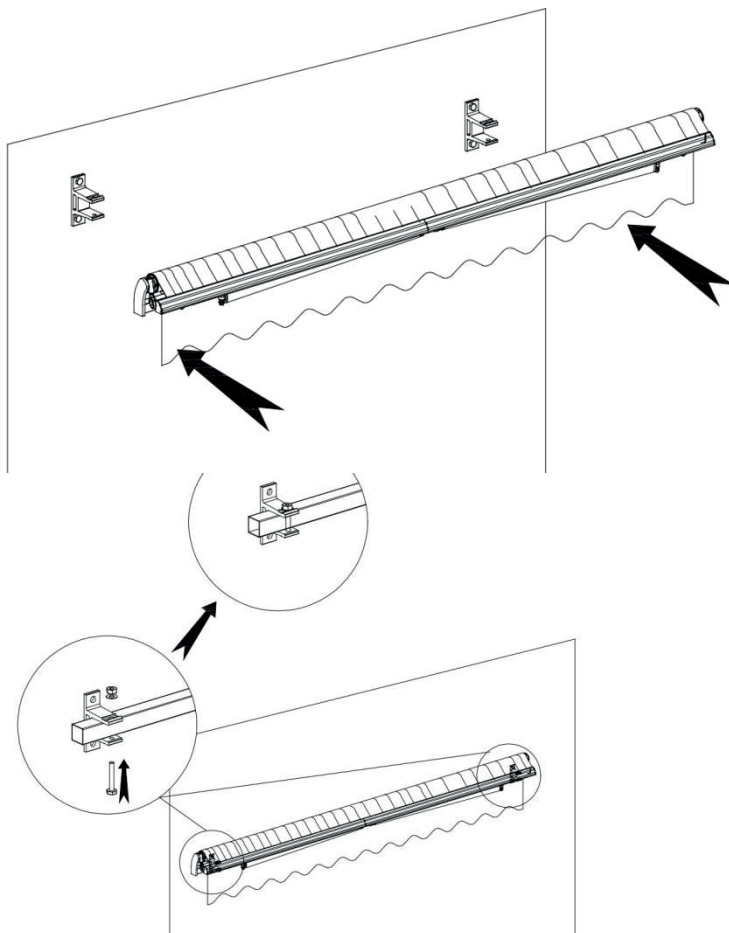
④

2. Installation du store :

Placez le store sur les supports muraux et ajustez toutes les vis, comme indiqué sur la figure suivante.



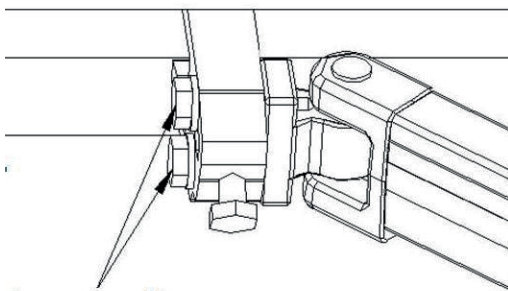
L'installation est la même pour les stores avec 3 supports.



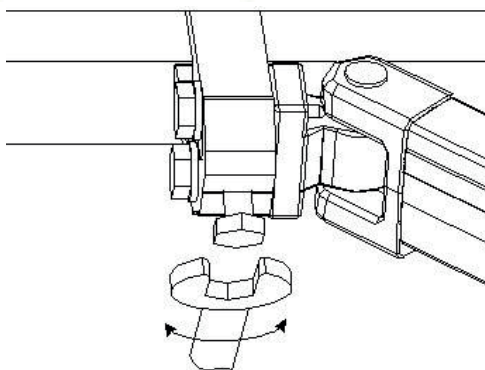
3. Réglez l'inclinaison frontale :

Ouvrez le store avec la manivelle. Vérifiez que la barre frontale soit correctement nivelée horizontalement. Si ce n'est pas le cas, dévissez les vis du support du bras et tournez les vis (22) pour ajuster l'angle.

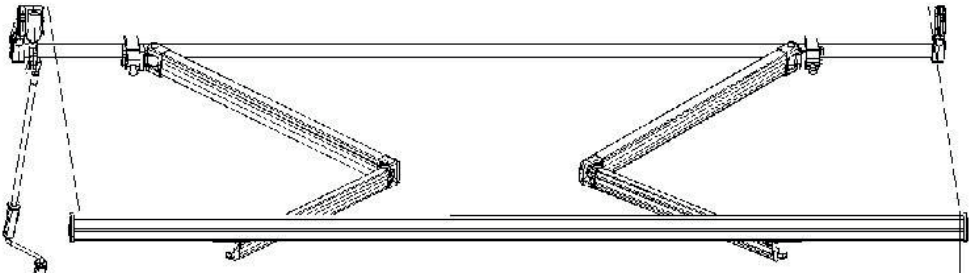
Ensuite serrez de nouveau les vis du support du bras.



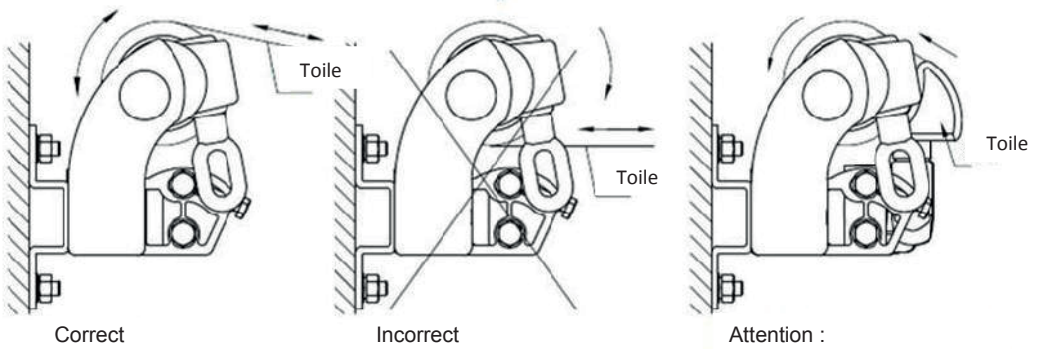
Desserrez les vis



Une fois la barre frontale de niveau horizontalement, le store peut être utilisé en toute normalité.



Erreurs habituelles de montage :



Attention :
La barre de charge frontale
ne doit jamais toucher le
roller.

GARANTIE

Tous les composants de ce store, que ce soit pour cause de défaut de fabrication ou de défaillance durant la période de garantie, seront remplacés ou réparés, à condition que la cause de l'incidence ne soit pas due à une mauvaise utilisation de celui-ci ou à des pièces soumises à usure.

Si la défaillance est la conséquence d'une utilisation incorrecte du store, par exemple s'il n'a pas été fermé lors de vents violents, tempête... de catastrophes naturelles, ou de détérioration habituelle due au passage du temps, il sera exclu de la garantie.

Cette garantie est applicable dans le centre où vous avez réalisé l'achat. Veuillez vous diriger vers ce centre avec le produit si vous avez besoin d'utiliser celle-ci.

Ce store répond à la norme CE ainsi qu'à toutes les conditions exprimées dans la directive européenne en vigueur EN13561.

Ce store est garanti 2 ans à partir de la date d'achat, conformément à la Loi sur les Garanties dans la vente de Biens de Consommation Loi 23/2003.

TOLDO CLASSIC

CONTEÚDO

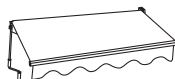
Recomendações para o uso
Notas gerais sobre tornando-se a folha
manutenção
Lista de componentes
Instruções de instalação
garantia

¿Necesitas ayuda?

Do you need help? Avez-vous besoin d'aide? Você precisa de ajuda?



QR



IMPORTANTE:

LEIA ANTES DE INSTALAR O DOSSEL

É importante colocar os braços para avando (13-1 e 13-2) de componentes na posição mostrada na imagem para identificar a posição correcta do braço direito e esquerdo. Se for colocado de forma errada, pode levar a uma má montagem e até mesmo danos ao toldo e o meio ambiente.

POSIÇÃO DE MONTAGEM DIREITA



**POSIÇÃO ADEQUADA
(VISTA LATERAL)**

SmartSun 

Recomendações para o uso

dicas importantes de segurança para garantir a durabilidade do toldo CLASSIC e a segurança das pessoas ou produtos ao redor. Por favor, siga as recomendações abaixo:

- Este toldo é muito pesado, por favor, pedir a ajuda de outra pessoa para qualquer movimento / trabalho que você quer fazer com ele.
- A tela deve ser sempre apertado, evitando assim a acumulação de sujidade ou água na mesma, o que afectaria a durabilidade do produto.
- Não deixe o toldo implantado em caso de vento forte, chuva ou neve.
- Para prolongar a vida do toldo, sempre Pick Up, que não está em uso.
- Alguma parte / peça de toldo (especialmente braços) só pode ser removida por pessoal qualificado, caso contrário, pode causar ferimentos graves.
- Nunca esticar os braços cheio.
- Nunca modifique a posição dos braços.
- Quando a área perto do toldo (limpeza de janelas ...) o trabalho é executado, o toldo manual tem que ser sem alça.
- Sempre manter o punho em um lugar seguro e seco.
- O toldo deve ser verificado regularmente para detectar sinais de desgaste ou danos ao tecido, quadro ... e tem de ser reparado.
- Não permita que crianças brinquem com o toldo.

Notas gerais sobre tornando-se a folha

Os tecidos toldo são produtos de alto desempenho. No entanto, mesmo tendo em conta o actual estado da arte e as condições impostas pela protecção do ambiente, há limites para a perfeição.

O tecido pode ter imperfeições menores, apesar da produção sofisticada. Estes, no entanto, não diminui a qualidade dos tecidos, de qualquer maneira. Nós gostaríamos de chamar especificamente a atenção para as seguintes peculiaridades que apresenta a fabricação de uma tela:

- As dobras são criados durante a fabricação e dobrar o tecido do toldo. Durante este processo, especialmente nas cores mais claras, defeitos superficiais podem aparecer na dobra (deslocamento pigmento), apreciando as áreas mais escuras com luz de fundo (como a faixa de terra). Isso não diminui o valor ou o desempenho do toldo.
- Efeitos de giz: são raios de luz que são criados no tratamento de produtos refinados e não pode ser totalmente evitada, mesmo com o maior cuidado. Portanto, eles não constituem um motivo de queixa.
- impermeabilidade à chuva, acrílico protecção do sol e poliéster: materiais de tenda são impregnados com repelentes de água e a inclinação mínima de 14 graus pode resistir a luz e chuva leve. Em caso de chuva intensa, o toldo deve ser removida para evitar danos. Os toldos são enrolados molhada deve ser estendida novamente tão rapidamente quanto possível para a secagem.
- As imperfeições na trama (como pequenos nós no segmento que compõe) não diminuem o desempenho da tela.
- Ondas em costura ou lona costura são causadas pela tensão do tecido (por exemplo, padrões, waffle ou espinha de peixe).
- A rosca do tecido não tem de ser a mesma cor como parte do tecido que contém a costura.

























MANUTENÇÃO

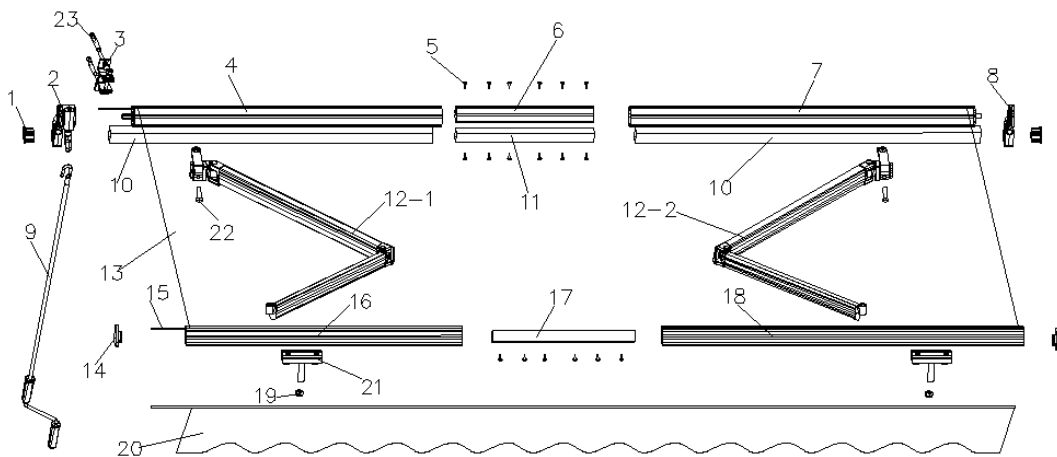
A manutenção regular não só irá ajudar a manter um toldo de longo prazo, também é importante para a sua própria e a segurança das pessoas.

- O produto requer manutenção regular. Examinar os suportes são apertados.
- A caixa de velocidades é a parte mais vulnerável do produto, por isso é recomendado para examinar e lubrificar a cada semestre.
- Examine os parafusos e porcas cada semestre, apertá-los se eles estão soltos ou soltos.
- Se você encontrar algum dano, pare de usar o toldo até que o equipamento tenha sido reparado e renovado.
- Lubrifique as peças móveis, uma vez por ano.
- Remova a poeira regularmente com um pincel macio e seco. Remover imediatamente folhas e qualquer outra sujeira similar.
- Para preservar a estrutura de metal do toldo, especialmente recomendado em áreas costeiras com alta concentração de nitrato, recomenda-se limpar o toldo (estrutura), muitas vezes com um pano.
- Eliminar pequenas manchas de toldo de tecido com lonas específico ou uso corrente para lavar tecidos delicados, de preferência líquido diluído em água (temperatura da água em torno de 30 ° C, solução de sabão 5%) produtos. Enxaguar abundantemente com água para remover completamente qualquer produto restante.
- Não use solventes ou detergentes abrasivos.
- Deixe secar completamente antes de envolver toldo de lona novamente.

vento forte, excesso de peso causado pela neve, granizo ou chuvas fortes podem danificar o toldo. Tal como recomendado no inverno o toldo é recolhido diariamente após o uso.

LISTA DE COMPONENTES

1		x2	7		x1	12-2		x1	18		x1
2		x1	8		x1	13		x1	19		x2
3		x2: for 3m×2m x3: for 4m×2.5m	9		x1	14		x2	20		x1
4		x1	10		x2	15		x3	21		x2
5		x18	11		x1	16		x1	22		x2
6		x1	12-1		x1	17		x1	23		x4: for 3m×2m x6: for 4m×2.5m



LISTA DE COMPONENTES

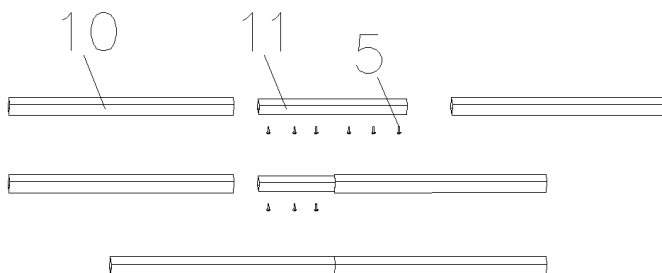
1. Tampão para barra de torção
2. Suporte esquerdo para a calha de roletes (caixa de transmissão)
3. Suportes
4. Calha de roletes(lanço esquerdo)
5. Parafusos ST4×15
6. Elemento de ligação da calha de roletes
7. Calha de roletes(lanço direito)
8. Suporte direito para calha de roletes
9. Manivela
10. Barra de torção
11. Elemento de ligação da barra de torção
- 12-1. Braço esquerdo
- 12-2. Braço direito
13. Lona
14. Remate esquerdo da barra frontal
15. Guia para a lona e aba
16. Barra frontal (lanço esquerdo)
17. Elemento de ligação da barra frontal
18. Barra frontal (lanço direito)
19. Rosca autoblocante M12
20. Aba
21. Suporte da articulação
22. Parafuso ajustável M10×35
23. Parafuso ajustável M10×80

INSTRUÇÕES DE INSTALAÇÃO

ETAPAS DA MONTAGEM

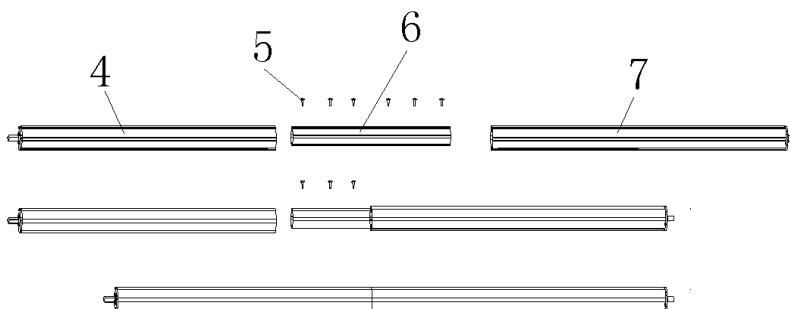
1. Montagem da barra de torção:

Insira a peça (11) entre o lado esquerdo e direito da barra de torção. Fixe a estrutura com os parafusos correspondentes (5).



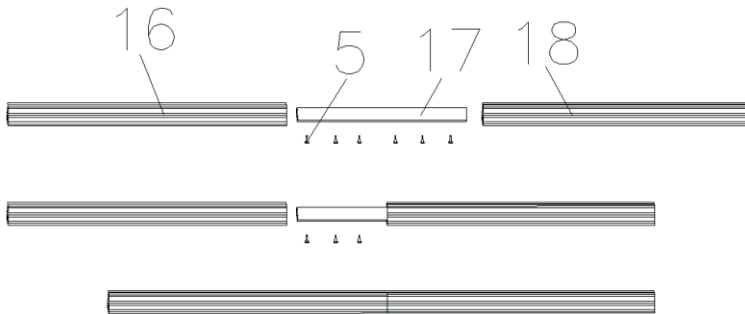
2. Montagem da calha de roletes:

Insira a peça (6) entre os lanços esquerdo (4) e direito (7) da calha de roletes. Fixe a estrutura com os parafusos correspondentes (5).



3. Montagem da barra frontal de carga:

Insira a peça (17) entre os lanços esquerdo (16) e direito (18) da barra frontal. Fixe a estrutura com os parafusos correspondentes (5).

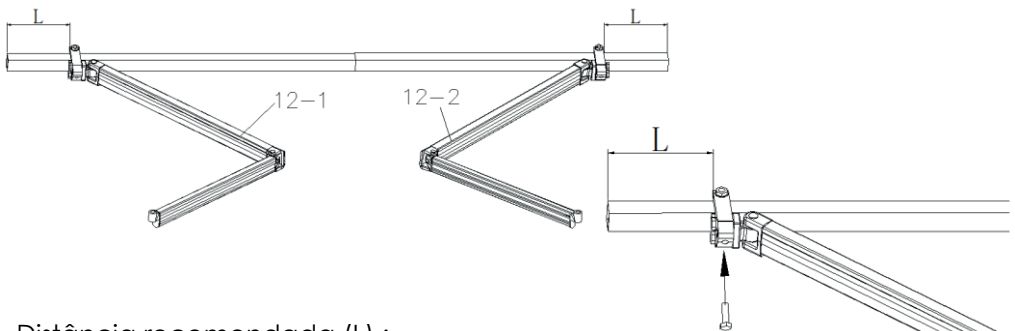


4. Montagem da barra de torção e dos braços:

Instale os braços sobre a barra de torção e prenda o parafuso ajustável (22) no suporte destinado para o efeito, mantendo a distância recomendada (L), tal como ilustrado na figura.

!! NÃO DESPRENDER OS BRAÇOS ATÉ QUE O TOLDO ESTEJA TOTALMENTE MONTADO.

!! O PARAFUSO 22 DEVE SER MUITO BEM APERTADO



Distância recomendada (L) :

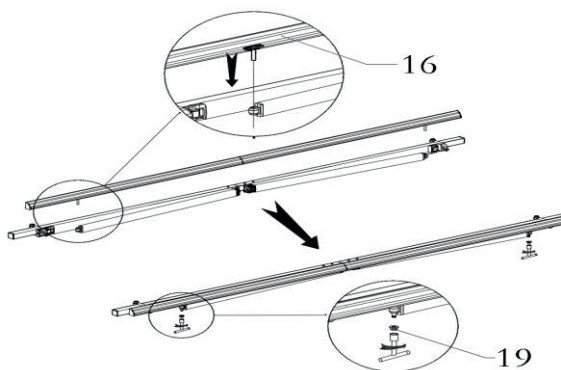
30cm para toldos 3x2m · 50cm para toldos 4x2,5m

5. Montagem do suporte para os braços da barra frontal:
Deslize o suporte dentro da barra frontal sem forçar.

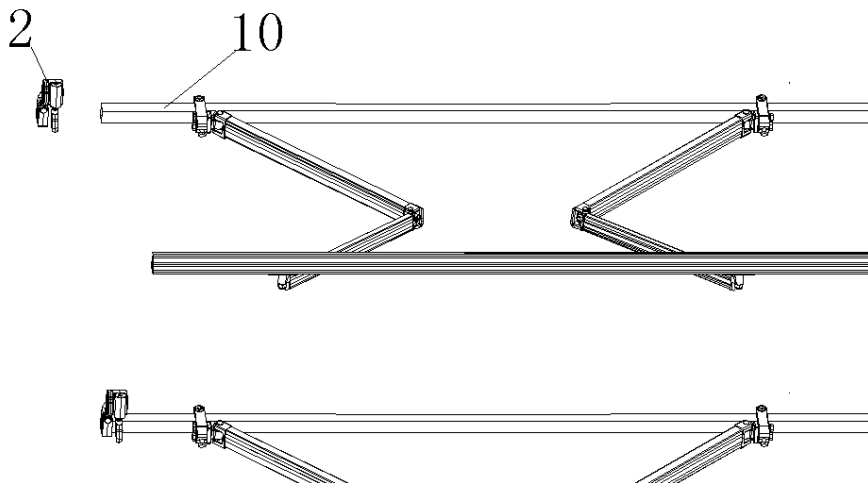


6. Montagem dos braços sobre a barra frontal:
Recolha os braços sobre a barra de torção e una-os à barra frontal (16),
ajuste-o com a porca autoblocante (19). Por fim, aperte o suporte para os
braços, tal como mostrado na figura.

**ANTES DE BLOQUEAR A ROSCA, CERTIFIQUE-SE DE QUE OS BRAÇOS ESTÃO
ALINHADOS.**



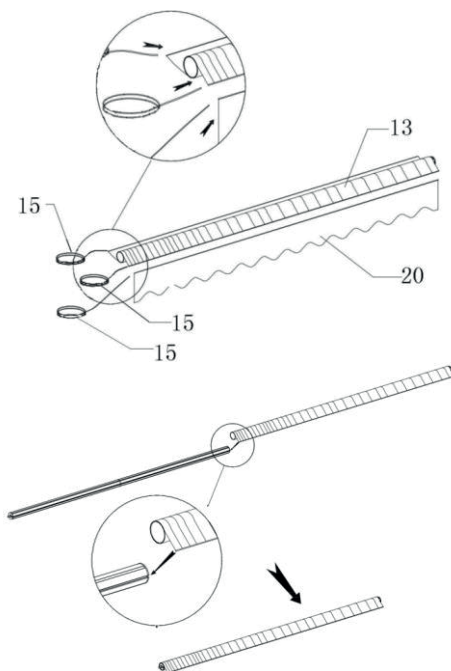
7. Montagem do suporte esquerdo para a calha de roletas:
Introduza com força o suporte esquerdo para a calha de roletas (2) na barra de torção (10) e aperte o parafuso.

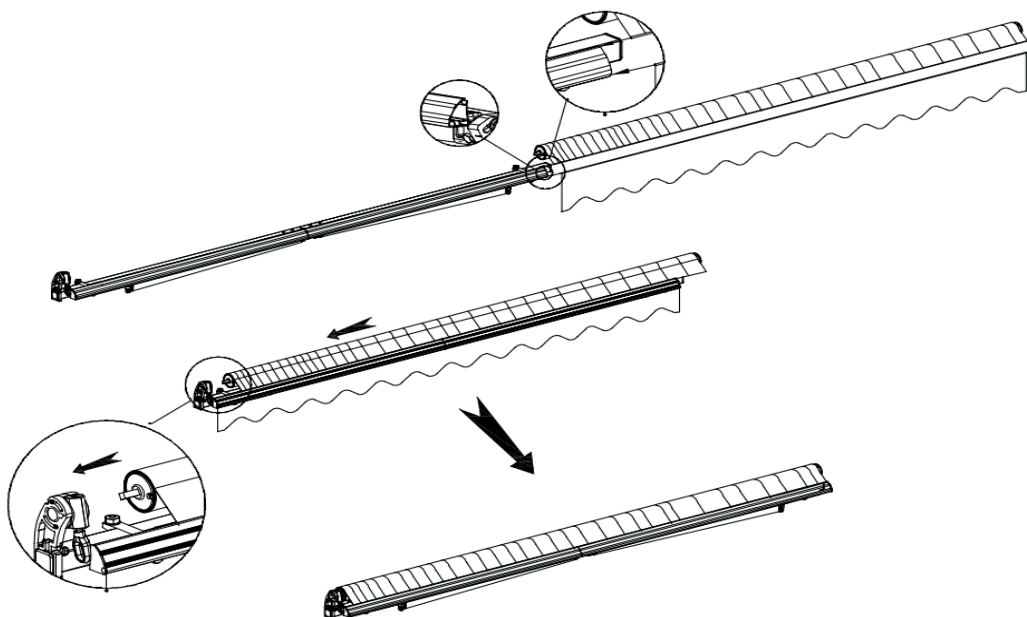


8. Montagem da lona e da aba:

Abra a lona (13) e a aba (20). Utilize a guia (15) para introduzir a lona nas ranhuras da calha de roletes e da barra frontal. (ATENÇÃO: a lona tem 2 faces, a face inferior deve ficar voltada para baixo. Repita a mesma operação para instalar a aba sobre a barra frontal.

Insira o remate esquerdo da calha de roletes no orifício quadrado do suporte, tal como se mostra na imagem seguinte.





Até este ponto o toldo deve ser montado, verifique se as áreas de ligação são todos apertado e junto, verificar também há falta de peças de reposição ou toldo.



Os parafusos do suporte para a calha de roletes devem ser bem apertados.



Não instalar em locais altos e sujeitos a vento forte. Isto pode provocar a queda do toldo e ferir pessoas.



Não utilizar em locais sujeitos a vibrações.



Não utilizar em locais sujeitos a temperaturas elevadas, por exemplo, em paredes nas proximidades de fornos.



Não pendure objectos pesados no toldo. Estes podem cair e provocar danos.



Não instalar o toldo com chuva ou vento forte.



Não utilizar o toldo com outros propósitos que não o da protecção solar.



Proceder com cuidado durante a instalação para não ferir os dedos.



São necessários no mínimo 2 adultos para a instalação do toldo.



Certifique-se de que todos os parafusos e porcas ficam bem apertados.



Lembre-se de fechar o toldo em caso de chuva ou vento forte.

Especificações para a montagem em segurança:

RECOMENDAÇÕES		
Tipo de muro recomendado	Altura recomendada para a instalação	Condições atmosféricas
Reforçado: paredes de cimento, tijolo ou madeira		Este producto ha sido ideado para proteger del sol, no recomendándose su uso con situaciones de viento por encima de nivel 5 o bajo la lluvia.

- A vida útil do produto é de aprox. 5 anos (com um uso aproximado de aberturas e fechos 2 vezes por dia).
- Os parafusos fornecidos destinam-se a paredes de betão. Se desejar instalar o toldo numa parede de madeira, deverá utilizar parafusos específicos para esse efeito (ver figura em baixo).



Para esclarecer qualquer dúvida consulte um especialista.

- Leia o presente manual de instruções antes da instalação e guarde-o num lugar seguro para consulta futura.

Simbologia empregue:



Proibido



Importante

Montagem na parede:

1. Instalação dos suportes de parede:

1. Marque umas linhas na parede para garantir a posição correcta dos furos, os quais devem estar alinhados na vertical e na horizontal. A distância entre os dois furos (L) corresponde à longitude do toldo menos 110mm.
2. Com a ajuda de uma broca faça os furos para os suportes de parede. O diâmetro do furo deverá ser de 12mm e a profundidade deve ser igual à profundidade dos parafusos de expansão.
3. Introduza os parafusos de expansão nos furos com a ajuda de um martelo e retire as porcas e as anilhas.
4. Ajuste bem os parafusos de expansão, coloque os suportes de parede e volte a colocar as porcas e as anilhas sobre os parafusos antes de os martelar para dentro da parede.



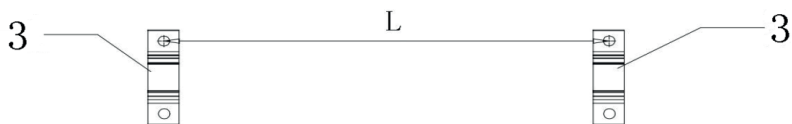
Os parafusos de expansão devem ser inseridos totalmente na parede.



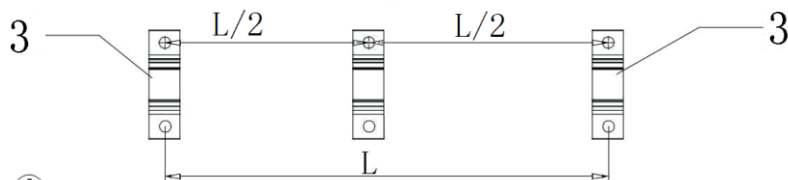
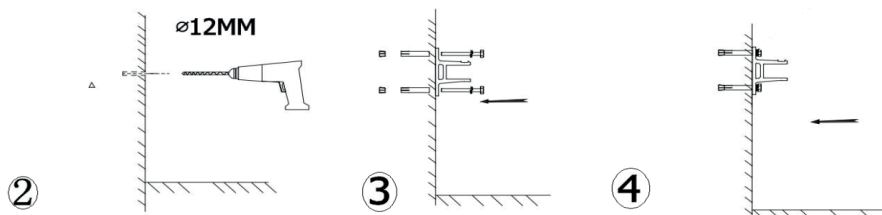
Em caso de instalação de 3 suportes de parede, certifique-se de que o suporte central fica correctamente centrado.



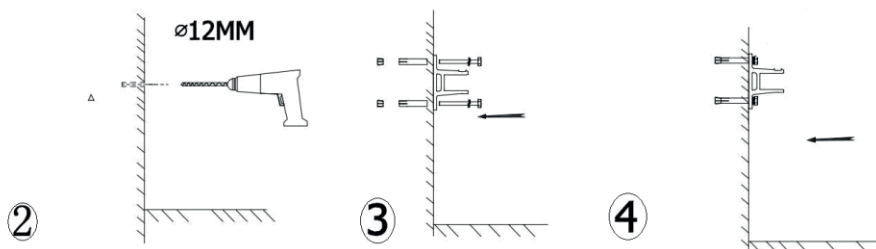
O parafuso deve sobressair da parede para que os suportes se possam instalar por cima.



①



①

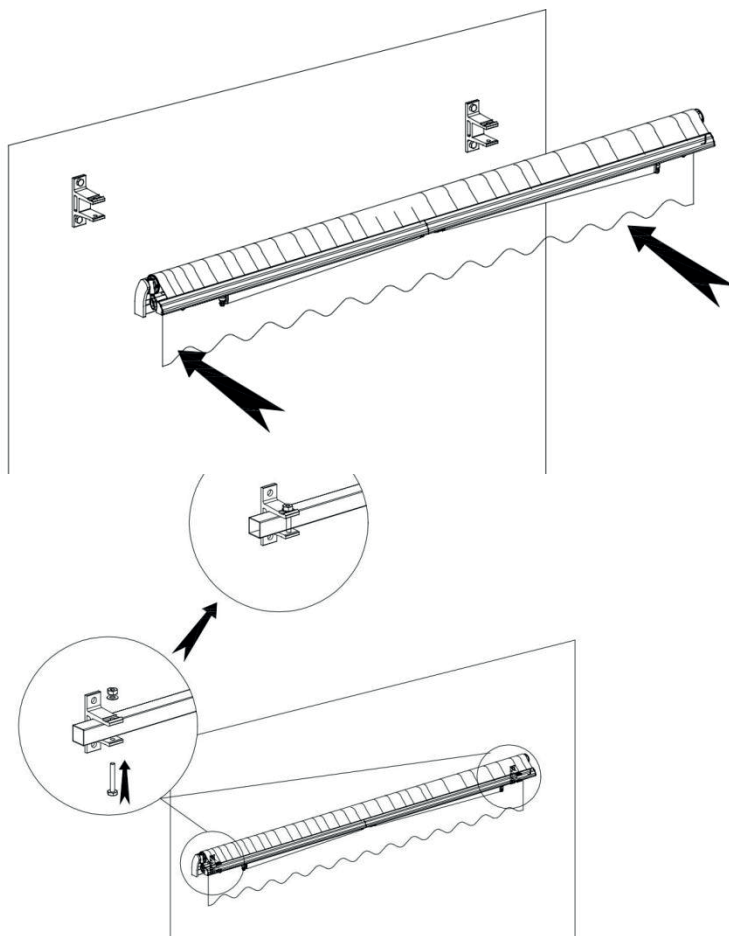


2. Instalação do toldo: :

Coloque o toldo nos suportes de parede e ajuste todos os parafusos, tal como se indica na figura em baixo.

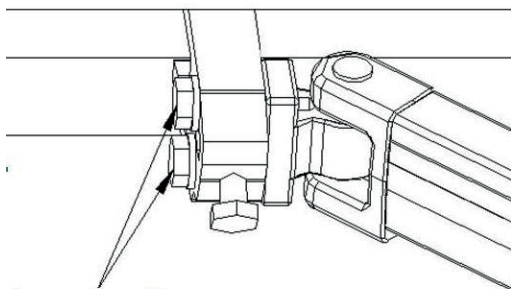


A instalação é a mesma para toldos com 3 suportes

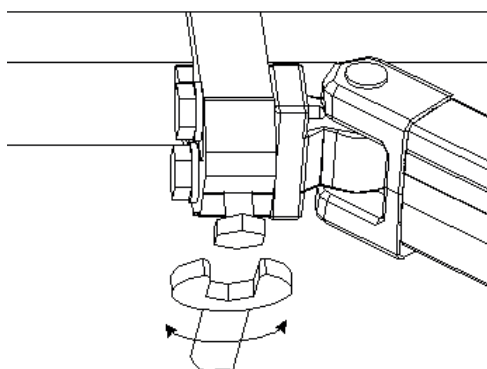


3. Ajuste da inclinação frontal:

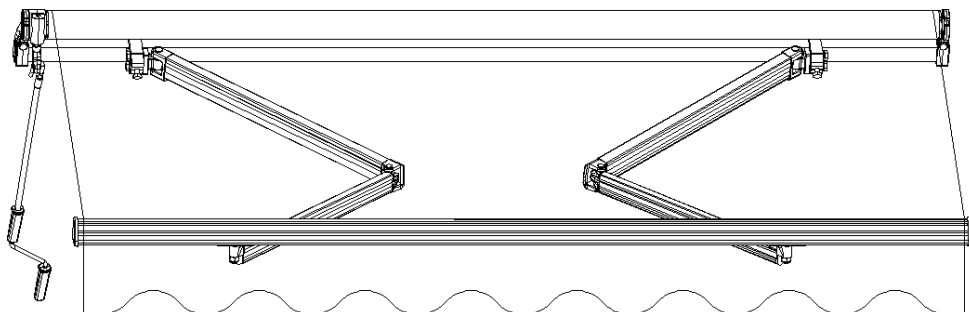
Abra o toldo com a manivela. Assegure-se de que o nivelamento horizontal da barra frontal está correcto. Se este não for o caso, desaperte os parafusos do suporte do braço e gire-os (22) para ajustar o ângulo. Para terminar, reajuste os parafusos de suporte do braço.



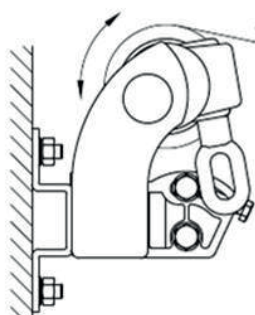
Desapertar os parafusos



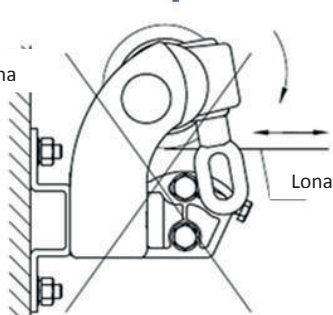
Depois do nivelamento horizontal da barra frontal, o toldo pode ser utilizado normalmente.



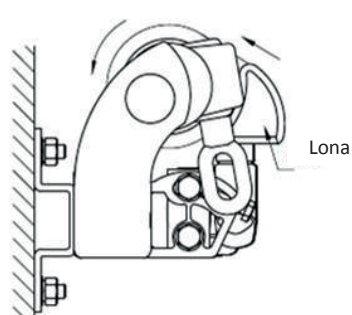
Erros de montagem comuns:



Correcto



Errado



Atenção: A barra de carga frontal nunca deve tocar na calha de roletes

GARANTÍA

Durante o período de vigência da garantia, todos os componentes deste toldo com defeitos de fabrico ou avariados serão substituídos ou reparados, desde que a causa da anomalia não se deva ao uso incorrecto do toldo ou a peças submetidas a desgaste.

Se a avaria for consequência da utilização incorrecta do toldo, por exemplo, por não estar fechado em caso de vento forte, tempestade... ou resultar de catástrofes naturais ou da degradação natural pela passagem do tempo, ficará excluída da garantia.

A aplicação desta garantia está associada ao local onde a compra é realizada. Se necessitar accionar a garantia, deve dirigir-se ao local da compra e levar consigo o produto.

Este toldo cumpre a normativa CE e preenche todos os requisitos referidos na directiva europeia em vigor EN13561.

Este toldo tem uma garantia de 2 anos, a contar da data de aquisição, em conformidade com a Lei de Garantias e Bens de Consumo (Ley 23/2003, Ley de Garantías en la Venta de Bienes de Consumo , transposição da Directiva UE n.º1999/44).

