

SmartSun
Original 

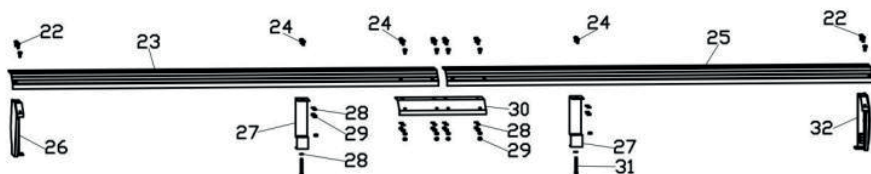
Semicofre
Semi-Cassette
Semi-coffre
Semicofre












MANUAL DE INSTRUCCIONES

USER'S GUIDE · INSTRUCTIONS DE MONTAGE · MANUAL DE INSTRUÇÕES

COMO INSTALAR EL SEMICOFRE SMARTSUN

LISTADO DE COMPONENTES



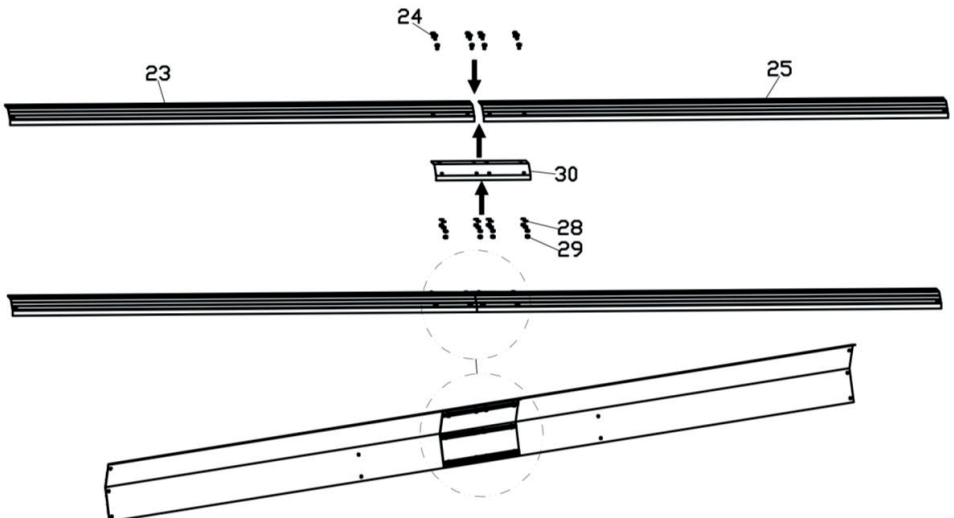
<p>22 M6X14</p>  <p>X6</p>	<p>23</p>  <p>X1</p>	<p>24 M6X12</p>  <p>X16</p>	<p>25</p>  <p>X1</p>	<p>26</p>  <p>X1</p>
<p>27</p>  <p>X2</p>	<p>28 Φ6</p>  <p>X18</p>	<p>29</p>  <p>X18</p>	<p>30</p>  <p>X1</p>	<p>31 M6X55</p>  <p>X2</p>
<p>32</p>  <p>X1</p>				

LISTADO DE MATERIALES

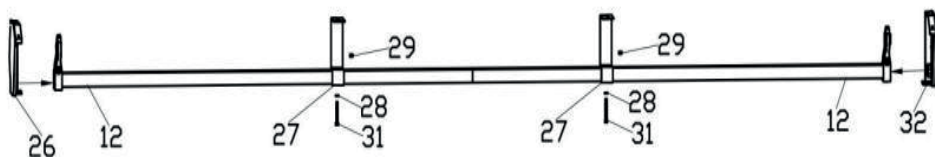
22. Tornillo M6 x14
23. Placa metálica izquierda del semicofre
24. Tornillo M6 x 12
25. Placa metálica derecha del semicofre
26. Tapa lateral izquierda de plástico
27. Soportes metálicos centrales
28. Arandelas diam. 6
29. Tuercas
30. Conector de placas metálicas de semicofre
31. Tornillo M6 x 55
32. Tapa lateral derecha de plástico

Pasos de montaje:

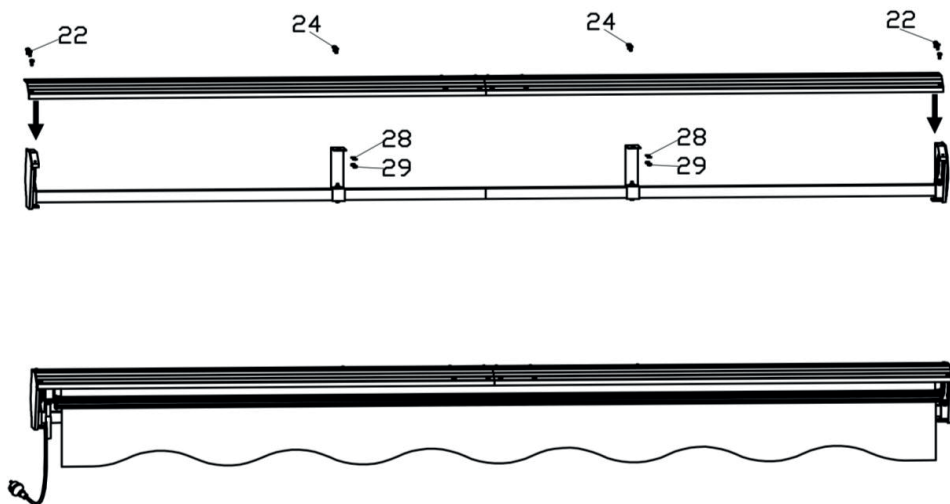
1. Conecte las dos placas metálicas del semicofre como se muestra en la foto



2. Instala los soportes metálicos centrales (29) en la barra de torsión del toldo, coge el tornillo M6 x55 (31), pero no los aprietes fuerte en un inicio. A continuación instala la tapa de plástico izquierda y derecha en los dos extremos de la barra de torsión (26 y 32). Para hacer este paso necesitas quitar las tapas de la barra de torsión. Más información en la foto descrita.

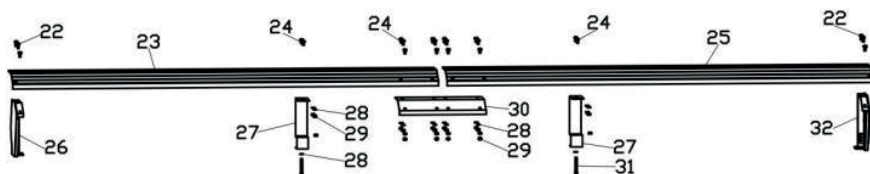













3. Instale la placa metálica sobre las tapas laterales del semicofre (22), fíjelo con el tornillo M6 x14; después ajuste los tornillos M6 x12 al soporte metálico central (24). Finalmente apriete todos los tornillos para completar la instalación, como se ve en la imagen;



INSTRUCTIONS FOR INSTALLATION AND OPERATION FOR SEMI CASSETTE SMARTSUN

PACKING LIST



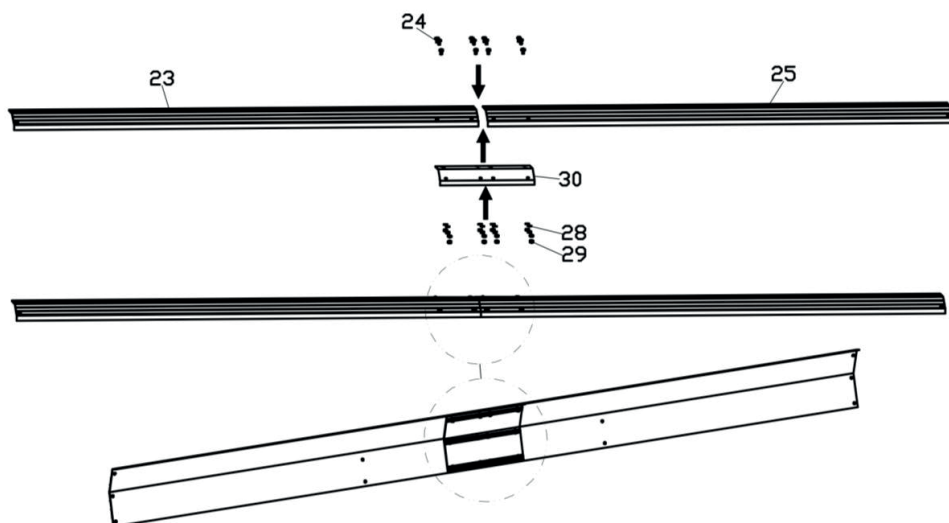
<p>22 M6X14</p>  <p>X6</p>	<p>23</p>  <p>X1</p>	<p>24 M6X12</p>  <p>X16</p>	<p>25</p>  <p>X1</p>	<p>26</p>  <p>X1</p>
<p>27</p>  <p>X2</p>	<p>28 Φ6</p>  <p>X18</p>	<p>29</p>  <p>X18</p>	<p>30</p>  <p>X1</p>	<p>31 M6X55</p>  <p>X2</p>
<p>32</p>  <p>X1</p>				

PACKING LIST

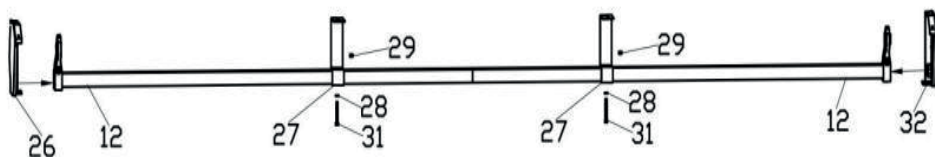
- 22. Screw M6 x14
- 23. Left-hand metal half-plate
- 24. M6 x 12 screw
- 25. Right metal half-chassis plate
- 26. Left side plastic cover
- 27. Central metal supports
- 28. Washers diam. 6
- 29. Nuts
- 30. Semi-frets metal plate connector
- 31. Screw M6 x 55
- 32. Right side plastic cover

STEPS OF ASSEMBLY:

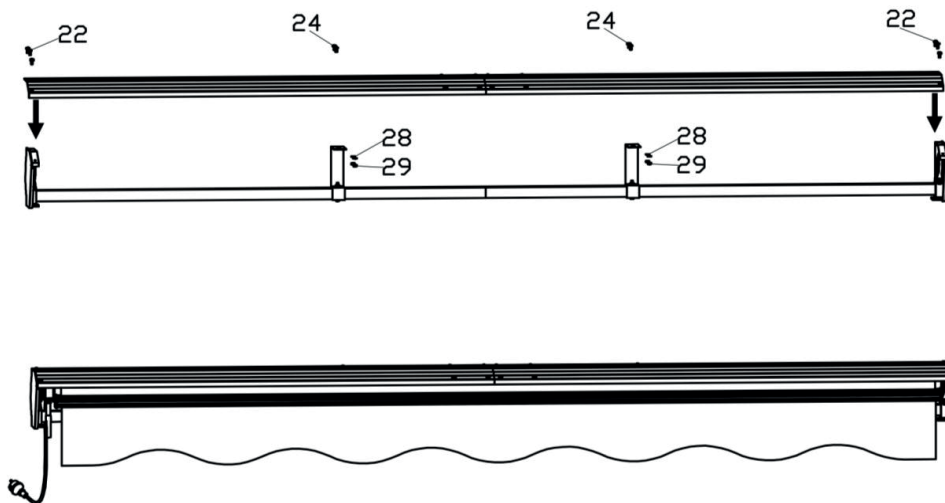
1. Connect the rain plate



2. Install the bracket of cassette on the torsion bar of awning , take the bolt M6 ×55, do not tighten it first; and then install the left and right side of the rain cover on the two ends of the torsion bar of awning (this step need remove the front bar cover); as shown below:

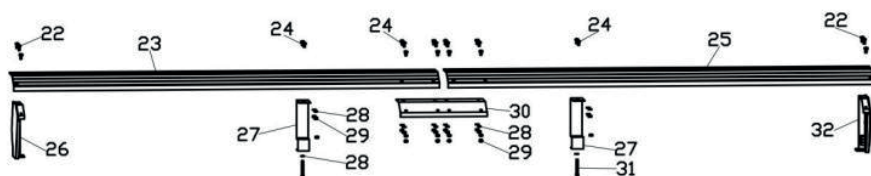













3. Install the rain plate on the cover of the rain plate, fasten it with bolt M6 ×14; then tighten the bolt and M6 × 12 bolts to the flashing bracket; finally tighten all the bolts to complete the installation . As shown below:



COMMENT INSTALLER LE SEMICOFRE SMARTSUN

LISTE DES PIÈCES



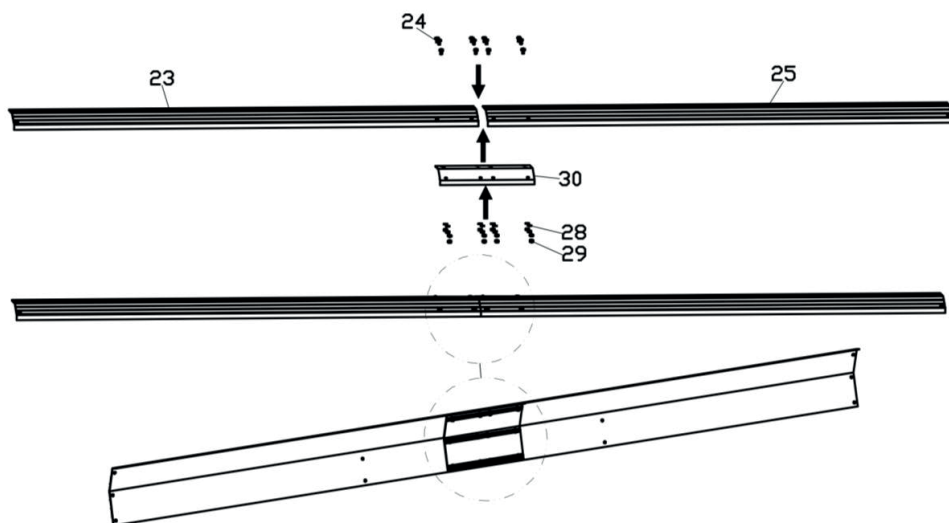
22 M6X14  X6	23  X1	24 M6X12  X16	25  X1	26  X1
27  X2	28 Φ6  X18	29  X18	30  X1	31 M6X55  X2
32  X1				

LISTE DES MATÉRIAUX

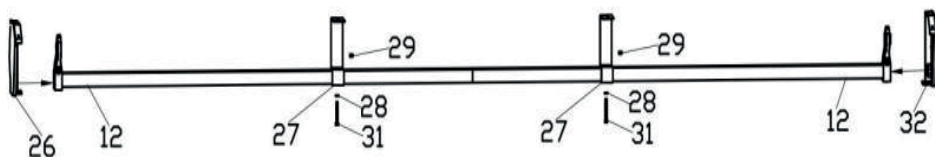
- 22. Vis M6 x14
- 23. Plaque métallique gauche semicofre
- 24. Vis M6 x 12
- 25. Plaque métallique droite semicofre
- 26. Capot latéral gauche en plastique
- 27. équerres métalliques centrales
- 28. Rondelles diam. 6
- 29. Nuts
- 30. Connecteur plaques métalliques semicofre
- 31. Vis M6 x 55
- 32. Couvercle en plastique de côté droit

Étapes de montage :

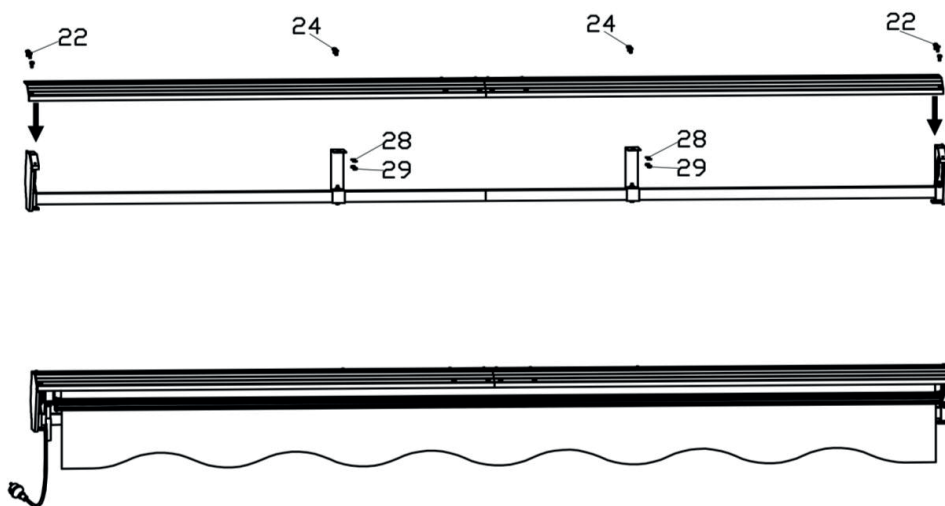
1. Assemblez l'auvent



2. Installez le support du coffre sur le tube d'enroulement du store, prenez le boulon M6 ×55, ne le serrez pas d'abord ; puis installez les caches gauche et droit de l'auvent sur les deux extrémités du tube d'enroulement du store (lors de cette étape, il est nécessaire de retirer le capot de la barre de charge) ; comme indiqué ci-dessous.

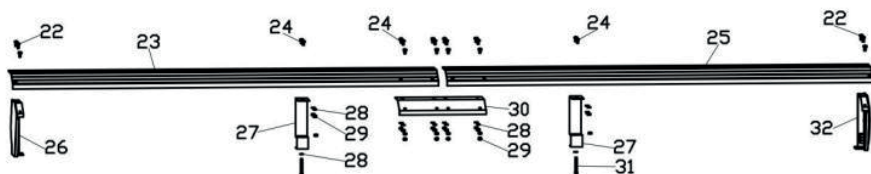













3. Installez l'auvent sur le capot de l'auvent, fixez-le avec la vis M6 ×14 ; puis serrez le boulon et les boulons M6 ×12 au support ; enfin serrez tous les boulons pour terminer l'installation. Comme indiqué ci-dessous.



COMO INSTALAR O SEMI-COFRE SMARTSUN

LISTAGEM DE COMPONENTES



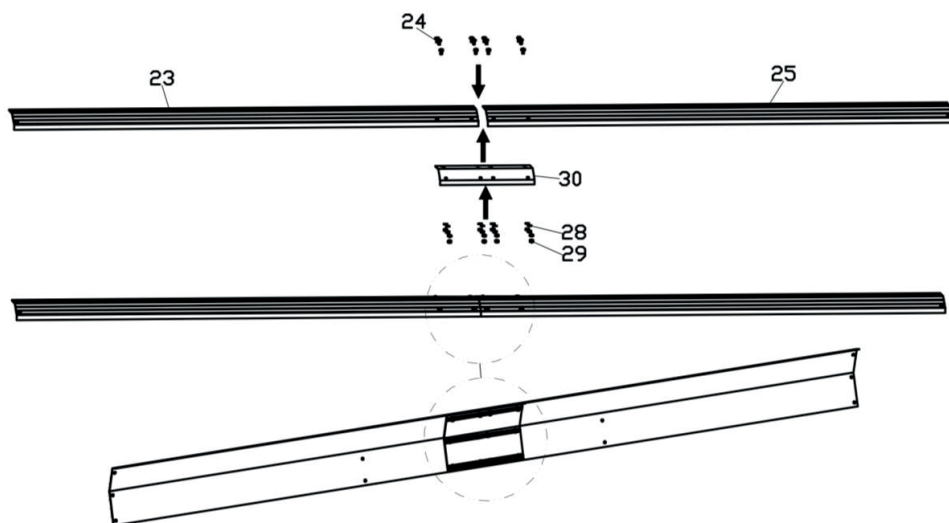
22 M6X14  X6	23  X1	24 M6X12  X16	25  X1	26  X1
27  X2	28 Φ6  X18	29  X18	30  X1	31 M6X55  X2
32  X1				

LISTA DE MATERIAIS

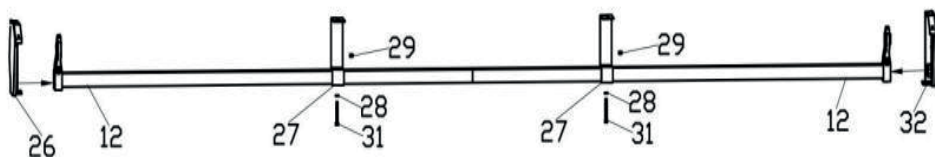
- 22. Parafuso M6 x14
- 23. Placa metálica esquerda do semi-cofre
- 24. Parafuso M6 x 12
- 25. Placa metálica direita do semi-cofre
- 26. Tampa lateral esquerda de plástico
- 27. Suportes metálicos centrais
- 28. Arruela diam. 6
- 29. Porcas
- 30. Conector de placas metálicas do semi-cofre
- 31. Parafuso M6 x 55
- 32. Tampa lateral direita de plástico

PASSOS DA MONTAGEM:

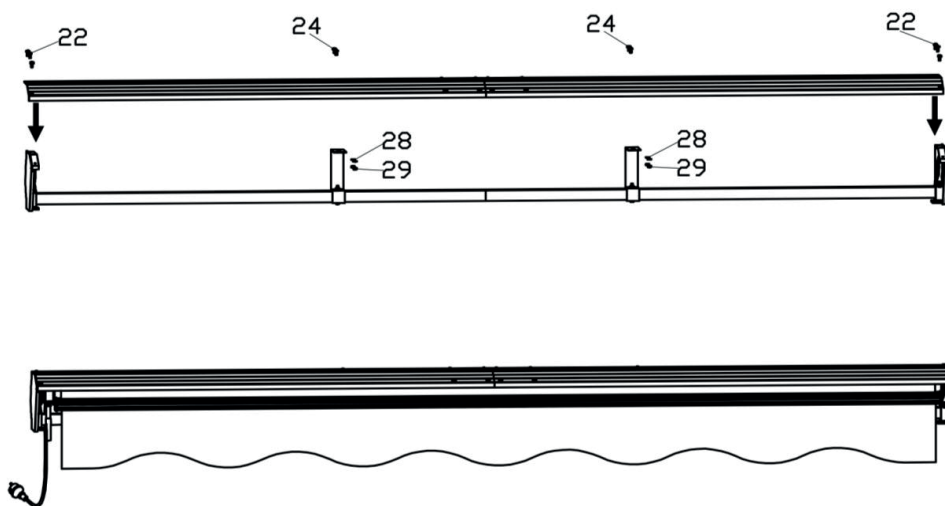
1. Conecta as duas placas metálicas como se mostra na foto.



2. Instala os suportes metálicos centrais (29) na barra de torção do toldo, sujeite o parafuso M6 x55 (31), porém em um princípio não aperte muito forte. A continuação instala a tampa de plástico esquerdo e direito nos dois extremos da barra de torção (26 y 32). Para realizar este passo, necessitas tirar as tampas da barra de torção. Mais informação na foto descrita.



3. Instala as placas metálicas sobre os suportes laterais do semi-cofre (22), parafuse com o parafuso M6 x14; logo parafuse com o parafuso M6 x12 ao suporte da parede (24). Finalmente aperte todos os parafusos para completar la instalação, como na figura abaixo:



GARANTÍA

Todos los componentes de este toldo, bien sea por defecto de fabricación o por avería durante el periodo de vigencia de la garantía, serán sustituidos o reparados, siempre que la causa de la incidencia no sea debida a un mal uso del mismo o de piezas sometidas a desgaste.

Si la avería es consecuencia de una incorrecta utilización del toldo, por ejemplo, por no estar cerrado en caso de fuerte viento, tormenta... o por catástrofes naturales, así como por deterioro habitual por el paso del tiempo, estará excluida de la garantía.

Esta garantía es aplicable en el centro donde se realiza la compra. Por favor, diríjase al centro con el producto si necesita hacer uso de la misma.

Este toldo cumple con la normativa CE y con todos los requisitos expresados en la directiva europea vigente EN13561.

Este toldo tiene una garantía de 2 años desde la fecha de adquisición, de acuerdo con la Ley de Garantías en la venta de Bienes de Consumo Ley23/2003.

WARRANTY

All the components of this canopy, either by a manufacturing default or breakage during the term of the warranty, shall be replaced or repaired, provided the cause of the incident is not due to a bad use or pieces subject to wear and tear.

If the breakage is a consequence of an improper use of the marquee, for example, not being closed when very windy or in a storm, or due to natural catastrophes, as well as the usual wear and tear; shall be excluded from the warranty.

This warranty applies for the establishment where the product was purchased.

Please visit the establishment and take the product with you if you need to use the warranty.

This canopy complies with the EC regulations and all the requirements established in the valid European Directive EN13561.

This canopy has a 2-year warranty as from the date of purchase, according to the Law 23/2003 of July 10, on Guarantees in the Sale of Consumer Goods.

GARANTIE

Tous les composants de ce store, que ce soit pour cause de défaut de fabrication ou de défaillance durant la période de garantie, seront remplacés ou réparés, à condition que la cause de l'incidence ne soit pas due à une mauvaise utilisation de celui-ci ou à des pièces soumises à usure.

Si la défaillance est la conséquence d'une utilisation incorrecte du store, par exemple s'il n'a pas été fermé lors de vents violents, tempête... de catastrophes naturelles, ou de détérioration habituelle due au passage du temps, il sera exclu de la garantie.

Cette garantie est applicable dans le centre où vous avez réalisé l'achat. Veuillez vous diriger vers ce centre avec le produit si vous avez besoin d'utiliser celle-ci.

Ce store répond à la norme CE ainsi qu'à toutes les conditions exprimées dans la directive européenne en vigueur EN13561.

Ce store est garanti 2 ans à partir de la date d'achat, conformément à la Loi sur les Garanties dans la vente de Biens de Consommation Loi 23/2003.

GARANTIA

Todos os componentes deste toldo, seja por defeito de fabricação ou de mau funcionamento durante o período de garantia será substituído ou reparado, desde que a causa do incidente não é devido ao mau uso do mesmo ou de peças sujeitas para vestir.

Se a falha é devido ao uso incorreto do toldo, por exemplo, não deve ser fechada em caso de vento forte, tempestade ... ou de catástrofes naturais, bem como a deterioração regulares ao longo do tempo, serão excluídos da garantia.

Esta garantia é aplicável no centro onde a compra é feita. Por favor, consulte o centro com o produto se você precisar usá-lo.

Este toldo está em conformidade com as normas CE e todos os requisitos estabelecidos na atual EN13561 directiva europeia.

Este toldo é uma garantia de 2 anos a partir da data de aquisição, de acordo com a Lei de Garantias na Venda de Bens de Consumo Ley23 / 2003.

