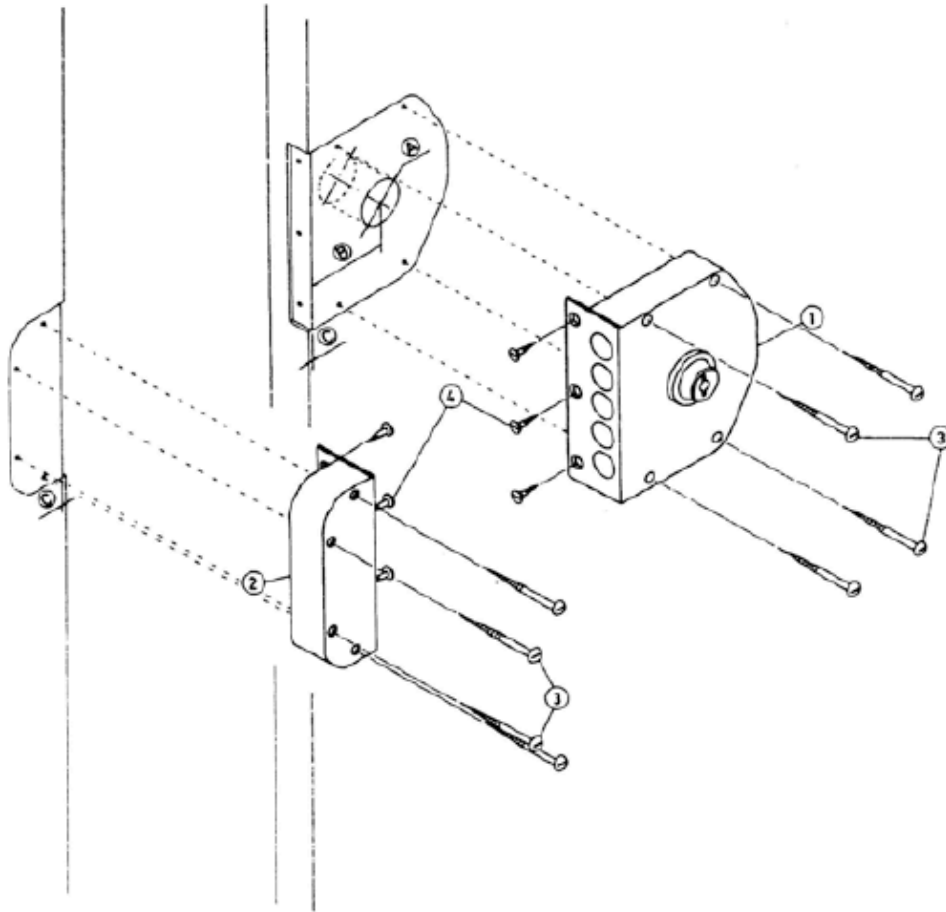


INSTRUCCIONES DE MONTAJE PARA PUERTAS DE MADERA Ref.6000/6001-6100/6200-7000/7001-7200/7201-7570/7571 (De 38 a 50 mm)



CERRADURA (1)

- A la altura en que se desee instalar la cerradura, debe hacerse una caja en el canto de la puerta (C) de 2 mm de profundidad y una superficie de 146x20 mm.
- Colocando la plantilla adjunta abajo mostrada, obtendremos el centro de la cerradura (B) donde debe perforarse un agujero de 33 mm de diámetro (A), así como la ubicación exacta de los tornillos de fijación de la cerradura.
- Una vez realizado el encaste, perforado el centro y marcados los puntos de fijación de los tornillos, podemos proceder a fijar la cerradura en la puerta.

CERRADERO (2)

- Una vez fijada la cerradura, marcar la posición del cerradero y efectuar en el marco un encaste igual al ejecutado en la hoja de la puerta.
- Atornillar el cerradero en esa posición y comprobar que la cerradura abre y cierra sin roces con el cerradero.

OPERACIÓN FINAL

- Asegúrese de que la cerradura no actúa forzada por incorrecta colocación y en tal caso, apriete los tornillos a fondo.
- Coloque finalmente el escudo frontal exterior, de modo que el casquillo de seguridad gire libremente.

TOVER NO ASUME NINGUNA RESPONSABILIDAD POR DAÑOS QUE PUEDAN OCURRIR POR UNA INCORRECTA INSTALACIÓN.

para su mayor seguridad

TOVER[®]

cerraduras

**INSTRUCCIONES
DE
MONTAJE**