



Abrazadera Asfa "S"

El innovador diseño del cabezal junto con el ancho de la banda (superior al modelo ligero) nos aseguran la obtención de unos mayores valores de rendimiento.

Su cinta no perforada con el interior totalmente liso y junto con sus cantos redondeados, evita cualquier deterioro en la manguera.

Cumple holgadamente con la normativa DIN 3017 y también con la directiva EU 2002/95/EC de fecha 1 de julio de 2006.

Especialmente indicada para su utilización en el sector de la agricultura y para conducciones de fluidos.

* La presión máxima de aplicación dependerá del tipo de manguera y de la geometría del racord.

Patentado mundialmente.

W1

DIN 3017 "S-W1" Serie Pesada

Ø Aplicación mm	Referencia W1	L max.	s + 0,1 0	h max.	a + 0,3 a - 0,2	b max.	Valores max.* Par Nm	Valores max.* Pres. Bar	Unidades Envase	Unidades Embalaje
16-27	03009001	29,6	0,8	11	12,2	18,8	4,2	45,0	50	400
20-32	03009002	29,6	0,8	11	12,2	18,8	5,2	45,0	50	400
25-40	03009003	29,6	0,8	11	12,2	18,8	5,2	40,0	50	400
30-45	03009004	29,6	0,8	11	12,2	18,8	5,2	35,0	50	400
32-50	03009005	29,6	0,8	11	12,2	18,8	6,0	35,0	50	400
40-60	03009006	29,6	0,8	11	12,2	18,8	6,0	30,0	50	400
50-70	03009007	31,6	0,8	11	12,2	18,8	6,8	25,0	50	400
60-80	03009008	31,6	0,8	11	12,2	18,8	6,8	20,0	50	50
70-90	03009009	31,6	0,8	11	12,2	18,8	6,8	17,0	50	50
80-100	03009010	31,6	0,8	11	12,2	18,8	6,8	14,0	25	200
90-110	03009011	31,6	0,8	11	12,2	18,8	6,8	12,0	25	200
100-120	03009012	31,6	0,8	11	12,2	18,8	6,8	10,0	25	200
110-130	03009013	31,6	0,8	11	12,2	18,8	6,8	8,0	25	25
120-140	03009014	34,6	0,8	11	12,2	18,8	6,8	7,0	25	25
130-150	03009015	34,6	0,8	11	12,2	18,8	6,8	6,0	25	25
140-160	03009016	34,6	0,8	11	12,2	18,8	6,8	5,0	25	25
150-170	03009017	34,6	0,8	11	12,2	18,8	6,8	4,0	25	25
160-180	03009018	34,6	0,8	11	12,2	18,8	6,8	3,0	25	25
170-190	03009019	34,6	0,8	11	12,2	18,8	6,8	2,0	10	10
180-200	03009020	34,6	0,8	11	12,2	18,8	6,8	2,0	10	10
190-210	03009021	34,6	0,8	11	12,2	18,8	6,8	1,8	10	10
200-220	03009022	34,6	0,8	11	12,2	18,8	6,8	1,8	10	10
210-230	03009023	34,6	0,8	11	12,2	18,8	6,8	1,6	10	10
220-240	03009024	34,6	0,8	11	12,2	18,8	6,8	1,6	10	10

W1 Tornillo: Acero Qst 36-3 (DIN 1.0213) Cincado gris plata Cinta y cabezal: Acero galvanizado s/EN 10292 (DIN 1.0935)

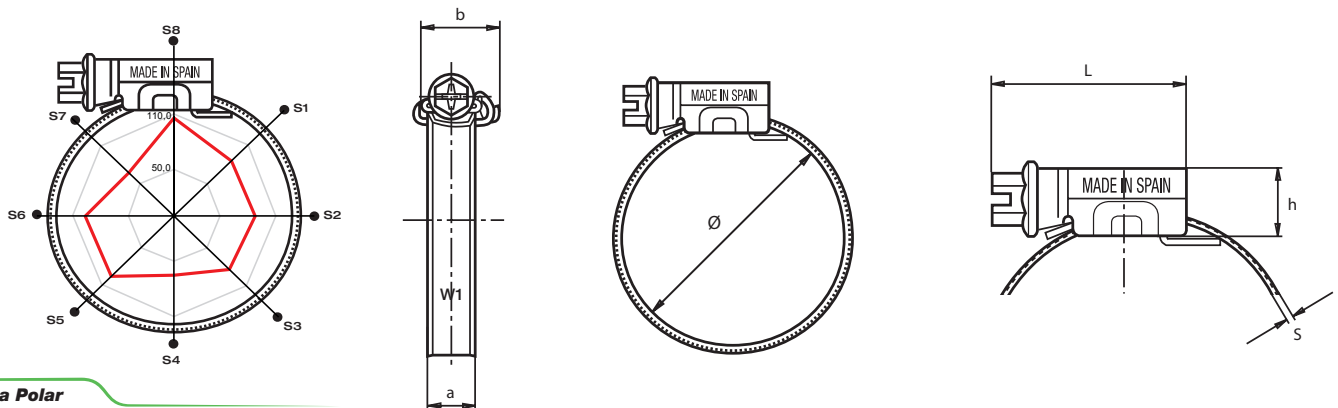


Diagrama Polar

● Sectores	S1	S2	S3	S4	S5	S6	S7	S8
— 5 Nm	86,6	87,2	83,2	64,9	93,9	96,9	67,6	105,4

Torque / Eficiencia [Nm / daN]