

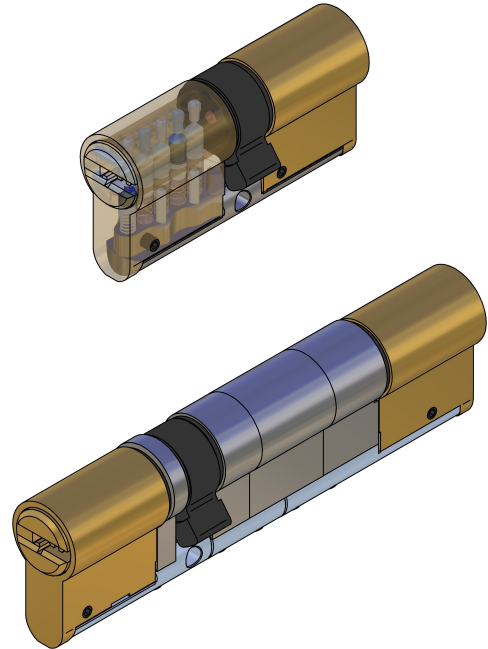
# Ref.: C6

## CILINDRO GAMA C6

### Características:

#### SEGURIDAD

- Anti-Bumping, gracias a elementos internos de nueva geometría que elevan la resistencia al sistema de apertura por percusión.
- Anti-Ganzuado, las novedosas morfologías de las clavijas y arietes evitan esta práctica.
- Anti-Rotura, una robusta barra de acero inoxidable refuerza el conjunto evitando roturas por torsión o flexión del cilindro
- Anti-Extracción, el especial diseño de la barra de refuerzo así como las protecciones a modo de garras, dificultan de manera extraordinaria la extracción del rotor del cilindro.
- Anti-Taladro, 8 barras de acero inoxidable en el cuerpo + 4 agujas cementadas en los rotores, forman una excelente defensa frente al taladro



#### CERTIFICADO

- Bajo Norma EN 1303:2006;
- Durabilidad, grado 6 (máxima)
- Seguridad Llave, grado 6 (máximo)
- Resistencia al Ataque, grado 2 (máximo)
- Resistencia a la corrosión, grado C (máximo)

#### DOTACIÓN

- XL KEY: Se suministra con 5 llaves de cuello largo y reversible y con tarjeta de propiedad para el duplicado de llaves
- UNIKEY: Compatibilidad de productos. Usted puede encargar con la misma llave otros productos de alta seguridad como Cerrojos 7930R

#### CARACTERÍSTICAS TÉCNICAS

- Cilindro euoperfil.
- Acabados latón y níquel mate
- Excéntricas 15 (DIN), 13,25 y engranes.
- Cuerpo de latón ensamblado en una barra de acero inoxidable
- 5 Pitones activos de acero inoxidable de diámetro 3,5mm + de 3 a 5 pitones superiores flotantes de acero inoxidable
- Gran combinatoria en Amaestramientos.
- Gran variedad de medidas, a partir de 30mm.

---

**Ref.: C6**

---

**CILINDRO GAMA C6**

---

**Dimensiones:**

