

El conector de nailon para todos los materiales de construcción



MATERIALES DE CONSTRUCCIÓN

- Hormigón
- Paneles de yeso y tableros de fibra de yeso
- Ladrillo perforado en vertical
- Bloques huecos de hormigón ligero
- Losas de suelo hechas de ladrillos y hormigón
- Ladrillo de piedra arenisca perforado
- Ladrillo macizo de piedra arenisca
- Piedra natural
- Hormigón celular
- Paneles de aglomerado
- Panel sólido fabricado en yeso
- Ladrillo sólido fabricado en hormigón liviano
- Ladrillo macizo

APROBACIONES



VENTAJAS

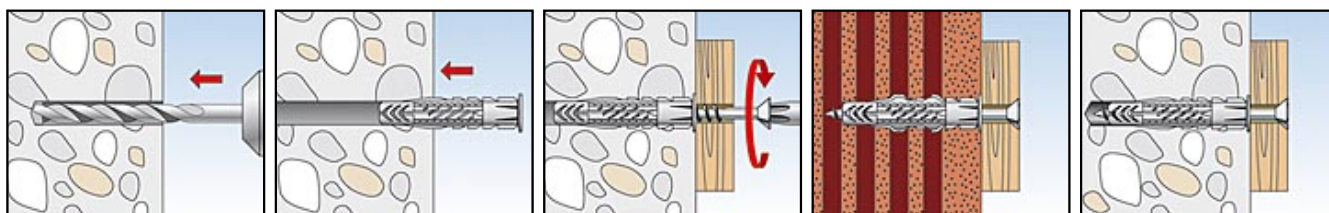
- El principio operativo universal (anudado o expansión) permite la utilización en todos los materiales de construcción macizos, huecos y con forma de tableros. Así, UX constituye la elección correcta para bases de material desconocido.
- Los rebordes de la unión angulada de UX permiten un guiado óptimo del tornillo. Las fijaciones anti-rotación serradas impiden el giro dentro del agujero. Esto garantiza la máxima seguridad posible en la instalación.
- Los sets de fijación con tornillos, tornillos de cáncamo y ganchos proporcionan la solución adecuada para todos los aplicaciones.

APLICACIONES

- Cuadros
- Iluminación
- Rodapiés
- Armarios iluminados
- Toalleros
- Armario con espejo
- Raíles de cortinas
- Fijaciones de lavabos
- Muebles de televisión
- Fijaciones de fontanería y calefacción

FUNCIONAMIENTO

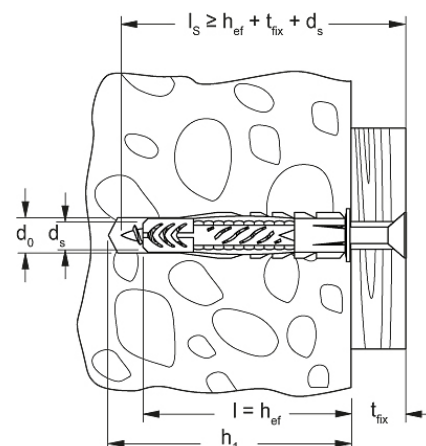
- UX con reborde es apto para la instalación pre-posicionada; UX sin reborde es apto para la instalación mediante introducción a presión.
- Al introducir el tornillo, UX se expande en el material de construcción macizo y se anuda dentro de la cavidad.
- La longitud de tornillo requerida viene dada por: longitud de conector + grosor de fijación + 1 x diámetro de tornillo.
- Apto para tornillos de madera y aglomerado, así como vástagos roscados.
- En caso de materiales de construcción con forma de tablero, la parte sin rosca del tornillo no debe ser más larga que la fijación, y se debe utilizar UX con reborde.
- La distancia de borde debe ser de al menos una longitud de conector.



DATOS TÉCNICOS



Taco universal UX



Nombre artículo	No.art.	Díámetro de agujero d_0 [mm]	Min. taladro profundidad del agujero h_1 [mm]	Min. grosor del panel d_0 [mm]	Longitud de anclaje l [mm]	unidad de venta [uds]
UX 5 x 30	094721	5	40	9,5	30	100
UX 5 x 30 R	094722	5	40	9,5	30	100
UX 6 x 35	062754	6	45	9,5	35	100
UX 6 x 35 R	062756	6	45	9,5	35	100
UX 6 x 35 R S/20	094758	6	65	9,5	35	25
UX 6 x 50	072094	6	60	9,5	50	100
UX 6 x 50 R	072095	6	60	9,5	50	100
UX 6 x 50 R S/20	094759	6	80	9,5	50	25
UX 8 x 40 R	505483	8	50	9,5	40	100
UX 8 x 50	077869	8	60	9,5	50	100
UX 8 x 50 R	077870	8	60	9,5	50	100
UX 8 x 50 R S/15	094762	8	75	9,5	50	25
UX 8 x 50 R S/25	094760	8	85	9,5	50	25
UX 10 x 60	077871	10	75	12,5	60	50
UX 10 x 60 R	077872	10	75	12,5	60	50
UX 10 x 60 S/20	094761	10	90	12,5	60	10
UX 12 x 70	062758	12	85		70	25
UX 14 x 75	062757	14	95		75	20