

BN

Denominación: **BRIDAS DE NYLON Y COMPLEMENTOS**

Códigos: **BN, BB, BC, TACOBRI, BID, BPL, BBANE**

Referencia: **FT BN-es**

Fecha: **03/08/18**

Revisión: **6**

Página: **1 de 9**



BN-N



BN-B



BN-VE



BN-MA



BN-AM



BN-AZ



BN-RO



BN-ID



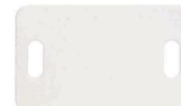
BN-BA



TACOBRI B



TACOBRI N



BN-PL

CARACTERÍSTICAS

- ◆ Bridas de nylon en poliamida 6.6, dentadas, para la fijación de mazos de cables, tubos, conductos y empaquetado.
- ◆ Accesorios disponibles: placas de identificación, bases adhesivas y taco para fijación.
- ◆ En color natural, negro y colores.
- ◆ Bridas negras fabricadas con poliamida y carbón negro: para aplicaciones en exterior (mayor resistencia a radiación ultravioleta).
- ◆ Alta resistencia a álcalis, aceites, grasas, derivados del aceite, disolventes clorados.
- ◆ Limitada resistencia a ácidos.
- ◆ No resistente a fenoles.
- ◆ Resinas libres de halógenos.
- ◆ De acuerdo a norma UNE-EN 62275.
- ◆ Bridas homologadas de acuerdo a UL, nº: E343871.
- ◆ Marcado CE de acuerdo a la directiva 2006/95/ECT.



MATERIAL BASE

**BN-N/B/VE/MA/AM/
AZ/RO/PL/ID**



TACOBRI B/N



BN-BA



BN

Denominación: **BRIDAS DE NYLON Y COMPLEMENTOS**Códigos: **BN, BB, BC, TACOBRI, BID, BPL, BBANE**Referencia: **FT BN-es**Fecha: **03/08/18**Revisión: **6**Página: **2 de 9**

1. GAMA

ITEM	CÓDIGO	MEDIDAS	FOTO	COLOR	MATERIAL	CERTIFICADO
1	BN-N	De 2,5 x 80 hasta 12,5 x 1000 mm		NEGRO		
2	BN-B	De 2,5 x 80 hasta 12,5 x 1000 mm		BLANCO		
3	BN-VE	De 2,5 x 100 hasta 4,8 x 290 mm		VERDE (PANTONE 3308-C)		--
4	BN-MA	De 2,5 x 100 hasta 4,8 x 290 mm		MARRON (PANTONE 476-C)		--
5	BN-AM	De 2,5 x 100 hasta 4,8 x 290 mm		AMARILO (RAL 1021)		--
6	BN-AZ	De 2,5 x 100 hasta 4,8 x 290 mm		AZUL (RAL5010)		--
7	BN-RO	De 2,5 x 100 hasta 4,8 x 290 mm		ROJO (RAL3000)		--
8	BN-ID	De 2,5 x 110 hasta 2,5 x 210 mm		BLANCO		--
9	BN-BA	De 19 x 19 hasta 27 x 27 mm		BLANCO / NEGRO		--
10	TACOBRI B	De Ø6 hasta Ø8 mm		BLANCO		--
11	TACOBRI N	De Ø6 hasta Ø8 mm		NEGRO		--
12	BN-PL	26,4 x 16,2 mm		BLANCO		--

BN

Denominación: **BRIDAS DE NYLON Y COMPLEMENTOS**

Códigos: **BN, BB, BC, TACOBRI, BID, BPL, BBANE**

Referencia: **FT BN-es**

Fecha: **03/08/18**

Revisión: **6**

Página: **3 de 9**

2. DATOS DE INSTALACION

2.1 BN-N/BN-B

Bridas de nylon blancas y negras



Características



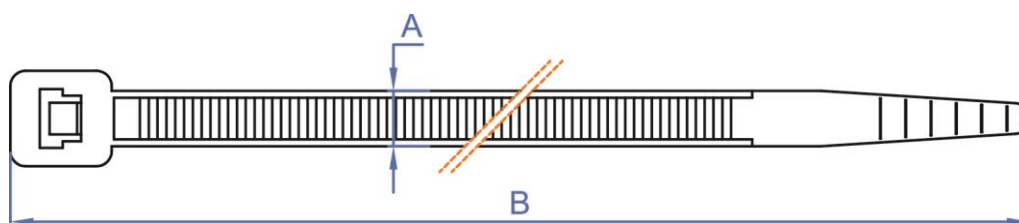
Poliamida 6.6



Marcado CE y Certificado UL

Datos de Instalación

CODIGO		A: Ancho [mm]	B: Largo [mm]	Resistencia a la tracción \geq [N]
BRIDA BLANCA	BRIDA NEGRA			
BB25080	BN25080	2,5	80	79
BB25100	BN25100		100	
BB25140	BN25140		140	
BB25160	BN25160		160	
BB25200	BN25200		200	
BB36140	BN36140	3,6	140	178
BB36200	BN36200		200	
BB36300	BN36300		300	
BB36370	BN36370		370	
BB48120	BN48120	4,8	120	218
BB48160	BN48160		160	
BB48180	BN48180		180	
BB48200	BN48200		200	
BB48250	BN48250		250	
BB48290	BN48290		290	
BB48370	BN48370		370	
BB48430	BN48430		430	
BB76150	BN76150	7,6	150	534
BB76200	BN76200		200	
BB76290	BN76290		290	
BB76370	BN76370		370	
BB76450	BN76450		450	
BB76540	BN76540		540	
BB88770	BN88770	8,8	770	779
BB12225	BN12225	12,5	225	1200
BB12500	BN12500		500	
BB12720	BN12720		720	
BB12850	BN12850		850	
BB12100	BN12100		100	



BN

Denominación: **BRIDAS DE NYLON Y COMPLEMENTOS**Códigos: **BN, BB, BC, TACOBRI, BID, BPL, BBANE**Referencia: **FT BN-es**Fecha: **03/08/18**Revisión: **6**Página: **4 de 9**

Propiedades de la materia prima

Absorción de humedad:	2.5% (23°C, 50% HR)
Temperatura de trabajo	-40 a +85°C
Temperatura para la instalación	-10 a +85 °C
Temperatura máxima admisible	+110 °C en un corto periodo de tiempo
Temperatura de fusión	+260 °C
Índice de límite de oxígeno (LOI)	27 %
Ratio de flamabilidad	UL94 clase V2
Resistencia dieléctrica	50.000 voltios/mm
Libre de halógenos	Si
Resistencia a radiación UV	bridas blancas: no bridas negras: si

Ejemplos de instalación



BN

Denominación: **BRIDAS DE NYLON Y COMPLEMENTOS**

Códigos: **BN, BB, BC, TACOBRI, BID, BPL, BBANE**

Referencia: **FT BN-es**

Fecha: **03/08/18**

Revisión: **6**

Página: **5 de 9**

2.2 BN-VE/MA/AM/AZ/RO

Bridas de nylon de colores



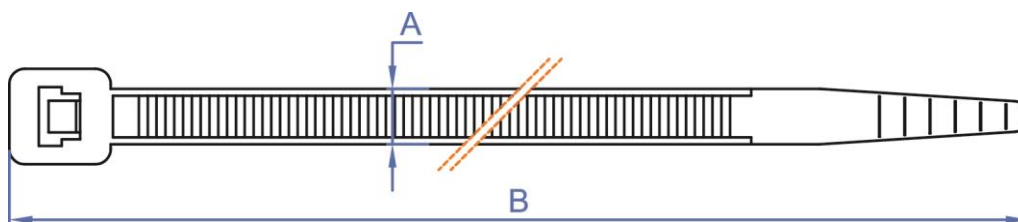
Características



Poliamida 6.6

Datos de Instalación

CODIGO	Color	A: Ancho [mm]	B: Largo [mm]	Resistencia a la tracción \geq [N]
BC25100VE	VERDE (PANTONE 3308-C)	2,5	100	79
BC36140VE		3,6	140	178
BC36200VE		200		
BC48200VE		4,8	200	218
BC48290VE		290		
BC25100MA	MARRON (PANTONE 476-C)	2,5	100	79
BC36140MA		3,6	140	178
BC36200MA		200		
BC48200MA		4,8	200	218
BC48290MA		290		
BC25100AM	AMARILO (RAL 1021)	2,5	100	79
BC36140AM		3,6	140	178
BC36200AM		200		
BC48200AM		4,8	200	218
BC48290AM		290		
BC25100AZ	AZUL (RAL5010)	2,5	100	79
BC36140AZ		3,6	140	178
BC36200AZ		200		
BC48200AZ		4,8	200	218
BC48290AZ		290		
BC25100RO	ROJO (RAL3000)	2,5	100	79
BC36140RO		3,6	140	178
BC36200RO		200		
BC48200RO		4,8	200	218
BC48290RO		290		



BN

Denominación: **BRIDAS DE NYLON Y COMPLEMENTOS**

Códigos: **BN, BB, BC, TACOBRI, BID, BPL, BBANE**

Referencia: **FT BN-es**

Fecha: **03/08/18**

Revisión: **6**

Página: **6 de 9**

2.3 BN-ID

Bridas de nylon con identificación



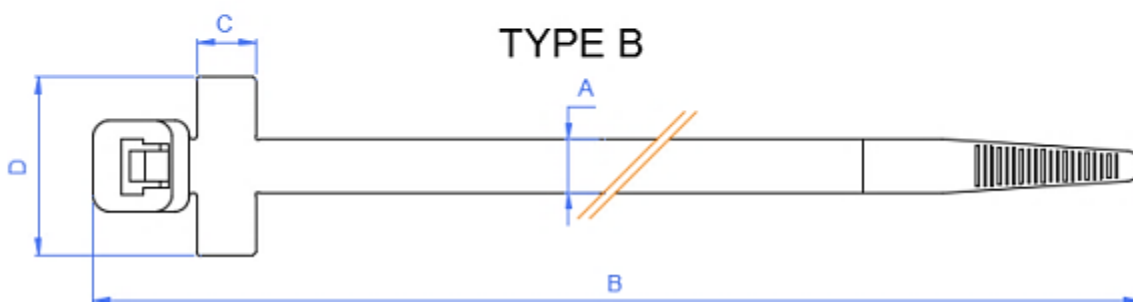
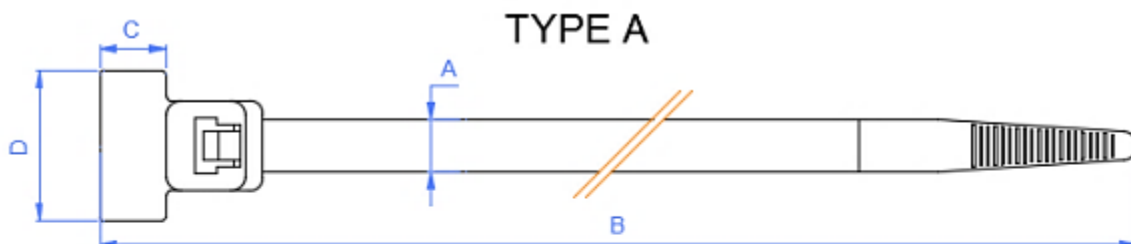
Características



Poliamida 6.6

Datos de Instalación

CODIGO	A: Ancho de brida [mm]	B: Largo de brida [mm]	C: Ancho de identificación [mm]	D: Largo de identificación [mm]
BID25110	2,5	110	9,2	20,2
BID25210		210	8,1	25,1



BN

Denominación: **BRIDAS DE NYLON Y COMPLEMENTOS**

Códigos: **BN, BB, BC, TACOBRI, BID, BPL, BBANE**

Referencia: **FT BN-es**

Fecha: **03/08/18**

Revisión: **6**

Página: **7 de 9**

2.4 BN-BA

Base de dos vías adhesivas para bridas de nylon



Características

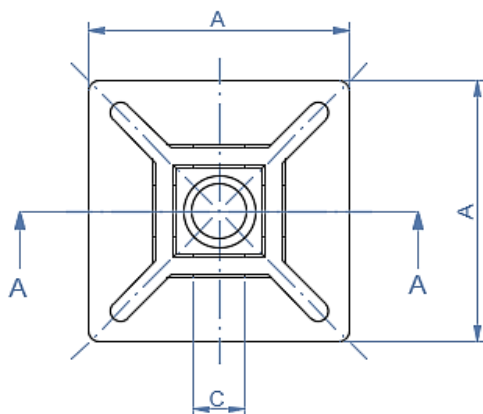


Poliamida 6.6

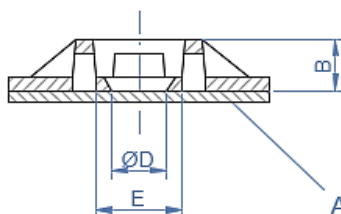
Datos de Instalación

CODIGO	Color	A: Ancho de base [mm]	B: Alto de base [mm]	C: Ancho máximo de brida ≤ [mm]	ØD: Diámetro del agujero [mm]	Tipo / Type
BBANA19	Blanco	19	5	4,8	6,8	A
BBANA27		27,5	5,25	5,2	5,8	B
BBANE19	Negro	19	5	4,8	6,8	A
BBANE27		27,5	5,25	5,2	5,8	B

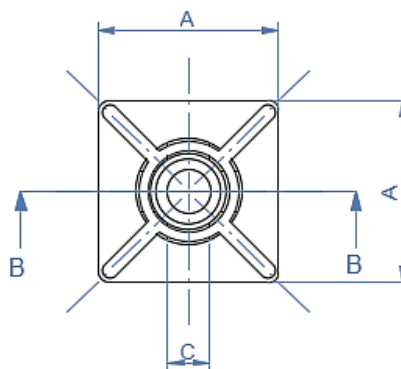
TYPE B



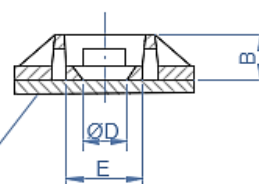
Sección A-A



TYPE A



Sección B-B



Adhesivo / Adhesive

BN

Denominación: **BRIDAS DE NYLON Y COMPLEMENTOS**

Códigos: **BN, BB, BC, TACOBRI, BID, BPL, BBANE**

Referencia: **FT BN-es**

Fecha: **03/08/18**

Revisión: **6**

Página: **8 de 9**

2.5 TACOBRI B/N

Taco para bridas de nylon



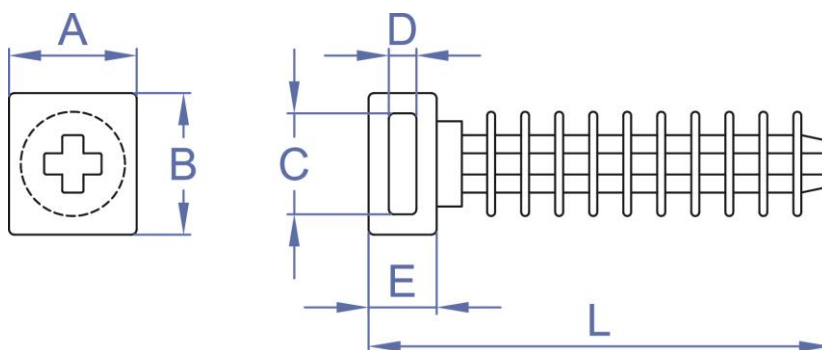
Características



Poliamida 6.6

Datos de Instalación

CODIGO	Color	Ø Diámetro de broca [mm]	Profundidad de taladro [mm]	A [mm]	B [mm]	C [mm]	D [mm]	E [mm]	L [mm]
TACOBRI6	Blanco	6	45	12,75	12,75	9,5	3	6	40
TACOBRI8		8	45						43.5
TACOBRI6	Negro	6	45						40
TACOBRI8		8	45						43.5



BN

Denominación: **BRIDAS DE NYLON Y COMPLEMENTOS**

Códigos: **BN, BB, BC, TACOBRI, BID, BPL, BBANE**

Referencia: **FT BN-es**

Fecha: **03/08/18**

Revisión: **6**

Página: **9 de 9**

2.6 BN-PL

Placa de identificación de bridas de nylon



Características



Poliamida 6.6

Datos de Instalación

CODIGO	A [mm]	B [mm]	C [mm]	D [mm]	E [mm]	f [mm]
BPL02616	26,4	16,2	1	2	2	5

