

Abrazaderas ligeras

Denominación: **ABRAZADERAS LIGERAS**

Códigos: AB-M6, AB-D6, AB-6I, AB-DI, AB-GS, AB-GD, AB-GM, AB-CR, AB-PI, AB-PU, AB-SF, AB-BU, AB-IP, AB-TO, AB-SI

Referencia: **FT ABRAL-es**

Fecha: **12/06/18**

Revisión: **8**

Página: **1 de 17**



AB-M6
AB-MZ6



AB-D6
AB-DZ6



AB-GS



AB-CR



AB-IP



AB-TO



AB-SI



AB-6I



AB-DI



AB-GD



AB-GM



AB-PU



AB-PI



AB-SF



AB-BU

CARACTERÍSTICAS

- Para la fijación de tubos de plástico, cobre o acero, cableado, etc.
- Fabricadas en acero.
- Polivalentes ya que algunos modelos presentan apertura lateral.
- Pueden ser instaladas con taco y tornillo.
- MEDIDAS: \varnothing mínimo8 ÷ \varnothing máximo63.

APLICACIONES

- Fijación de tuberías ligeras en general.
- Fijación de cableado eléctrico.
- Fijación de tuberías de calefacción.
- Fijación de tuberías de ACS.

MATERIALES BASE



EJEMPLOS DE APLICACIÓN



Abrazaderas ligeras

Denominación: **ABRAZADERAS LIGERAS**

Códigos: AB-M6, AB-D6, AB-6I, AB-DI, AB-GS, AB-GD, AB-GM, AB-CR, AB-PI, AB-PU, AB-SF, AB-BU, AB-IP, AB-TO, AB-SI

Referencia: **FT ABRAL-es**

Fecha: **12/06/18**

Revisión: **8**

Página: **2 de 17**

	AB-M6	AB-D6	AB-6I	AB-DI	AB-GS	AB-GD	AB-GM	AB-CR	AB-PI	AB-PU	AB-IP	AB-SF	AB-BU	AB-SI
Medidas	Ø8 ÷ Ø63	Ø12 ÷ Ø28	Ø12 ÷ Ø60	Ø12 ÷ Ø28	Ø10 ÷ Ø54	Ø12 ÷ Ø28	Ø12 ÷ Ø35	Ø10 ÷ Ø12	Ø6 ÷ Ø63	Ø16 ÷ Ø63	---	Ø8 ÷ Ø150	Ø13 ÷ Ø21	3 agujeros / 25 agujeros
Resistencia recomendada a tracción (kg)	70 ÷ 100	100	70 ÷ 100	100	70 ÷ 100	70	70	70	30	30	---	---	--	---
Recubrimiento	Bicromatado	Bicromatado	Bicromatado	Bicromatado	Pintado negro	Pintado negro	Pintado amarillo	Niquelado Cromado	Cincado	Cincado	Cincado	Cincado	Cincado	Cincado
Espesor	1 ÷ 1.2	0.8 ÷ 1.5	0.9 ÷ 1.1	1 ÷ 1.2	1.2	0.8 ÷ 1.5	1.2	1.2	0.9 ÷ 1.2	1.2	1.5	0.70 ÷ 0.80	0,50 ÷ 0,70	3
Anchura	10.6 ÷ 11.5	11.5 ÷ 12	10.6 ÷ 11.5	11.7	11 ÷ 14	12	11 ÷ 12	11 ÷ 12	11.7 ÷ 15.7	13.7 ÷ 15.7	19	9	8,7 ÷ 9,3	20
Apertura	Rápida Lateral	---	Rápida Lateral	---	Rápida Lateral	---	Rápida Lateral	Rápida Lateral	---	---	---	---	---	---
Rosca	Embutida M6	Embutida M6	Embutida M6	Embutida M6	Embutida M6	Embutida M6	Embutida M6	Embutida M6	---	---	---	---	---	---
Homologación	---	---	---	---	---	---	---	---	---	---	---	---	---	---
Aplicaciones	Gas Saneamiento Eléctrico	Gas Saneamiento Eléctrico	ACS y AF Gas Saneamiento o Calefacción Climatización Eléctrico	ACS y AF Gas Saneamiento Calefacción Climatización Eléctrico	Gas	Gas	Gas	Sanitarios	Saneamiento Eléctrico	Saneamiento Eléctrico	ACS y AF Gas Saneamiento Calefacción Climatización Eléctrico	Industrial Saneamiento	Bombona de butano	ACS y AF Gas Saneamiento Calefacción Climatización Eléctrico
Isofónica	---	---	✓	✓	---	---	---	---	---	---	✓	---	---	✓
CTE	---	---	✓	✓	---	---	---	---	---	---	✓	---	---	✓
Montaje en paralelo	---	✓	---	✓	---	✓	---	---	---	•	✓	---	---	✓
Tornillo	---	---	---	---	Premontado	Premontado	Premontado	---	---	---	ABTO06015	Premontado	Premontado	ABTO06015

Abrazaderas ligeras

Denominación: **ABRAZADERAS LIGERAS**

Códigos: AB-M6, AB-D6, AB-6l, AB-DI, AB-GS, AB-GD, AB-GM, AB-CR, AB-PI, AB-PU, AB-SF, AB-BU, AB-IP, AB-TO, AB-SI

Referencia: FT ABRAL-es

Fecha: 12/06/18

Revisión: 8

Página: 3 de 17

1.- AB-M6

Abrazadera M6

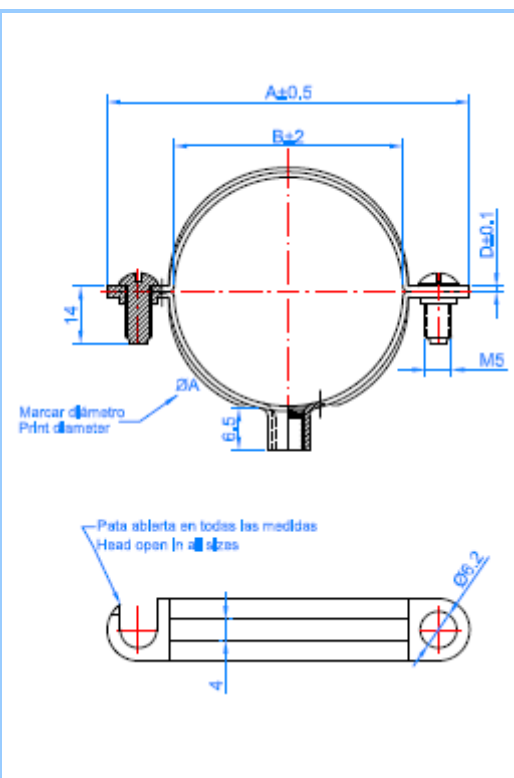
		Usos principales			Recubrimiento	Aplicaciones		
ABM6	ABMZ6				<table border="1"> <tr> <td>B</td> <td>Zn</td> </tr> </table>	B	Zn	Gas Saneamiento Eléctrico
B	Zn							
		Tubo de acero	Tubo de plástico	Tubo de cobre	Bicromatado ≥ 3 micras Cincado ≥ 3 micras			

1.1. Características y Ventajas.

- Para tuberías desde $\varnothing 8$ hasta $\varnothing 63$ mm.
- Acabado superficial: bicromatado o cincado ≥ 3 micras.
- Perfil de acero de 1 ± 1.2 mm de espesor.
- Abertura lateral para todos los diámetros, para montaje más rápido.
- Tuerca embutida de M6.
- Adecuada para tubos de acero y plásticos.
- Indicada para instalaciones de gas, saneamiento, eléctricas, etc.

1.2. Datos.

Código	$\varnothing B$ (mm)	$\varnothing B$ (")	Ancho	Espesor	Carga recomendada (kg)
ABM6008 / ABMZ6008	8	---	10.6	1 ± 1.2	70
ABM6010 / ABMZ6010	10	1/8"	10.6	1 ± 1.2	70
ABM6012 / ABMZ6012	12	1/4"	10.6	1 ± 1.2	70
ABM6014 / ABMZ6014	14	---	10.6	1 ± 1.2	70
ABM6015 / ABMZ6015	15	---	10.6	1 ± 1.2	70
ABM6016 / ABMZ6016	16	---	10.6	1 ± 1.2	70
ABM6018 / ABMZ6018	18	3/8"	10.6	1 ± 1.2	70
ABM6020 / ABMZ6020	20	---	10.6	1 ± 1.2	70
ABM6022 / ABMZ6022	22	1/2"	10.6	1 ± 1.2	70
ABM6025 / ABMZ6025	25	---	10.6	1 ± 1.2	70
ABM6026 / ABMZ6026	26	3/4"	10.6	1 ± 1.2	70
ABM6028 / ABMZ6028	28	---	10.6	1 ± 1.2	70
ABM6032 / ABMZ6032	32	1"	10.6	1 ± 1.2	70
ABM6035 / ABMZ6035	35	---	11.5	1 ± 1.2	70
ABM6037 / ABMZ6037	37	---	11.5	1 ± 1.2	100
ABM6040 / ABMZ6040	40	---	11.5	1 ± 1.2	100
ABM6042 / ABMZ6042	42	1 1/4"	11.5	1 ± 1.2	100
ABM6047 / ABMZ6047	47	---	11.5	1 ± 1.2	100
ABM6050 / ABMZ6050	50	---	11.5	1 ± 1.2	100
ABM6054 / ABMZ6054	54	---	11.5	1 ± 1.2	100
ABM6060 / ABMZ6060	60	2"	11.5	1 ± 1.2	100
ABM6063 / ABMZ6063	63	---	11.5	1 ± 1.2	100



1.3. Ejemplos de aplicación.



Abrazaderas ligeras

Denominación: **ABRAZADERAS LIGERAS**

Códigos: AB-M6, AB-D6, AB-6I, AB-DI, AB-GS, AB-GD, AB-GM, AB-CR, AB-PI, AB-PU, AB-SF, AB-BU, AB-IP, AB-TO, AB-SI

Referencia: FT ABRAL-es

Fecha: 12/06/18

Revisión: 8

Página: 4 de 17

2.- AB-D6

Abrazadera doble M6

		Usos principales			Recubrimiento	Aplicaciones
ABD6					B Zn	Gas Saneamiento Eléctrico
ABDZ6		Tubo de acero	Tubo de plástico	Tubo de cobre	Bicromatado ≥ 3 micras Cincado ≥ 3 micras	

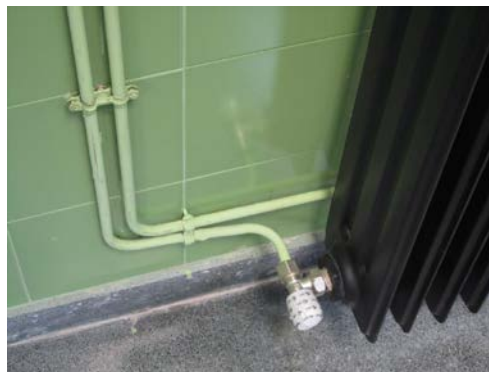
2.1. Características y Ventajas.

- Para tuberías desde $\varnothing 12$ hasta $\varnothing 28$ mm.
- Acabado superficial: bicromatado o cincado ≥ 3 micras.
- Perfil de acero de $0.8 \div 1.5$ mm de espesor.
- Tuerca embutida de M6.
- Adecuada para tubos de acero y plásticos.
- Indicada para instalaciones de gas, saneamiento, eléctricas, etc.

2.2. Datos.

Código	$\varnothing B$ (mm)	$\varnothing B$ (")	Ancho	Espesor	Carga recomendada (kg)	
ABD6012 / ABDZ6012	12	1/4"	11.5 \div 12	0.8 \div 1.2	70	
ABD6015 / ABDZ6015	15	---	11.5 \div 12	0.8 \div 1.3	70	
ABD6018 / ABDZ6018	18	3/8"	11.5 \div 12	0.8 \div 1.3	70	
ABD6020	20	---	11.5 \div 12	0.8 \div 1.3	100	
ABD6022 / ABDZ6022	22	1/2"	11.5 \div 12	0.8 \div 1.3	70	
ABD6028 / ABDZ6028	28	---	11.5 \div 12	1.1 \div 1.5	70	

2.3. Ejemplos de aplicación.



Abrazaderas ligeras

Denominación: **ABRAZADERAS LIGERAS**

Códigos: AB-M6, AB-D6, AB-6l, AB-Dl, AB-GS, AB-GD, AB-GM, AB-CR, AB-Pl, AB-PU, AB-SF, AB-BU, AB-IP, AB-TO, AB-Sl

Referencia: FT ABRAL-es

Fecha: 12/06/18

Revisión: 8

Página: 5 de 17

3.- AB-6l Abrazadera isofónica M6

	Usos principales			Recubrimiento	Normativa	Temperatura	Aplicaciones
	 Tubo de acero	 Tubo de plástico	 Tubo de cobre	B	Bicromatado	CTE DB HS DB HR	-30°C ÷ +120°C

3.1. Características y Ventajas.

- Para tuberías desde $\varnothing 8$ hasta $\varnothing 63$ mm.
- Acabado superficial: bicromatado, recubrimiento >5 micras.
- Perfil de acero de 0.9÷1.1 mm de espesor.
- Abertura lateral para todos los diámetros, para montaje más rápido.
- Tuerca embutida de M6.
- Temperatura de trabajo: -30°C ÷ +120°C.
- Goma de EPDM para aislamiento y reducción del sonido y vibraciones.
- Cumple el Código Técnico de la Edificación, CTE, apartados Documentos Básicos HS y HR.
- Adecuada para tubos de acero y plásticos.
- Indicada para instalaciones de gas, saneamiento, eléctricas, etc.

3.2. Datos.

Código	$\varnothing A$ (mm)	$\varnothing A$ (")	Ancho	Espesor	Carga recomendada (kg)
AB6l012	12	1/4"	10.6	0.9	70
AB6l015	15	---	10.6	0.9	70
AB6l016	16	3/8"	10.6	0.9	70
AB6l018	18	---	10.6	0.9	70
AB6l022	22	1/2"	10.6	0.9	70
AB6l026	26	3/4"	10.6	0.9	70
AB6l028	28	---	10.6	0.9	70
AB6l035	35	1"	11.5	1.1	70
AB6l042	42	1 1/4"	11.5	1.1	100
AB6l048	48	1 1/2"	11.5	1.1	100
AB6l054	54	---	11.5	1.1	100
AB6l060	60	2"	11.5	1.1	100

3.3. Ejemplos de aplicación.



Abrazaderas ligeras

Denominación: **ABRAZADERAS LIGERAS**

Códigos: AB-M6, AB-D6, AB-6l, AB-Dl, AB-GS, AB-GD, AB-GM, AB-CR, AB-Pl, AB-PU, AB-SF, AB-BU, AB-IP, AB-TO, AB-SI

Referencia: FT ABRAL-es

Fecha: 12/06/18

Revisión: 8

Página: 7 de 17

5.- AB-GS Abrazadera gásmica negra M6

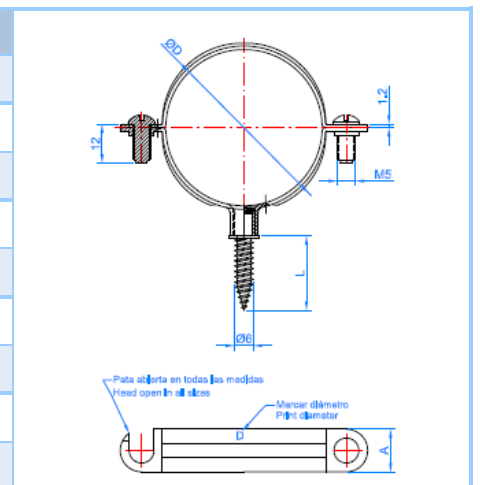
	Usos principales			Recubrimiento	Aplicaciones
	 Tubo de acero	 Tubo de plástico	 Tubo de cobre	 Pintado negro	Indicada especialmente para instalaciones de gas

5.1. Características y Ventajas.

- Para tuberías desde $\varnothing 10$ hasta $\varnothing 54$ mm.
- Acabado superficial: pintado en color negro, que permite identificar las instalaciones de gas.
- Perfil de acero de 1.2 mm de espesor.
- Abertura lateral, para montaje más rápido.
- Tuerca embutida de M6, con tirafondo premontado M6x30.
- Adecuada para tubos de acero, plásticos, cobre y tubería de gas.
- Indicada especialmente para instalaciones de gas.

5.2. Datos.

Código	$\varnothing D$ (mm)	$\varnothing D$ (")	Ancho	Espesor	Carga recomendada (kg)
ABGS010	10	1/8	11 ÷ 12	1.2	70
ABGS012	12	1/4	11 ÷ 12	1.2	70
ABGS015	15	---	11 ÷ 12	1.2	70
ABGS018	18	3/8	11 ÷ 12	1.2	70
ABGS022	22	1/2	11 ÷ 12	1.2	70
ABGS028	28	---	11 ÷ 12	1.2	70
ABGS035	35	---	11 ÷ 12	1.2	70
ABGS042	42	1 1/4	12 ÷ 14	1.2	100
ABGS054	54	---	12 ÷ 14	1.2	100



5.3. Ejemplos de aplicación.



Abrazaderas ligeras

Denominación: **ABRAZADERAS LIGERAS**

Códigos: AB-M6, AB-D6, AB-6I, AB-DI, AB-GS, AB-GD, AB-GM, AB-CR, AB-PI, AB-PU, AB-SF, AB-BU, AB-IP, AB-TO, AB-SI

Referencia: FT ABRAL-es

Fecha: 12/06/18

Revisión: 8

Página: 8 de 17

6.- AB-GD Abrazadera gásmica negra doble M6

	Usos principales			Recubrimiento	Aplicaciones
					Indicada especialmente para instalaciones de gas
	Tubo de acero	Tubo de plástico	Tubo de cobre	Pintado negro	

6.1. Características y Ventajas.

- Para tuberías desde $\varnothing 12$ hasta $\varnothing 28$ mm.
- Acabado superficial: pintado en color negro, que permite identificar las instalaciones de gas.
- Perfil de acero de $0.8 \div 1.5$ mm de espesor.
- Tuerca embutida de M6, con tirafondo premontado M6x30.
- Adecuada para tubos de acero, plásticos, cobre y tubería de gas.
- Indicada especialmente para instalaciones de gas.

6.2. Datos.

Código	$\varnothing B$ (mm)	$\varnothing B$ (")	Ancho	Espesor	Carga recomendada (kg)
ABGD012	12	1/8"	12	$0.8 \div 1.2$	100
ABGD015	15	3/8"	12	$0.8 \div 1.2$	100
ABGD018	18	3/8"	12	$0.8 \div 1.2$	100
ABGD022	22	1/2"	12	$0.8 \div 1.2$	100
ABGD028	28	3/4"	12	$1.2 \div 1.5$	100

6.3. Ejemplos de aplicación.



Abrazaderas ligeras

Denominación: **ABRAZADERAS LIGERAS**

Códigos: AB-M6, AB-D6, AB-6l, AB-Dl, AB-GS, AB-GD, AB-GM, AB-CR, AB-Pl, AB-PU, AB-SF, AB-BU, AB-IP, AB-TO, AB-SI

Referencia: FT ABRAL-es

Fecha: 12/06/18

Revisión: 8

Página: 9 de 17

7.- AB-GM Abrazadera gásmica amarilla M6

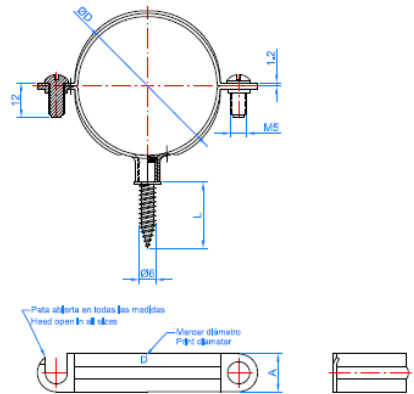
	Usos principales			Recubrimiento	Aplicaciones
					Indicada especialmente para instalaciones de gas
Tubo de acero	Tubo de plástico	Tubo de cobre	Pintado amarillo		

7.1. Características y Ventajas.

- Para tuberías desde $\varnothing 12$ hasta $\varnothing 35$ mm.
- Acabado superficial: pintado en color amarillo, que permite identificar las instalaciones de gas.
- Perfil de acero de 1.2 mm de espesor.
- Abertura lateral, para montaje más rápido.
- Tuerca embutida de M6, con tirafondo premontado M6x30.
- Adecuada para tubos de acero, plásticos, cobre y tubería de gas.
- Indicada especialmente para instalaciones de gas.

7.2. Datos.

Código	$\varnothing D$ (mm)	$\varnothing D$ (")	Ancho	Espesor	Carga recomendada (kg)
ABGM012	12	1/4	11 ÷ 12	1.2	70
ABGM015	15	---	11 ÷ 12	1.2	70
ABGM018	18	3/8	11 ÷ 12	1.2	70
ABGM022	22	1/2	11 ÷ 12	1.2	70
ABGM028	28	---	11 ÷ 12	1.2	70
ABGM035	35	---	11 ÷ 12	1.2	70



7.3. Ejemplos de aplicación.



Abrazaderas ligeras

Denominación: **ABRAZADERAS LIGERAS** Códigos: AB-M6, AB-D6, AB-6l, AB-Dl, AB-GS, AB-GD, AB-GM, AB-CR, AB-Pl, AB-PU, AB-SF, AB-BU, AB-IP, AB-TO, AB-SI

Referencia: **FT ABRAL-es** Fecha: **12/06/18** Revisión: **8** Página: **10 de 17**

8.- AB-CR Abrazadera cromada

	Usos principales		Recubrimiento	Aplicaciones
	 Tubo cromado	 Tubo de plástico	<div style="border: 1px solid black; padding: 2px; display: inline-block;">Cr</div> Niquelado+Cromado	

8.1. Características y Ventajas.

- Para tuberías desde $\varnothing 10$ hasta $\varnothing 12$ mm.
- Acabado superficial: cromado.
- Perfil de acero de 1.2 mm de espesor.
- Abertura lateral, para montaje más rápido.
- Tuerca embutida de M6.
- Adecuada para tubos de sanitarios y de plástico.
- Indicada especialmente para instalaciones de saneamiento, calderas, urinarios, etc.

8.2. Datos.

Código	$\varnothing D$ (mm)	$\varnothing D$ (")	Ancho	Espesor	Carga recomendada (kg)	
ABCR010	10	1/8"	11 ÷ 12	1.2	70	
ABCR012	12	1/4"	11 ÷ 12	1.2	70	

8.3. Ejemplos de aplicación.



Abrazaderas ligeras

Denominación: **ABRAZADERAS LIGERAS**

Códigos: AB-M6, AB-D6, AB-6l, AB-Dl, AB-GS, AB-GD, AB-GM, AB-CR, AB-Pl, AB-PU, AB-SF, AB-BU, AB-IP, AB-TO, AB-SI

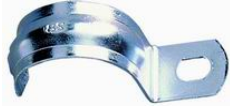
Referencia: FT ABRAL-es

Fecha: 12/06/18

Revisión: 8

Página: 11 de 17

9.- AB-PI Abrazadera de un pie



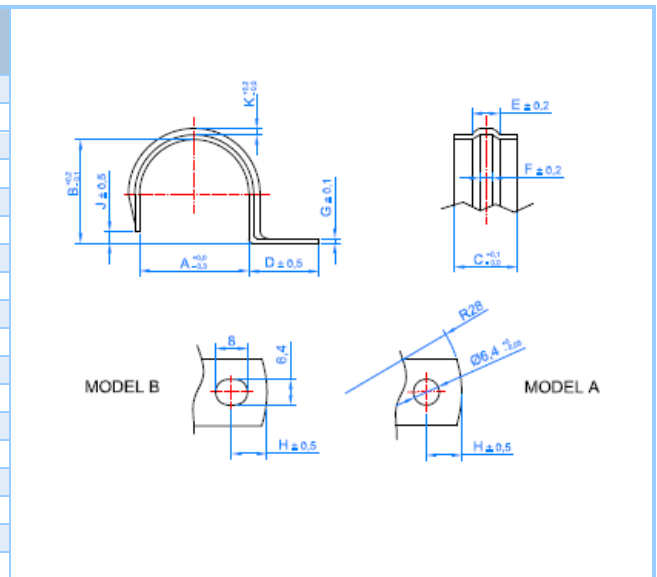
Usos principales			Recubrimiento	Aplicaciones
			Zn	Saneamiento Eléctrico
Tubo de acero	Tubo de plástico	Cables	Cincado ≥ 5 micras	

9.1. Características y Ventajas.

- Para tubos y cables desde $\varnothing 6$ hasta $\varnothing 63$ mm.
- Acabado superficial: cincado ≥ 5 micras.
- Perfil de acero de $0.9 \div 1,2$ mm de espesor.
- Adecuada para tubos ligeros de plástico, acero y cables.
- Indicada para instalaciones de cableado, saneamiento, etc.

9.2. Datos.

Código	$\varnothing A$ (mm)	$\varnothing A$ (")	Ancho (C)	Espesor (G)	Carga recomendada (kg)
ABPI006	6	---	11.7	0.9	30
ABPI008	8	---	11.7	0.9	30
ABPI010	10	1/8	11.7	0.9	30
ABPI012	12	1/4	11.7	0.9	30
ABPI014	14	---	14	1	30
ABPI016	16	---	14	1	30
ABPI018	18	3/8	14	1	30
ABPI020	20	---	14	1	30
ABPI022	22	1/2	15.7	1,2	30
ABPI025	25	---	15.7	1,2	30
ABPI026	26	3/4	15.7	1,2	30
ABPI028	28	---	15.7	1,2	30
ABPI032	32	1	15.7	1,2	30
ABPI040	40	---	15.7	1,2	30
ABPI042	42	1 1/4	15.7	1,2	30
ABPI047	47	1 1/2	15.7	1,2	30
ABPI050	50	---	15.7	1,2	30
ABPI063	63	2	15.7	1,2	30



9.3. Ejemplos de aplicación.



Abrazaderas ligeras

Denominación: **ABRAZADERAS LIGERAS**

Códigos: AB-M6, AB-D6, AB-6l, AB-Dl, AB-GS, AB-GD, AB-GM, AB-CR, AB-Pl, AB-PU, AB-SF, AB-BU, AB-IP, AB-TO, AB-SI

Referencia: FT ABRAL-es

Fecha: 12/06/18

Revisión: 8

Página: 12 de 17

10.- AB-PU Abrazadera de doble pie

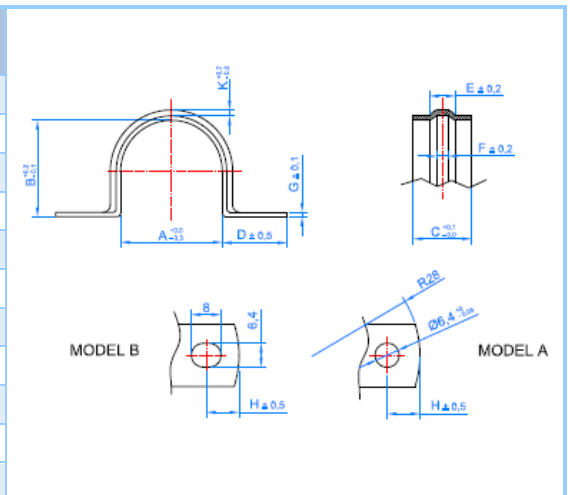
	Usos principales			Recubrimiento	Aplicaciones
	 Tubo de acero	 Tubo de plástico	 Cables	Zn	Saneamiento Eléctrico
				Cincado ≥ 5 micras	

10.1. Características y Ventajas.

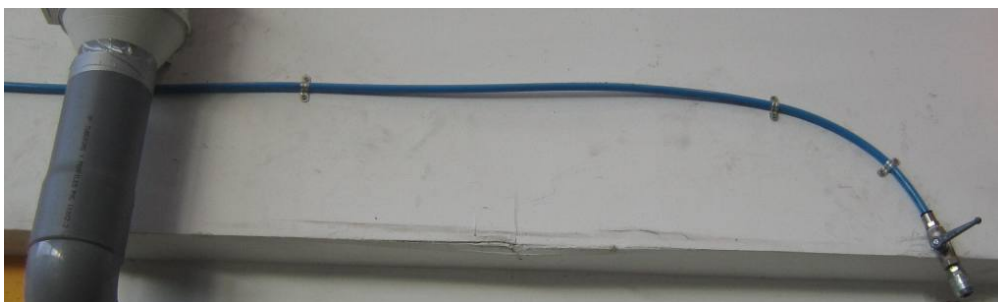
- Para tubos y cables desde $\varnothing 1$ hasta $\varnothing 63$ mm.
- Acabado superficial: cincado ≥ 5 micras.
- Perfil de acero de 1.2 mm de espesor.
- Adecuada para tubos ligeros de plástico, acero y cables.
- Indicada para instalaciones de cableado, saneamiento, etc.

10.2. Datos.

Código	$\varnothing A$ (mm)	$\varnothing A$ (")	Ancho (C)	Espesor (G)	Carga recomendada (kg)
ABPU016	16	---	13.7	1.2	75
ABPU018	18	3/8	13.7	1.2	75
ABPU020	20	1/2	13.7	1.2	75
ABPU022	22	---	15.7	1.2	75
ABPU025	25	3/4	15.7	1.2	75
ABPU028	28	---	15.7	1.2	75
ABPU032	32	1	15.7	1.2	75
ABPU037	37	---	15.7	1.2	75
ABPU040	40	1 1/4	15.7	1.2	75
ABPU050	50	1 1/2	15.7	1.2	75
ABPU063	63	---	15.7	1.2	75



10.3. Ejemplos de aplicación.



Abrazaderas ligeras

Denominación: **ABRAZADERAS LIGERAS**

Códigos: AB-M6, AB-D6, AB-6I, AB-DI, AB-GS, AB-GD, AB-GM, AB-CR, AB-PI, AB-PU, AB-SF, AB-BU, AB-IP, AB-TO, AB-SI

Referencia: FT ABRAL-es

Fecha: 12/06/18

Revisión: 8

Página: 13 de 17

11.- AB-IP Abrazadera puente isofónica

	Usos principales			Recubrimiento	Normativa	Temperatura	Aplicaciones
	Tubo de acero Tubo de plástico Tubo de cobre	Zn	CTE DB HS DB HR	-30°C ÷ +120°C	ACS y AF Gas Saneamiento Calefacción Climatización Eléctrico		

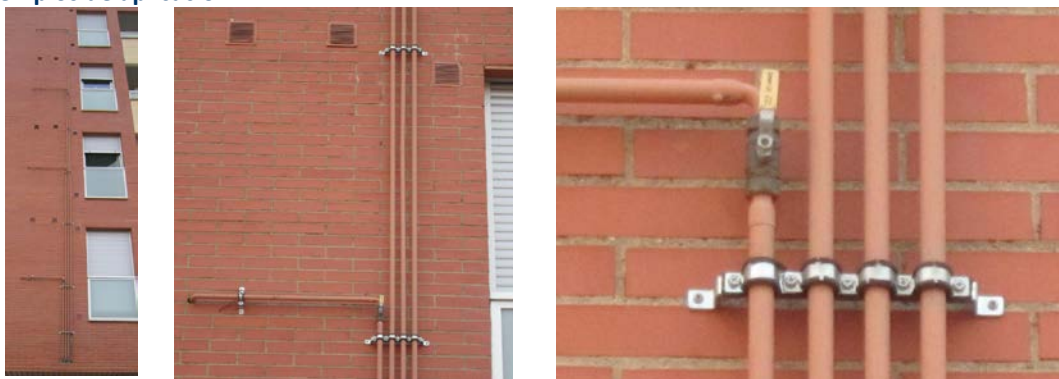
11.1. Características y Ventajas.

- Para tuberías desde $\varnothing 15$ hasta $\varnothing 90$ mm.
- Acabado superficial: cincado ≥ 3 micras.
- Perfil de acero de 1.5 mm de espesor.
- Facilidad y rapidez de montaje.
- Especialmente para montar en soporte isofónico, con tuberías en paralelo.
- Cumple el Código Técnico de la Edificación, CTE, apartados Documentos Básicos HS y HR.
- Temperatura de trabajo: $-30^{\circ}\text{C} \div +120^{\circ}\text{C}$.
- Indicada para instalaciones de saneamiento, tuberías ligeras, gas, etc.

11.2. Datos.

Código	$\varnothing D$ (mm)	$\varnothing D$ (")	N (Nº de agujeros)	AxB
ABIP015	15	1/4"	3	19x1.5
ABIP018	18	3/8"	3	19x1.5
ABIP022	22	1/2"	3	19x1.5
ABIP026	26	3/4"	4	19x1.5
ABIP028	28	-	4	19x1.5
ABIP035	35	1"	4	19x1.5
ABIP042	42	1 1/4"	4	19x1.5
ABIP048	48	1 1/2"	4	19x1.5
ABIP054	54	1 3/4"	5	19x1.5
ABIP060	60	2"	5	19x1.5
ABIP067	67	-	5	19x1.5
ABIP075	75	2 1/2"	6	19x1.5
ABIP090	90	3"	6	19x1.5

11.3. Ejemplos de aplicación.



Abrazaderas ligeras

Denominación: **ABRAZADERAS LIGERAS**

Códigos: AB-M6, AB-D6, AB-6l, AB-Dl, AB-GS, AB-GD, AB-GM, AB-CR, AB-Pl, AB-PU, AB-SF, AB-BU, AB-IP, AB-TO, AB-SI

Referencia: FT ABRAL-es

Fecha: 12/06/18

Revisión: 8

Página: 14 de 17

12.- AB-SF Abrazadera sin-fin

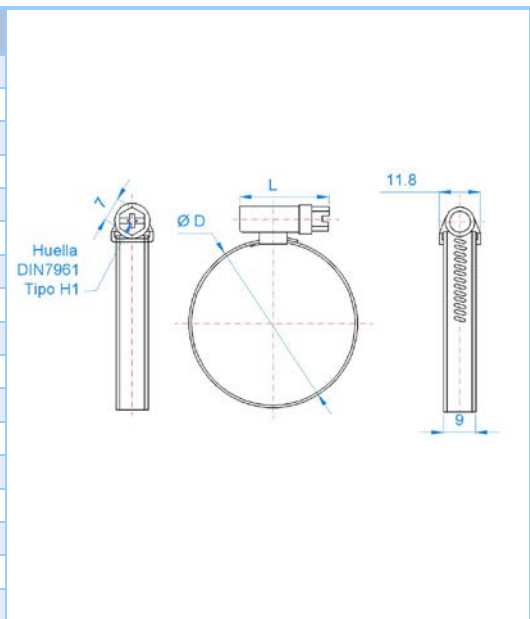
	Usos principales		Recubrimiento	Aplicaciones
	 Tubo flexible	 Tubo de plástico	<div style="border: 1px solid black; padding: 2px; display: inline-block;">Zn</div> Cincado ≥ 5 micras	Domésticas Industriales Agrícolas

12.1. Características y Ventajas.

- Para tuberías desde Ø8 hasta Ø150 mm.
- Acabado superficial: cincado ≥ 5 micras.
- Tornillo con arandela estampada, para facilitar el apriete del tornillo.
- Perfil de acero de 0.7 a 0.8 mm de espesor, dependiendo de la medida.
- Especialmente indicada para mangueras, tuberías de plástico, usos industriales, etc.
- Facilidad y rapidez de montaje.

12.2. Datos.

Código	ØD (mm)	ØD (")	Par de apriete (Nm)	Espesor fleje	Ancho	L
ASF008016	8÷16	5/16"±5/8"	4,50	0,70	9	23
ASF012022	12÷22	1/2"÷7/8"	4,50	0,70	9	23
ASF016027	16÷27	5/8"±1 1/16"	4,50	0,70	9	26
ASF020032	20÷32	3/4"±1 1/4"	4,50	0,70	9	26
ASF025040	25÷40	1"±1 5/8"	4,50	0,70	9	26
ASF030045	30÷45	1 3/16"±1 3/4"	4,50	0,80	9	26
ASF035050	35÷50	1 3/8"±2"	4,50	0,80	9	26
ASF040060	40÷60	1 5/8"±2 3/8"	4,50	0,80	9	26
ASF050070	50÷70	2"±2 3/4"	4,50	0,80	9	26
ASF060080	60÷80	2 3/8"±3 1/8"	4,50	0,80	9	26
ASF070090	70÷90	2 3/4"±3 1/2"	4,50	0,80	9	26
ASF080100	80÷100	3 1/8"±4"	4,50	0,80	9	26
ASF090110	90÷110	3 1/2"±4 3/8"	4,50	0,80	9	26
ASF100120	100÷120	4"±4 3/4"	4,50	0,80	9	26
ASF110130	110÷130	4 3/8"±5 1/8"	4,50	0,80	9	26
ASF120140	120÷140	4 3/4"±5 1/2"	4,50	0,80	9	26
ASF130150	130÷150	5 1/8"±5 7/8"	4,50	0,80	9	26



12.3. Ejemplos de aplicación.



Abrazaderas ligeras

Denominación: **ABRAZADERAS LIGERAS**

Códigos: AB-M6, AB-D6, AB-6I, AB-DI, AB-GS, AB-GD, AB-GM, AB-CR, AB-PI, AB-PU, AB-SF, AB-BU, AB-IP, AB-TO, AB-SI

Referencia: FT ABRAL-es

Fecha: 12/06/18

Revisión: 8

Página: 15 de 17

13.- AB-BU Abrazadera butano

	Usos principales	Recubrimiento	Aplicaciones
		Zn	Domésticas Industriales Agrícolas
	Tubo butano	Cincado ≥ 5 micras	

13.1. Características y Ventajas.

- Para tuberías desde $\varnothing 13$ hasta $\varnothing 21$ mm.
- Acabado superficial: cincado ≥ 5 micras.
- Tornillo con arandela estampada, para facilitar el apriete del tornillo.
- Perfil de acero de 0.6 mm de espesor.
- Especialmente indicada para bombonas de butano.
- Facilidad y rapidez de montaje.

13.2. Datos.

Código	$\varnothing D$ (mm)	A (mm)	B (mm)	Par de apriete (Nm)
ABBU1315	13 ÷ 15	9	0,6	2
ABBU1618	16 ÷ 18	9	0,6	2
ABBU1921	19 ÷ 21	9	0,6	2

13.3. Ejemplos de aplicación.



Abrazaderas ligeras

Denominación: **ABRAZADERAS LIGERAS**

Códigos: AB-M6, AB-D6, AB-6l, AB-Dl, AB-GS, AB-GD, AB-GM, AB-CR, AB-Pl, AB-PU, AB-SF, AB-BU, AB-IP, AB-TO, AB-SI


Referencia: FT ABRAL-es

Fecha: 12/06/18

Revisión: 8

Página: 16 de 17

14.- AB-SI Soporte para abrazadera puente isofónica

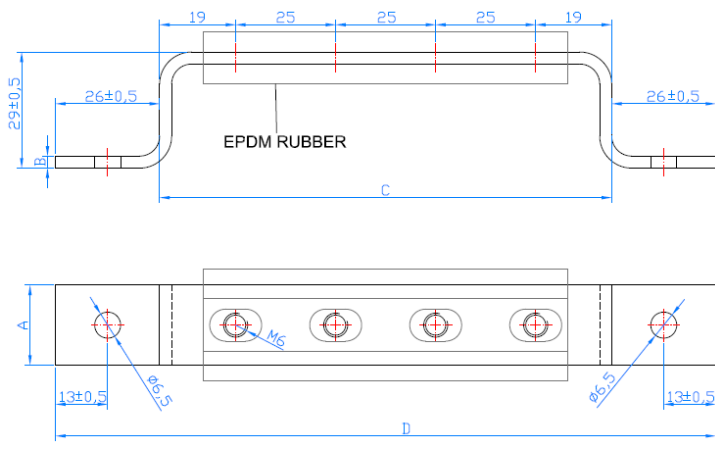
	Usos principales			Recubrimiento	Normativa	Temperatura	Aplicaciones
	Tubo de acero	Tubo de plástico	Tubo de cobre	Zn Cincado ≥ 5 micras	CTE DB HS DB HR	-30°C ÷ +120°C	ACS y AF Gas Saneamiento Calefacción Climatización Eléctrico

14.1. Características y Ventajas.

- Para tuberías desde Ø15 hasta Ø90 mm.
- Acabado superficial: cincado ≥ 5 micras.
- Perfil de acero de 3 mm de espesor.
- Facilidad y rapidez de montaje.
- Especialmente para montar en soporte isofónico.
- Temperatura de trabajo: -30°C ÷ +120°C.
- Indicada para instalaciones de saneamiento, tuberías ligeras, gas, etc.

14.2. Datos.

Código	N (Nº de agujeros)	AxB	C	D
ABSI003	3	20X3	88	140
ABSI004	4	20X3	113	165
ABSI005	5	20X3	138	190
ABSI006	6	20X3	163	215
ABSI007	7	20X3	188	240
ABSI008	8	20X3	213	265
ABSI009	9	20X3	238	290
ABSI010	10	20X3	263	315
ABSI011	11	20X3	288	340
ABSI012	12	20X3	313	365
ABSI013	13	20X3	338	390
ABSI014	14	20X3	363	415
ABSI015	15	20X3	388	440
ABSI016	16	20X3	413	465
ABSI017	17	20X3	438	490
ABSI018	18	20X3	463	515
ABSI019	19	20X3	488	540
ABSI020	20	20X3	513	565
ABSI021	21	20X3	538	590
ABSI022	22	20X3	563	615
ABSI023	23	20X3	588	640
ABSI024	24	20X3	613	665
ABSI025	25	20X3	638	690



The technical drawing shows two views of the support. The top view is a side profile with dimensions: 19, 25, 25, 25, 19, 26±0.5, 26±0.5, and C. It indicates the presence of EPDM RUBBER. The bottom view is a top-down view showing the spacing between holes: 13±0.5, 13±0.5, and D. It also shows a hole diameter of Ø6.5 and a reference to M6.

14.3. Ejemplos de aplicación.



Abrazaderas ligeras

Denominación: **ABRAZADERAS LIGERAS**

Códigos: AB-M6, AB-D6, AB-6l, AB-DI, AB-GS, AB-GD, AB-GM, AB-CR, AB-PI, AB-PU, AB-SF, AB-BU, AB-IP, AB-TO, AB-SI

Referencia: FT ABRAL-es

Fecha: 12/06/18

Revisión: 8

Página: 17 de 17

15.- AB-TO

Tornillo para montaje

	Usos principales				Recubrimiento	Aplicaciones
	 Para AB-SI	 Para AB-IP	 Para abrazaderas pesadas	 Para abrazaderas ligeras	 Cincado ≥ 5 micras	Para unión del AB-PI al soporte AB-SI. Tornillo para abrazaderas ligeras y pesadas.

15.1 Características y Ventajas.

- Tornillo de M6x15.
- Acabado superficial: cincado ≥ 5 micras.
- Para unión de la abrazadera puente isofónica, AB-IP, al soporte isofónico, AB-SI.
- Tornillo de repuesto para abrazaderas ligeras y pesadas.

15.2 Parámetros generales.

Código	Ø M (mm)	L (mm)	
ABTO06015	M6	15	