



Instrucciones de uso • Instruções de uso

natuur
FUNNY IS SMART



Barra infantil
Bar infantil

-NT114395-



Barra infantil

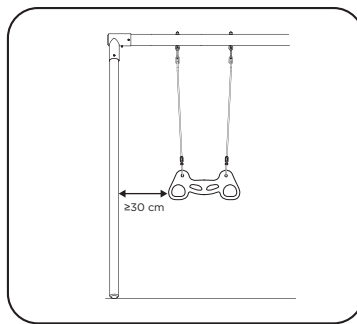
01. Instrucciones de montaje

DEBE SER CONSERVADO PARA REFERENCIA FUTURA

¡Advertencia! Sólo para uso doméstico. Este producto es solo para uso privado y nunca debe ser utilizado en parques y jardines públicos, en las escuelas, campings, hoteles, áreas de esparcimientos públicos, etc.

1.1. LUGAR DE APARATOS EN EL LUGAR DE JUEGO

- Lugar con conjuntos de zonas infantiles sobre una superficie plana al menos 2 m de cualquier estructura.
- Los conjuntos de zonas infantiles no deben ser establecidos sobre superficies duras (asfalto de hormigón o cualquier otra superficie dura).
- Si su columpio se coloca próximo a un elemento libre de balanceo (cuerda, escalera de cuerda...) entonces $A = 30$ cm.
- Si su columpio se coloca junto a un elemento de suspensión rígida (columpio doble, sube y baja ...) o al lado de un elemento semi-flexible (columpio, trapecio ...) entonces $A = 45$ cm.



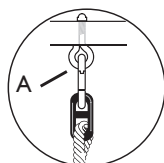
1.2. FIJACIÓN EN EL LUGAR

El gancho debe colocarse de tal manera que, cuando se vea desde el frente, el ojo del gancho sea claramente visible (A), y el gancho en el extremo de la cuerda debe estar perpendicular a la misma. La oscilación del aparato conducirá al gancho para llevar a cabo un movimiento correcto.

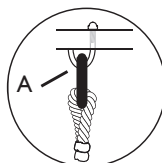
Cualquier operación de montaje de forma oblicua implicaría una anomalía del aparato. Cualquier modificación efectuada por el consumidor al aparato original, se llevará a cabo de acuerdo con las instrucciones del fabricante.

Esta fijación debe ser revisada periódicamente, porque un mal montaje o un deterioro de la pieza de teflón, generarían un riesgo de ruptura de las partes en contacto. Se recomienda encarecidamente comprobar todos los meses que el gancho se encuentra en general en buen estado y que no hay ninguna pieza rota.

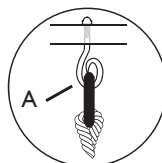
Tan pronto como la parte metálica que sujeta al juego muestre deterioro, deberá ser reemplazada esa pieza.



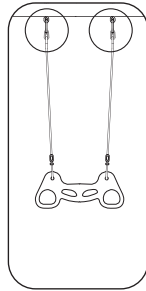
Mosquetón



Gancho para el conjunto de columpio de metal



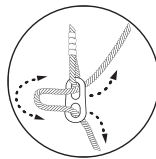
Coleta



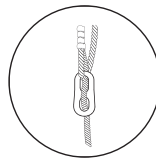
DETALLE DE FIJACIÓN
EN EL LUGAR

1.3. AJUSTE DE LA ALTURA

La altura de la oscilación se puede ajustar usando el accesorio ojal de plástico. Tirando de la cuerda a través de la fijación, la altura del asiento se puede ajustar para que se adapte al usuario.



1. Deslice la
cuerda en el anillo



2. El bloqueo de la
altura se realiza de
forma automática,
mientras que el tamaño
se ha ajustado.

02. Seguridad y mantenimiento

Todos los ganchos, anillos y cordones deben ser revisados regularmente y todas las partes que están en constante fricción deben ser engrasados. En caso de que este control no se llevara a cabo, el aparato podría deteriorarse y llegar a ser propenso a vuelco o colapso. Este producto solo debe ser ensamblado y ajustado por un adulto y utilizado bajo supervisión de un adulto. «Contiene piezas pequeñas que pueden ser inhaladas o ingeridas.». El fabricante declina toda responsabilidad por los accidentes que se producen por no respetar las recomendaciones anteriores.

Estos productos cumplen todos los requisitos de la norma EN 71. Es sólo para los niños de 3 a 12 con un peso máximo de 50 kg. Este producto no debe ser utilizado por niños menores de 36 meses.

Se aconseja retirar los aparatos durante el período de invierno, cuando no esté en uso.



Bar infantil

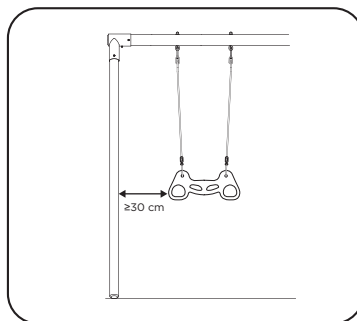
01. Instruções de montagem

GUARDAR PARA REFERÊNCIA FUTURA

Aviso! Apenas para uso doméstico ao ar livre. Este produto é apenas para uso pessoal doméstico e nunca deve ser usado em parques e jardins públicos, em escolas, acampamentos, hotéis, áreas públicas de lazer, etc.

1.1. COLOCAÇÃO DOS APARELHOS NO PARQUE INFANTIL

- Coloque os brinquedos sobre uma superfície plana a pelo menos 2m de qualquer estrutura.
- Os brinquedos não devem ser montados em superfícies duras (cimento, asfalto ou qualquer outra superfície dura).
- Se o seu balanço é colocado ao lado de um elemento que balança livremente (corda, escada de corda...) então = 30 cm.
- Se o seu balanço é colocado ao lado de elementos de suspensão rígida (balanço duplo, arreburinho...) ou ao lado de um elemento semi-flexível (balanço, trapézio...) então = 45 cm.



1.2. FIXAR NO LUGAR

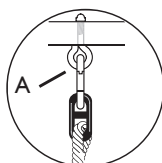
O Gancho deve ser colocado de forma a que quando visto de frente, o ilhós do gancho seja claramente visível (A) e o gancho na extremidade da corda deve ser perpendicular a este. O balanço do aparelho levará o gancho a realizar um movimento correcto.

Qualquer montagem oblíqua implicaria uma anomalia do aparelho.

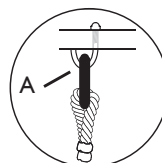
Qualquer alteração feita pelo consumidor ao aparelho original deverá ser efectuada de acordo com as instruções do fabricante.

Esta fixação deve ser verificada regularmente, porque uma má montagem ou uma deterioração da peça de Teflon, poderá gerar um risco de ruptura das peças em contacto. É aconselhável verificar todos os meses se o gancho está em bom estado geral e que não existem peças partidas.

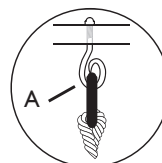
Assim que a peça de metal seja visível através do anel de plástico sobre a fixação superior do seu balanço, o balanço tem que ser substituído.



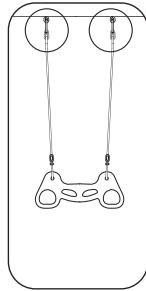
Mosquetão



Gancho para
balanço de metal



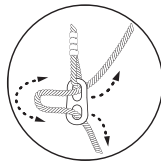
Pigtail



FIXAÇÃO NO LUGAR
DETALHE

1.3. AJUSTAR A ALTURA

A altura do baloiço pode ser ajustada usando o ilhós de plástico. Puxando a corda através do ilhós, a altura do assento pode ser ajustada para se adequar ao utilizador.



1. Deslize a corda pelo anel



2. O bloqueio da altura será feito automaticamente enquanto o tamanho foi ajustado.

02. Segurança e manutenção

Todos os ganchos, anéis e cordas devem ser verificados regularmente e todas as peças que estão sob fricção constante devem ser lubrificadas. Se este controlo não for feito, então, o aparelho poderá deteriorar-se e tornar-se propenso a quedas ou colapso. Este produto só deve ser montado e ajustado por um adulto e utilizado sob a supervisão de um adulto. «Contém peças pequenas que podem ser facilmente inaladas ou engolidas.». O fabricante declina qualquer responsabilidade por acidentes ocorridos caso as recomendações acima não sejam observadas.

Estes produtos cumprem todos os requisitos da norma EN 71.

Apenas para crianças de 3 a 12 anos com um peso máximo de 50 kg. Este produto não deve ser usado por crianças menores de 36 meses. É aconselhável remover o aparelho durante o Inverno, quando não utilizado.

Certificado de garantía Certificação de garantia

MODELO: NT114395
FECHA DE COMPRA: DATA DA COMPRA:
SELLO DEL VENDEDOR: CARIMBO DO VENDEDOR:

El usuario de este aparato está amparado por los derechos que le otorga la vigente Ley General para la Defensa de los Consumidores y Usuarios. El funcionamiento correcto de este aparato está garantizado por 2 años a partir de la fecha de compra. La garantía quedará automáticamente anulada si la avería es consecuencia de un mal uso ó de una manipulación indebida del aparato. Ante cualquier reclamación se deberá acompañar la tarjeta de garantía con la indicación de la fecha de compra y el sello del establecimiento vendedor.

O usuário de esta máquina está protegido pela Ley Geral para a Defesa dos Consumidores e Usuarios. A máquina tem garantia de dois (2) anos a partir da data de compra. A garantia fica automaticamente sem efeito quando a avaria fora debida a o mal uso da máquina ou a o seu uso incorrecto ou motivos quaisquer debidos á culpa do usuário. Também ficará sem efeito a garantia quando a máquina tenha sido manipulada em qualquer maneira por pessoal diferente do da firma que da a garantía. Para qualquer reclamação deberá a ompanhar a tarxeta de garantía debidamente pre-enchida e com carimbo do vendedor.





natuur
FUNNY IS SMART

IMPORTADO POR:
COMAFE S.COOP. F-28195873
Pol. Ind. N^o Señora de Butarque.
C/ Rey Pastor 8, 28914, Leganés
Madrid, España

FABRICADO EN R.P.C.

