

TORNILLO BARRAQUERO

Denominación: TORNILLO DIN571 E INVOLABLE Códigos: TB, TBA2, TBR, INVA2, INVZ, INVN, ESTRINVZ, ESTRINVN.

Referencia: FT TB-INV-es

Fecha: 03/04/2017

Revisión: 2

Página: 1 de 16



TB



INVZ



TBA2



INVN



TBR



INVA2



ESTRINVZ



ESTRINVN

CARACTERÍSTICAS

- Conformes con el marcado **CE** EN 14592:2008+A1:2012 para estructuras de maderas portantes.
- Empleo en todo tipo de montajes de carpintería de madera.
- Acabados en cincado e inoxidable AISI304. **A2 INOX**
- Versiones con cabeza hexagonal y huella hexalobular Tx inviolables.
- En el tornillo TB la longitud mínima roscada es el 60% de la longitud total del tornillo.

APLICACIONES

- Aplicaciones TB: Fijación de herrajes a madera, fijación de montantes de madera entre sí, uniones refuerzos metálicos a madera, estructuras de maderas portantes.
 - Aplicaciones INV: instalación de verjas, rejas, barandillas, mobiliario urbano, etc... donde se requiera una unión inviolable.
 - Apto para su empleo con taco de nylon
- Ver ficha Web:



MATERIALES BASE



MADERA

TORNILLO BARRAQUERO

Denominación: **TORNILLO DIN571 E INVIOLEABLE**

Códigos: TB, TBA2, TBR, INVA2, INVZ, INVN, ESTRINVZ, ESTRINVN.

Referencia: **FT TB-INV-es**

Fecha: **03/04/2017**

Revisión: **2**

Página: **2 de 16**

EJEMPLOS DE APLICACIÓN



TORNILLO BARRAQUERO

Denominación: **TORNILLO DIN571 E INVOLABLE** Códigos: TB, TBA2, TBR, INVA2, INVZ, INVN, ESTRINVZ, ESTRINVN.

Referencia: **FT TB-INV-es**

Fecha: **03/04/2017**

Revisión: **2**

Página: **3 de 16**

MATERIALES






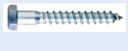


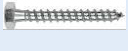
CÓDIGO	MATERIAL	RECUBRIMIENTO
INVZ, TB, TBR	TB: Acero clase 4.8 s/ ISO 898-1	Cincado $\geq 3 \mu\text{m}$ ISO 4042 A1J
INVN		Cincado negro $\geq 3 \mu\text{m}$ ISO 4042 A1N
TBA2, INVA2	Acero inoxidable A2 	---

TABLA DE SELECCIÓN

TORNILLO	Cabeza	Punta	Rosca	Hueco	Recubr.	Aplicación
INVZ 	Inviolable	C	Madera 60°	Tx 40	Cincado	Uniones que no puedan ser desmontadas
INVN 	Inviolable	C	Madera 60°	Tx 40	Cincado negro	Uniones que no puedan ser desmontadas
INVA2 	Inviolable	C	Madera 60°	Tx 40	Inoxidable A2	Uniones que no puedan ser desmontadas 
TB 	Hexagonal	C	Madera 60°	---	Cincado	Herrajes con taladro previo a madera; sanitarios
TBA2 	Hexagonal	C	Madera 60°	---	Inoxidable A2	Herrajes con taladro previo a madera; sanitarios 
TBR 	Hexagonal	C	Madera 60°	---	Cincado	Herrajes con taladro previo a madera; sanitarios

TORNILLO BARRAQUERO

Denominación: **TORNILLO DIN571 E INVIOBLE** Códigos: TB, TBA2, TBR, INVA2, INVZ, INVN, ESTRINVZ, ESTRINVN.

Referencia: FT TB-INV-es

Fecha: 03/04/2017

Revisión: 2

Página: 4 de 16

1. TB

Tornillo barraquero DIN-571



Usos principales



MADERA

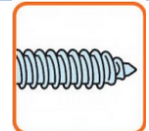
Propiedades



Acero



Recubrimiento
cincado



Autorroscante
Punta C

Propiedades



Instalación con
atornillador



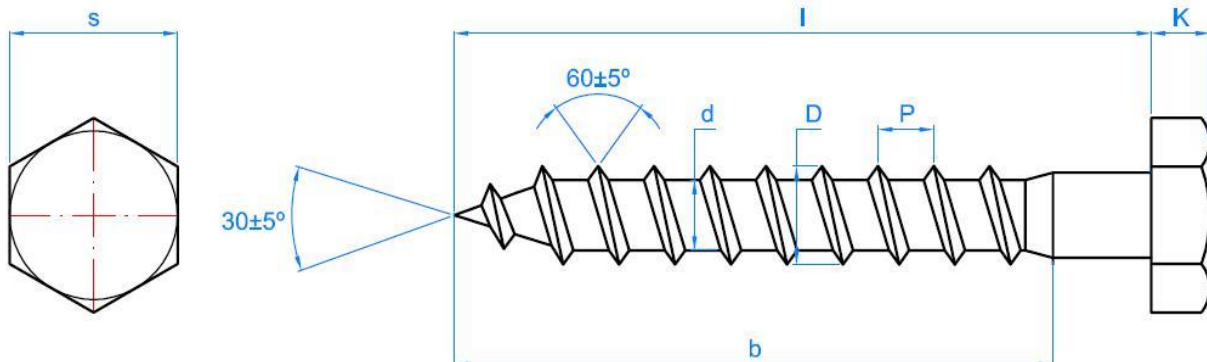
Hexagonal

1.1. Características y Ventajas

- Acabado en cincado.
- Cabeza hexagonal.
- Rosca 60°.
- Punta C.
- Aplicación: fijación de herrajes metálicos con taladro previo sobre madera (apto para su empleo con taco de nylon).

1.2. Datos

Código		TB05	TB06	TB07	TB08	TB10	TB12	TB14
s: llave tuerca	[mm]	8	10	12	13	17	19	22
D: diámetro exterior rosca	[mm]	5	6	7	8	10	12	14
d: diámetro interior rosca	[mm]	3.5	4.2	4.9	5.6	7.0	9.0	10.5
p: paso rosca	[mm]	2.2	2.6	3.2	3.5	4.5	5.0	5.5
k: espesor cabeza	[mm]	3.5	4.0	5.0	5.5	7.0	8.0	9.0
l: longitudes tornillo	[mm]	30 - 60	25 - 120	30 - 120	30 - 200	40 - 200	60 - 260	100
Códigos boca hexagonal	[-]	BOCA008	BOCA010	---	---	---	---	---



TORNILLO BARRAQUERO

Denominación: **TORNILLO DIN571 E INVOLABLE** Códigos: TB, TBA2, TBR, INVA2, INVZ, INVN, ESTRINVZ, ESTRINVN.

Referencia: **FT TB-INV-es**

Fecha: **11/09/15**

Revisión: 1

Página: **5 de 16**

1.3. CARACTERÍSTICAS TÉCNICAS

Características esenciales	Versión	Prestaciones							
		Unidad	Ø 5	Ø 6	Ø 7	Ø 8	Ø 10	Ø 12	Ø 14
Longitud	Todas	[mm]	30-60	25-120	30-120	30-200	40-200	60-260	100
Momento plástico característico $M_{y,k}$	Cincada	[Nmm]	5984	10749	18047	24131	49056	81096	129198
Parámetro de arranque característico (a lo largo de la fibra) $f_{ax,k}$ con $\rho_k = 450 \text{ kg/m}^3$	Cincada	[N/mm ²]	14,20	14,74	14,36	13,38	10,58	11,92	10,86
Parámetro de arranque característico (perpendicular a la fibra) $f_{ax,k}$ con $\rho_k = 450 \text{ kg/m}^3$	Cincada	[N/mm ²]	9,31	7,73	10,33	6,72	6,71	7,62	7,05
Parámetro de incrustación característico $f_{head,k}$ con $\rho_k = 450 \text{ kg/m}^3$	Cincada	[N/mm ²]	26,42	24,90	24,74	22,55	21,37	20,15	20,23
Capacidad en tracción característica $f_{tens,k}$	Cincada	[kN]	5,20	7,40	9,10	11,80	18,90	34,20	45,20
Ratio de torsión característico con $\rho_k = 450 \text{ kg/m}^3$	Cincada	[--]	3,47	2,44	2,88	2,45	3,07*	3,56*	3,49*
Protección a la corrosion	Cincada	[--]	Clase de servicio 2 según EN 1995-1-1						
(*) Con taladro previo									
Especificación técnica armonizada: EN 14592:2008 + A1:2012									

TORNILLO BARRAQUERO

Denominación: TORNILLO DIN571 E INVIOBLE	Códigos: TB, TBA2, TBR, INVA2, INVZ, INVN, ESTRINVZ, ESTRINVN.		
Referencia: FT TB-INV-es	Fecha: 11/09/15	Revisión: 1	Página: 6 de 16

2. TBA2

Tornillo barraquero DIN-571 A2

	Propiedades		
	<p>Acero</p>	<p>AISI 304</p>	<p>Autorroscante Punta C</p>
Usos principales	Propiedades		
<p>MADERA</p>	<p>TECNICAS EXPANSIVAS, S.L. 12 EN 14566 2008+A1 2009 Tornillos para sistemas de Plaster. Resistencia al fuego: A1 Resistencia a la tracción: pasiva</p>	<p>Instalación con atornillador</p>	<p>Hexagonal</p>

2.1. Características y Ventajas

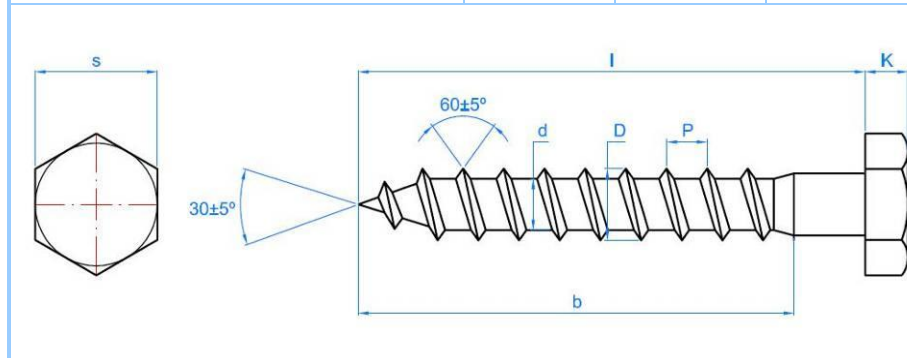
- Acabado en inoxidable.
- Cabeza hexagonal.
- Rosca 60°.
- Para uso en exteriores.



- Punta C.
- Aplicación: Fijación de herrajes metálicos con taladro previo sobre madera (apto para su empleo con taco de nylon).

2.2. Datos

Código		TBA206	TBA208	TBA210
s: llave tuerca	[mm]	10	13	17
D: diámetro exterior rosca	[mm]	6	8	10
d: diámetro interior rosca	[mm]	4.2	5.6	7.0
p: paso rosca	[mm]	2.6	3.5	4.5
k: espesor cabeza	[mm]	4.0	5.5	7.0
l: longitudes tornillo	[mm]	40 – 70	50 – 80	80
Códigos boca hexagonal	[-]	BOCA010	---	---



TORNILLO BARRAQUERO

Denominación: **TORNILLO DIN571 E INVOLABLE** Códigos: TB, TBA2, TBR, INVA2, INVZ, INVN, ESTRINVZ, ESTRINVN.

Referencia: **FT TB-INV-es**

Fecha: **11/09/15**

Revisión: 1

Página: **7 de 16**

2.3. CARACTERÍSTICAS TÉCNICAS

Características esenciales	Versión	Prestaciones			
		Unidad	Ø 6	Ø 8	Ø 10
Momento plástico característico $M_{y,k}$	Inoxidable A2	[Nmm]	14180	29081	41348
Parámetro de arranque característico (a lo largo de la fibra) $f_{ax,k}$ con $\rho_k = 450 \text{ kg/m}^3$	Inoxidable A2	[N/mm ²]	13,24	12,43	12,23
Parámetro de arranque característico (perpendicular a la fibra) $f_{ax,k}$ con $\rho_k = 450 \text{ kg/m}^3$	Inoxidable A2	[N/mm ²]	8,00	7,30	8,68
Parámetro de incrustación característico $f_{head,k}$ con $\rho_k = 450 \text{ kg/m}^3$	Inoxidable A2	[N/mm ²]	24,77	22,25	20,76
Capacidad en tracción característica $f_{tens,k}$	Inoxidable A2	[kN]	12,81	18,55	30,12
Ratio de torsión característico con $\rho_k = 450 \text{ kg/m}^3$	Inoxidable A2	[-]	3,75	5,04	4,80*
Protección a la corrosión	Inoxidable A2	[N/mm ²]	Clase de servicio 3 según EN 1995-1-1		
(*) Con taladro previo Especificación técnica armonizada: EN 14592:2008 + A1:2012					

TORNILLO BARRAQUERO

Denominación: **TORNILLO DIN571 E INVIOLEABLE** Códigos: TB, TBA2, TBR, INVA2, INVZ, INVN, ESTRINVZ, ESTRINVN.

Referencia: **FT TB-INV-es** Fecha: **11/09/15** Revisión: 1 Página: **8 de 16**

3. TBR

Tornillo barraquero 571 TR




Propiedades



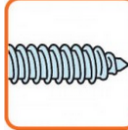
A

Acero




Z
ZINC

Recubrimiento
cincado



Autorroscante
Punta C

Usos principales




MADERA


Propiedades



TECNICAS EXPANSIVAS, S.L.
12
EN 14566:2006+A1:2009
Tornillos para sistemas de fijación
Resistencia al fuego: el
Resistencia a la tracción: alta



Instalación con
atornillador



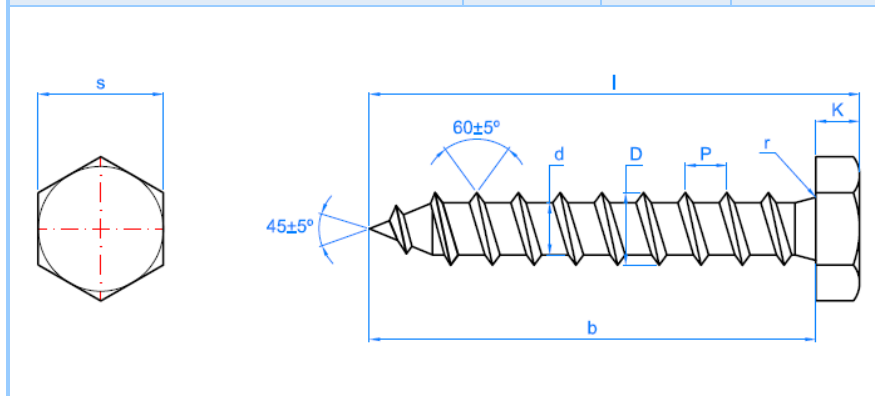
Hexagonal

3.1. Características y Ventajas

- Acabado en cincado.
- Rosca completa
- Cabeza hexagonal.
- Aplicación: fijación de herrajes metálicos con taladro previo sobre madera (apto para su empleo con taco de nylon).
- Rosca 60°.
- Punta C.

3.2. Datos

Código		TBR06	TBR08	TBR10
s: llave tuerca	[mm]	10	13	17
D: diámetro exterior rosca	[mm]	6	8	10
d: diámetro interior rosca	[mm]	4.2	5.6	7.0
p: paso rosca	[mm]	2.6	3.5	4.5
k: espesor cabeza	[mm]	4.0	5.5	7.0
l: longitudes tornillo	[mm]	50 - 70	50 - 80	60 - 80
b: Longitud rosca	[mm]	Completa	Completa	Completa
Códigos boca hexagonal	[-]	BOCA010	---	---



TORNILLO BARRAQUERO

 Denominación: **TORNILLO DIN571 E INVOLABLE** Códigos: TB, TBA2, TBR, INVA2, INVZ, INVN, ESTRINVZ, ESTRINVN.

 Referencia: **FT TB-INV-es**

 Fecha: **11/09/15**

Revisión: 1

 Página: **9 de 16**

3.3. CARACTERÍSTICAS TÉCNICAS

Características esenciales	Versión	Prestaciones			
		Unidad	Ø 6	Ø 8	Ø 10
Momento plástico característico $M_{y,k}$	Cincada	[Nmm]	10749	24131	49056
Parámetro de arranque característico (a lo largo de la fibra) $f_{ax,k}$ con $\rho_k = 450 \text{ kg/m}^3$	Cincada	[N/mm ²]	14,74	13,38	10,58
Parámetro de arranque característico (perpendicular a la fibra) $f_{ax,k}$ con $\rho_k = 450 \text{ kg/m}^3$	Cincada	[N/mm ²]	7,73	6,72	6,71
Parámetro de incrustación característico $f_{head,k}$ con $\rho_k = 450 \text{ kg/m}^3$	Cincada	[N/mm ²]	24,90	22,55	21,37
Capacidad en tracción característica $f_{tens,k}$	Cincada	[kN]	7,40	11,80	18,90
Ratio de torsión característico con $\rho_k = 450 \text{ kg/m}^3$	Cincada	[--]	2,44	2,45	3,07*
Protección a la corrosión	Cincada	[--]	Clase de servicio 2 según EN 1995-1-1		
(*) Con taladro previo					
Especificación técnica armonizada: EN 14592:2008 + A1:2012					

TORNILLO BARRAQUERO

Denominación: TORNILLO DIN571 E INVIOBLE	Códigos: TB, TBA2, TBR, INVA2, INVZ, INVN, ESTRINVZ, ESTRINVN.		
Referencia: FT TB-INV-es	Fecha: 11/09/15	Revisión: 1	Página: 10 de 16

4. INVZ

Tornillo barraquero inviolable



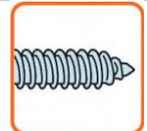
Propiedades



Acero



Recubrimiento cincado



Autorroscante Punta C

Usos principales



MADERA

Propiedades



Instalación con atornillador



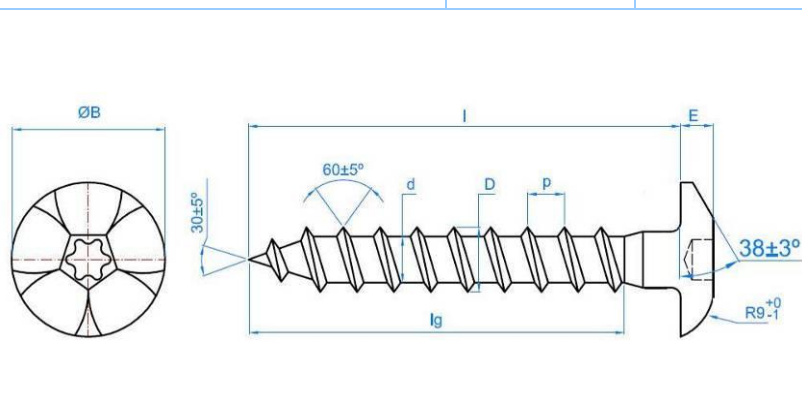
Hexalobular Tx

4.1. Características y Ventajas

- Acabado en cincado.
- Cabeza especial inviolable.
- Rosca 60°.
- Punta C.
- Huella hexalobular ISO 10664 nº 40 (Tx).
- Se suministran con estrella inviolable hexalobular Tx 40, para colocación en la mortaja una vez instalado.
- Aplicación: fijación de herrajes metálicos con taladro previo sobre madera (apto para su empleo con taco de nylon).

4.2. Datos

Código		INVZ6	INVZ7
s: llave tuerca	[mm]	10	12
D: diámetro exterior rosca	[mm]	6	7
d: diámetro interior rosca	[mm]	4.2	4.9
p: paso rosca	[mm]	2.6	3.2
k: espesor cabeza	[mm]	4.0	5.0
l: longitudes tornillo	[mm]	40 - 70	30 - 90
Punta de atornillar	[-]	PUTO040	PUTO040



TORNILLO BARRAQUERO

 Denominación: **TORNILLO DIN571 E INVOLABLE** Códigos: TB, TBA2, TBR, INVA2, INVZ, INVN, ESTRINVZ, ESTRINVN.
Referencia: **FT TB-INV-es**Fecha: **11/09/15**

Revisión: 1

Página: **11 de 16**

4.3. CARACTERÍSTICAS TÉCNICAS

Características esenciales	Versión	Prestaciones		
		Unidad	Ø 6	Ø 7
Momento plástico característico $M_{y,k}$	Cincada	[Nmm]	10749	18047
Parámetro de arranque característico (a lo largo de la fibra) $f_{ax,k}$ con $\rho_k = 450 \text{ kg/m}^3$	Cincada	[N/mm ²]	14,74	14,36
Parámetro de arranque característico (perpendicular a la fibra) $f_{ax,k}$ con $\rho_k = 450 \text{ kg/m}^3$	Cincada	[N/mm ²]	7,73	10,33
Parámetro de incrustación característico $f_{head,k}$ con $\rho_k = 450 \text{ kg/m}^3$	Cincada INV	[N/mm ²]	19,43	19,39
Capacidad en tracción característica $f_{tens,k}$	Cincada	[kN]	7,40	9,10
Ratio de torsión característico con $\rho_k = 450 \text{ kg/m}^3$	Cincada	[--]	2,44	2,88
Protección a la corrosion	Cincada	[--]	Clase de servicio 2 según EN 1995-1-1	

TORNILLO BARRAQUERO

Denominación: TORNILLO DIN571 E INVIOBLE	Códigos: TB, TBA2, TBR, INVA2, INVZ, INVN, ESTRINVZ, ESTRINVN.		
Referencia: FT TB-INV-es	Fecha: 11/09/15	Revisión: 1	Página: 12 de 16

5. INVN

Tornillo barraquero inviolable negro



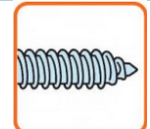
Propiedades



Acero



Recubrimiento cincado negro



Autorroscante Punta C

Usos principales



MADERA

Propiedades



Instalación con atornillador



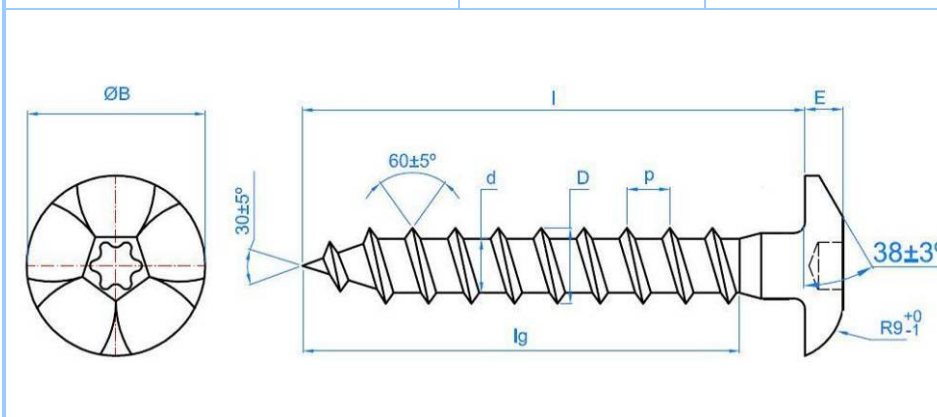
Hexalobular Tx

5.1. Características y Ventajas

- Acabado en cincado negro.
- Cabeza especial inviolable.
- Rosca 60°.
- Punta C.
- Huella hexalobular ISO 10664 nº 40 (Tx).
- Se suministran con estrella inviolable hexalobular Tx 40, para colocación en la mortaja una vez instalado.
- Aplicación: fijación de herrajes metálicos con taladro previo sobre madera (apto para su empleo con taco de nylon).

5.2. Datos

Código		INVN6	INVN7
s: llave tuerca	[mm]	10	12
D: diámetro exterior rosca	[mm]	6	7
d: diámetro interior rosca	[mm]	4.2	4.9
p: paso rosca	[mm]	2.6	3.2
k: espesor cabeza	[mm]	4.0	5.0
l: longitudes tornillo	[mm]	40 - 70	30 - 90
Punta de atornillar	[-]	PUTO040	PUTO040



TORNILLO BARRAQUERO

 Denominación: **TORNILLO DIN571 E INVOLABLE** Códigos: TB, TBA2, TBR, INVA2, INVZ, INVN, ESTRINVZ, ESTRINVN.
Referencia: **FT TB-INV-es**Fecha: **11/09/15**

Revisión: 1

Página: **13 de 16**

5.3. CARACTERÍSTICAS TÉCNICAS

Características esenciales	Versión	Prestaciones		
		Unidad	Ø 6	Ø 7
Momento plástico característico $M_{y,k}$	Cincada	[Nmm]	10749	18047
Parámetro de arranque característico (a lo largo de la fibra) $f_{ax,k}$ con $\rho_k = 450 \text{ kg/m}^3$	Cincada	[N/mm ²]	14,74	14,36
Parámetro de arranque característico (perpendicular a la fibra) $f_{ax,k}$ con $\rho_k = 450 \text{ kg/m}^3$	Cincada	[N/mm ²]	7,73	10,33
Parámetro de incrustación característico $f_{head,k}$ con $\rho_k = 450 \text{ kg/m}^3$	Cincada INV	[N/mm ²]	19,43	19,39
Capacidad en tracción característica $f_{tens,k}$	Cincada	[kN]	7,40	9,10
Ratio de torsión característico con $\rho_k = 450 \text{ kg/m}^3$	Cincada	[--]	2,44	2,88
Protección a la corrosión	Cincada/negro	[--]	Clase de servicio 2 según EN 1995-1-1	

TORNILLO BARRAQUERO

Denominación: TORNILLO DIN571 E INVIOBLE	Códigos: TB, TBA2, TBR, INVA2, INVZ, INVN, ESTRINVZ, ESTRINVN.		
Referencia: FT TB-INV-es	Fecha: 11/09/15	Revisión: 1	Página: 14 de 16

6. INVA2

Tornillo barraquero inviolable inoxidable

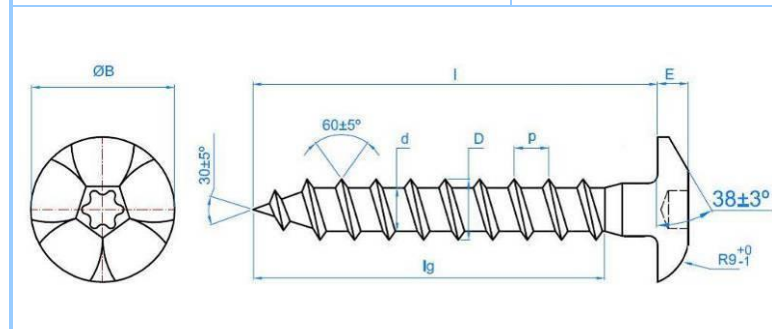
	Propiedades		
	<p>Acero</p>	<p>AISI 304</p>	<p>Autorroscante Punta C</p>
Usos principales	Propiedades		
<p>MADERA</p>	<p>TECNICAS EXPANSIVAS, S.L. 12 EN 14566:2008+A1:2009 Tornillos para sistemas de Plackit. Resistencia al fuego: A1 Resistencia a la tracción: pasiva</p>	<p>Instalación con atornillador</p>	<p>Hexalobular Tx</p>

6.1. Características y Ventajas

- Acabado en inoxidable.
- Cabeza especial inviolable.
- Rosca 60°.
- Huella hexalobular ISO 10664 nº 40 (Tx).
- Para uso en exteriores.
- Punta C.
- Aplicación: fijación de herrajes metálicos con taladro previo sobre madera (apto para su empleo con taco de nylon).

6.2. Datos

Código		TB07
s: llave tuerca	[mm]	12
D: diámetro exterior rosca	[mm]	7
d: diámetro interior rosca	[mm]	4.9
p: paso rosca	[mm]	3.2
k: espesor cabeza	[mm]	5.0
l: longitudes tornillo	[mm]	50 - 80
Punta de atornillar	[-]	PUTO040



TORNILLO BARRAQUERO

Denominación: **TORNILLO DIN571 E INVIOLABLE** Códigos: TB, TBA2, TBR, INVA2, INVZ, INVN, ESTRINVZ, ESTRINVN.

Referencia: **FT TB-INV-es**

Fecha: **01/02/18**

Revisión: 3

Página: **15 de 16**

6.3. CARACTERÍSTICAS TÉCNICAS

Características esenciales	Versión	Prestaciones	
		Unidad	Ø 7
Momento plástico característico $M_{y,k}$	Inoxidable A2	[Nmm]	19396
Parámetro de arranque característico (a lo largo de la fibra) $f_{ax,k}$ con $\rho_k = 450 \text{ kg/m}^3$	Inoxidable A2	[N/mm ²]	13,55
Parámetro de arranque característico (perpendicular a la fibra) $f_{ax,k}$ con $\rho_k = 450 \text{ kg/m}^3$	Inoxidable A2	[N/mm ²]	11,14
Parámetro de incrustación característico $f_{head,k}$ con $\rho_k = 450 \text{ kg/m}^3$	Inoxidable A2	[N/mm ²]	23,03
Capacidad en tracción característica $f_{tens,k}$	Inoxidable A2	[kN]	16,20
Ratio de torsión característico con $\rho_k = 450 \text{ kg/m}^3$	Inoxidable A2	[-]	2,02
Protección a la corrosión	Inoxidable A2	[N/mm ²]	Clase de servicio 3 según EN 1995-1-1

TORNILLO BARRAQUERO

Denominación: TORNILLO DIN571 E INVOLABLE	Códigos: TB, TBA2, TBR, INVA2, INVZ, INVN, ESTRINVZ, ESTRINVN.		
Referencia: FT TB-INV-es	Fecha: 01/02/18	Revisión: 3	Página: 16 de 16

7. ESTRINV

Estrella inviolable



Propiedades



Zamak 5



Recubrimiento
cincado



Recubrimiento
cincado negro

7.1. Características y Ventajas

- Acabado en cincado (ESTRINVZ) y cincado negro (ESTRINVN).
- Para huella hexalobular Tx 40.
- Instalación por golpe.
- Aplicación: Para tornillo INVZ, INVN y INVA2.

7.2. Plano

