



STAYER

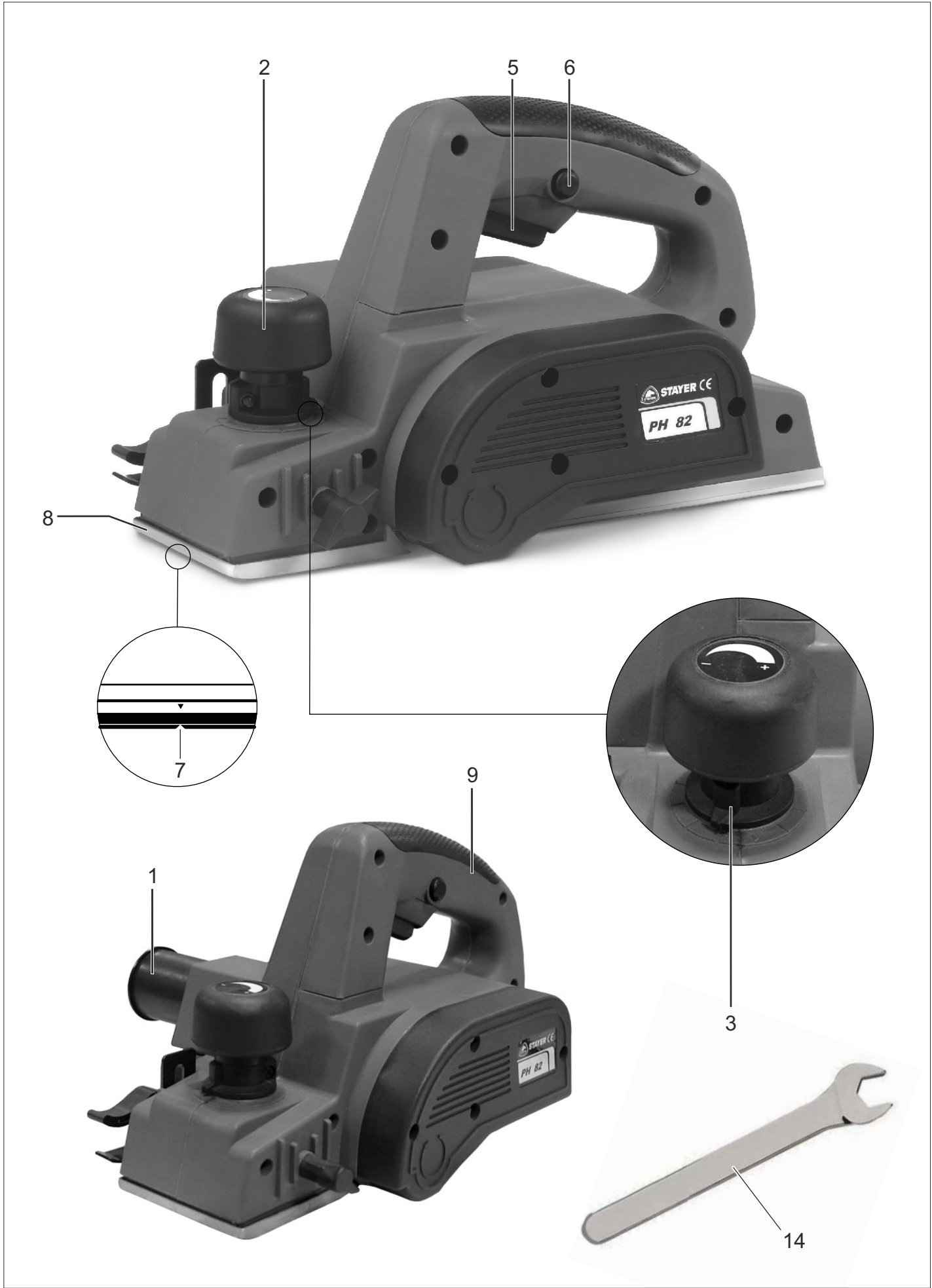
- ES** Manual de instrucciones
- IT** Istruzioni d'uso
- GB** Operating instructions
- DE** Bedienungsanleitung
- FR** Instructions d'emploi
- P** Manual de instruções
- PL** İşletim Talimatları

PH82 PH82B

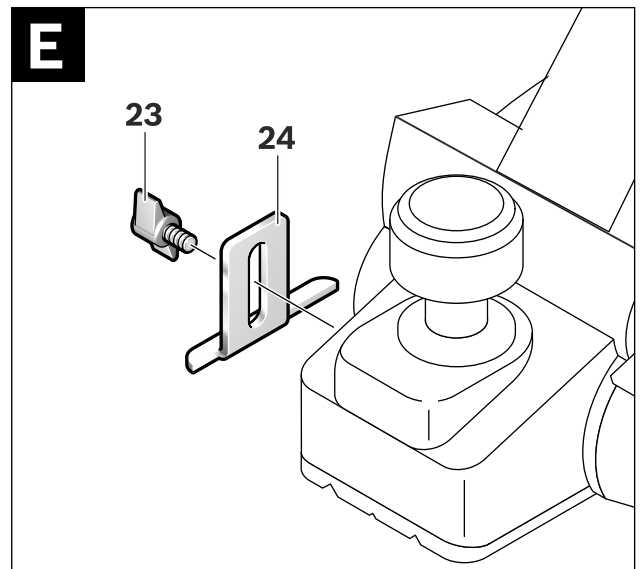
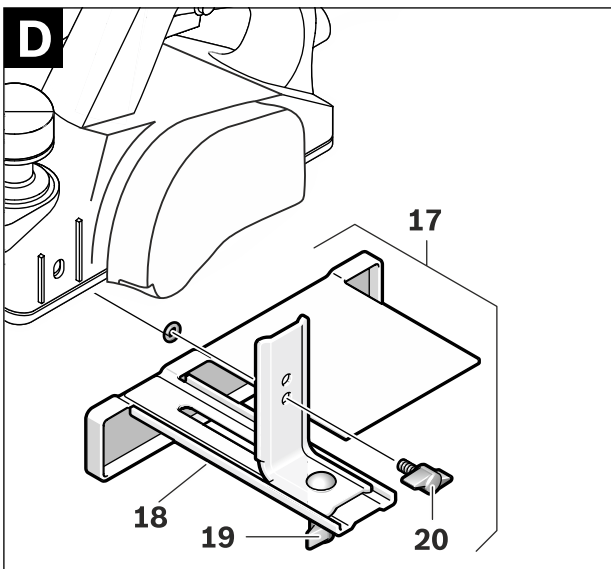
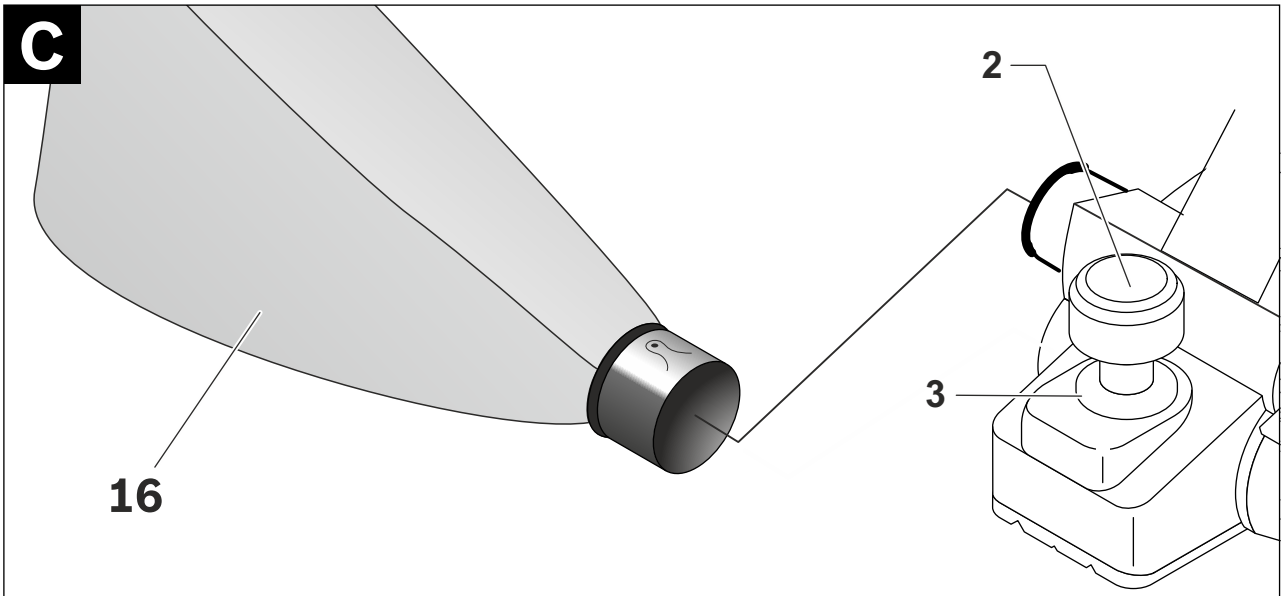
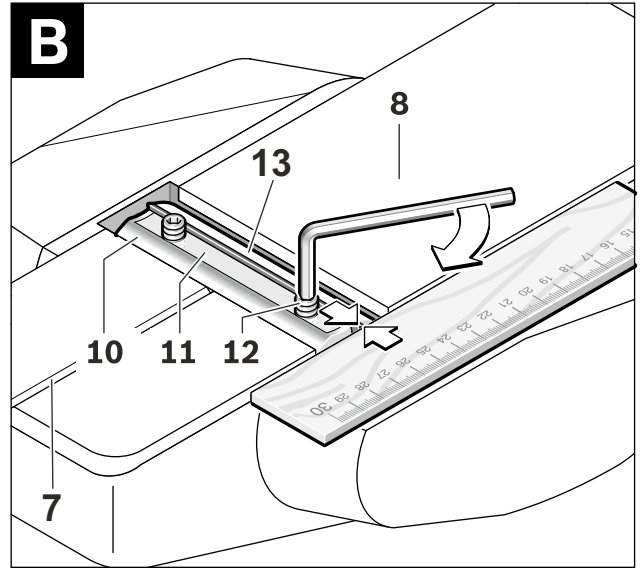
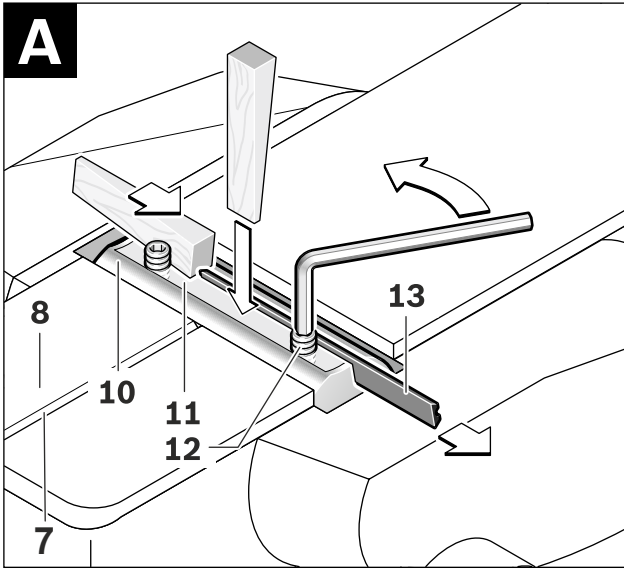


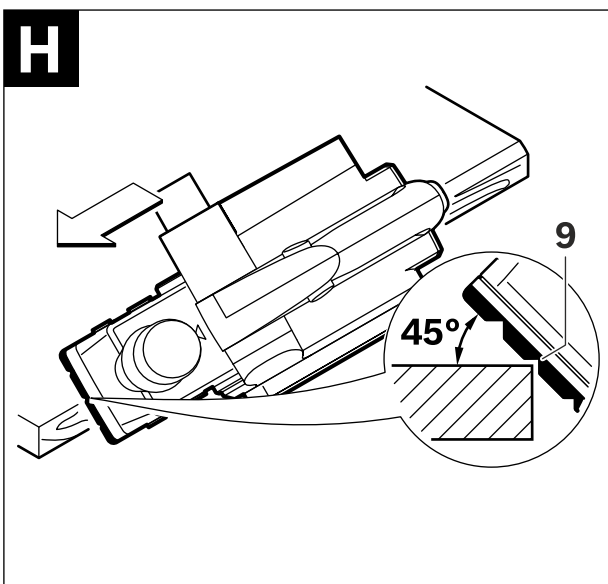
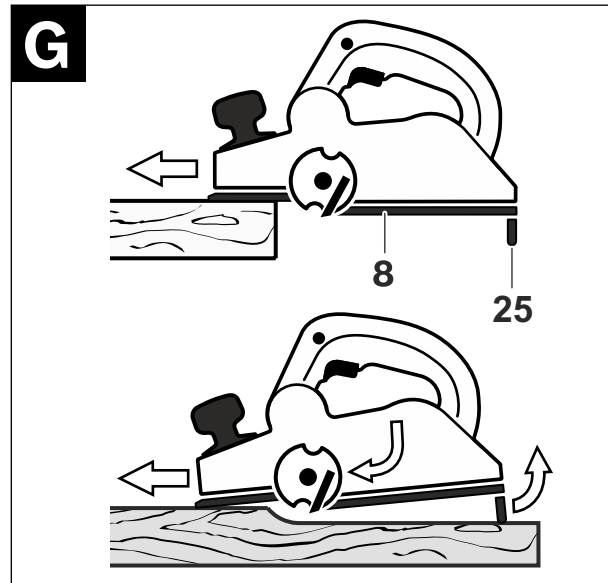
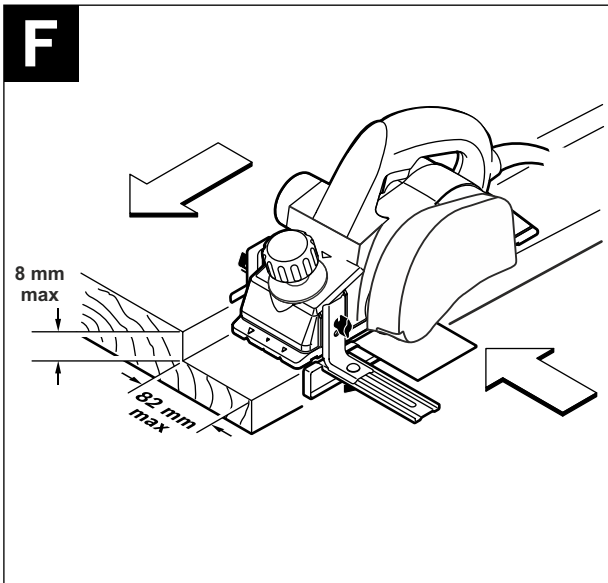
STAYER

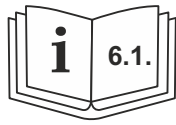
Área Empresarial Andalucía - Sector I
Calle Sierra de Cazorla n°7
C.P: 28320 Pinto (Madrid) SPAIN
Email: sales@grupostayer.com
Email: info@grupostayer.com


















		PH82	PH82B
P_1	<i>W</i>	650	650
R_1	<i>min⁻¹</i>	16000	17500
Pmax	<i>mm</i>	0 - 2	0 - 2
Ac	<i>mm</i>	82	82
	<i>Kg</i>	2.7	2.5
	-	II	II
	-	-	10
	<i>mm</i>	12	8
	<i>mm</i>	280	280
 K=3 dB	L_{WA}	97	102
	L_{pA}	86	91
 K=1.5 dB (EN 60745)	a_h	2.5 m/s ²	4.7 m/s ²

La herramienta eléctrica ha sido diseñada para cepillar sobre una base firme piezas de madera como, p.ej., vigas y tablas. Además, es adecuada para biselar bordes y cepillar rebajes.

1. Índice

	página
2. Instrucciones específicas de seguridad	1
3. Instrucciones de puesta en servicio	1
3.1 Colocación de la herramienta.....	1
3.2 Montaje.....	1
3.3 Conexión eléctrica.....	2
3.4 Descripción ilustrada.....	2
4. Instrucciones de funcionamiento	3
4.1 Colocación y pruebas.....	3
4.2 Cambio de herramienta.....	3
5. Instrucciones de mantenimiento y servicio	3
5.1 Limpieza.....	3
5.2 Servicio de reparación.....	3
5.3 Garantía.....	3
5.4 Eliminación.....	4
6. Marcado Normativo	4
6.1 Características Técnicas.....	4
6.2 Declaración de Conformidad CE.....	4

2. Instrucciones Específicas de Seguridad

- **Antes de depositar la herramienta eléctrica, espere a que se haya detenido el portacuchillas.** Las cuchillas montadas en el portacuchillas en movimiento podrían engancharse en la superficie de apoyo, hacerle perder el control sobre el aparato, y causar un grave accidente.
- **Solamente sujete la herramienta eléctrica por las empuñaduras aisladas, ya que el portacuchillas podría llegar a dañar el cable de red.** El contacto con conductores bajo tensión puede hacer que las partes metálicas de la herramienta eléctrica le provoquen una descarga eléctrica.
- **Sujete y asegure firmemente la pieza de trabajo a una base estable con unas mordazas o algo similar.** Si solamente sujeta la pieza de trabajo con la mano o presionándola contra su cuerpo, la sujeción es insegura y Ud. puede entonces llegar a perder el control.
- **Utilice unos aparatos de exploración adecuados para detectar posibles tuberías de agua y gas o cables eléctricos ocultos, o consulte a la compañía local que le abastece con energía.** El contacto con cables eléctricos puede electrocutarle o causar un incendio. Al dañar las tuberías de gas, ello puede dar lugar a una explosión. La perforación de una tubería de agua puede redundar en daños materiales o provocar una electrocución.
- **No introduzca los dedos en la boca de aspiración de virutas.** Podría lesionarse con las piezas en rotación.

- **Solamente aproxime la herramienta eléctrica en funcionamiento contra la pieza de trabajo.** En caso contrario puede que retroceda bruscamente el aparato al engancharse el útil en la pieza de trabajo.
- **Trabaje siempre guiando el cepillo de manera que la base de cepillar asiente plana sobre la pieza de trabajo.** En caso contrario podría ladearse el cepillo y lesionarle.
- **Jamás cepille sobre objetos metálicos, clavos o tornillos.** Ello podría dañar la cuchilla y el portacuchillas y ocasionar unas vibraciones excesivas.

3. Instrucciones de puesta en servicio

3.1 Colocación de la herramienta



Lea íntegramente estas advertencias de peligro e instrucciones. En caso de no atenerse a las advertencias de peligro e instrucciones siguientes, ello puede ocasionar una descarga eléctrica, un incendio y/o lesión grave.

3.2 Montaje



Antes de cualquier manipulación en la herramienta eléctrica, sacar el enchufe de red de la toma de corriente.

Cambio de útil

Tenga cuidado al cambiar las cuchillas. No sujete las cuchillas por los lados con filo. Podría lesionarse con los cantos afilados.

Las cuchillas de metal duro son reversibles y disponen por ello de dos filos. Si ambos filos estuviesen mellados, es necesario sustituir la cuchilla **13**.

Desmontaje de las cuchillas (Figura A)


Para darle la vuelta o sustituir la cuchilla **13**, gire el rodillo portacuchillas **10** de manera que la ranura quede paralela a la base de cepillar **8**.

1. Afloje aprox. 1 – 2 vueltas los 2 tornillos de sujeción **12** con la llave macho hexagonal.
2. Si fuese preciso, afloje el elemento de sujeción **11** golpeándolo levemente con una pieza apropiada como, p.ej., una cuña de madera.
3. Saque la cuchilla **13** del rodillo portacuchillas **10** empujándola lateralmente con una pieza de madera.

Montaje de las cuchillas (Figura B)

La ranura guía que llevan las cuchillas garantiza un ajuste de altura uniforme al cambiar o darle la vuelta a las mismas. Si procede, limpie el alojamiento de la cuchilla en el elemento de sujeción **11** y la propia cuchilla **13**.

Al montar la cuchilla, observe que ésta quede perfectamente colocada en la guía de alojamiento del elemento de sujeción **11**, además de quedar enrasada con el canto lateral de la base de cepillar **8** posterior. A continuación, apriete firmemente los 2 tornillos de sujeción **12** con la llave macho hexagonal.

 **Antes de la puesta en funcionamiento verifique la sujeción firme de los tornillos de sujeción 12. Gire a mano el rodillo portacuchillas 10 para asegurarse de que las cuchillas no rocen en ninguna parte.**

Aspiración de polvo y virutas

El polvo de ciertos materiales como, pinturas que contengan plomo, ciertos tipos de madera y algunos minerales y metales, puede ser nocivo para la salud. El contacto y la inspiración de estos polvos pueden provocar en el usuario o en las personas circundantes reacciones alérgicas y/o enfermedades respiratorias.

Ciertos polvos como los de roble, encina y haya son considerados como cancerígenos, especialmente en combinación con los aditivos para el tratamiento de la madera (cromatos, conservantes de la madera). Los materiales que contengan amianto solamente deberán ser procesados por especialistas.

- A ser posible utilice un equipo para aspiración de polvo apropiado para el material a trabajar.
 - Observe que esté bien ventilado el puesto de trabajo.
 - Se recomienda una mascarilla protectora con un filtro de la clase P2.
- Observe las prescripciones vigentes en su país sobre los materiales a trabajar.

Limpie periódicamente la boca de aspiración de virutas 1. Para desatascar una boca de aspiración de virutas obstruida, emplee un medio auxiliar adecuado como, p. ej., una pieza de madera, aire comprimido, etc.

No introduzca los dedos en la boca de aspiración de virutas. Podría lesionarse con las piezas en rotación.

Para garantizar una aspiración óptima utilice siempre un equipo de aspiración externo o un saco colector de polvo y virutas.

Aspiración externa (Figura C)

A ambas bocas de aspiración de virutas puede acoplarse una manguera de aspiración (Ø 35 mm) 15 (accesorio especial).

Conecte el otro extremo de la manguera de aspiración 15 a un aspirador (accesorio especial). Una relación de los elementos para la conexión a diversos aspiradores la encuentra al final de estas instrucciones.

El aspirador debe ser adecuado para el material a trabajar. Para aspirar polvo especialmente nocivo para la salud, cancerígeno, o polvo seco utilice un aspirador especial.

Aspiración propia (Figura C)

Al realizar pequeños trabajos puede Ud. emplear un saco colector de polvo y virutas (accesorio especial) 16. Inserte firmemente el racor del saco colector de polvo en la boca de aspiración de virutas 1. Vacíe a tiempo el saco colector de polvo y virutas 16 para conseguir que la aspiración de polvo sea óptima.

Selección de la boca de aspiración de virutas

La palanca selectora 4 permite seleccionar la boca de aspiración de virutas 1 de la derecha e izquierda. Siempre empuje la palanca selectora 4 hasta enclavarla en la posición final correspondiente. La flecha que aparece en la palanca selectora 4 señala la boca de aspiración seleccionada.


3.3 Conexión eléctrica

¡Observe la tensión de red! La tensión alimentación deberá coincidir con las indicaciones en la placa de características de la herramienta eléctrica. Las herramientas eléctricas marcadas con 230 V pueden funcionar también a 220 V.

Conexión/desconexión

Para la **puesta en marcha** de la herramienta eléctrica accionar primero el bloqueo de conexión 6 y presionar a continuación el interruptor de conexión/desconexión 5 y mantenerlo accionado.

Para **desconectar** la herramienta eléctrica soltar el interruptor de conexión/desconexión 5.

 **Por motivos de seguridad, no es posible enclavar el interruptor de conexión/desconexión 5, por lo que deberá mantenerse accionado durante todo el tiempo de funcionamiento.**

3.4 Descripción Ilustrada

- 1 Boca de aspiración de virutas
- 2 Botón giratorio para ajuste del grosor de viruta (aislada)
- 3 Escala para ajuste del grosor de viruta
- 4 Palanca selectora del lado de aspiración de virutas*
- 5 Interruptor de conexión/desconexión
- 6 Bloqueo de conexión para interruptor de conexión/desconexión
- 7 Ranuras en V
- 8 Base de cepillar
- 9 Empuñadura (zona de agarre aislada)
- 10 Rodillo portacuchillas
- 11 Elemento de sujeción de cuchillas
- 12 Tornillo de sujeción de cuchillas
- 13 Cuchilla
- 14 Llave
- 15 Manguera de aspiración (Ø 35 mm)*
- 16 Saco colector de polvo y virutas
- 17 Tope paralelo*
- 18 Escala para ancho de rebaje*
- 19 Tuerca de sujeción para ajuste del ancho de rebaje*
- 20 Tornillo sujeción del tope paralelo/tope para ángulos*
- 21 Tope para ángulos*
- 22 Tuerca de sujeción para ajuste angular*
- 23 Tornillo de sujeción de tope de profundidad para rebajes*
- 24 Tope de profundidad para rebajes*
- 25 Zapata de reposo*

***Los accesorios descritos e ilustrados no corresponden al material que se adjunta de serie. La gama completa de accesorios opcionales se detalla en nuestro programa de accesorios.**

4. Instrucciones de funcionamiento

4.1 Colocación y pruebas

Ajuste del grosor de viruta

El botón giratorio **2** permite ajustar de forma continua el grosor de viruta de 0–2,0 mm conforme a la escala **3** (división de la escala = 0,1 mm).

4.2 Cambio de herramientas

Proceso de cepillado (Figura G)

Ajuste el grosor de viruta deseado y, seguidamente, asiente tan sólo la parte delantera de la base de cepillar **8** de la herramienta eléctrica sobre la pieza de trabajo.



Solamente aproxime la herramienta eléctrica en funcionamiento contra la pieza de trabajo. En caso contrario puede que retroceda bruscamente el aparato al engancharse el útil en la pieza de trabajo.

Conecte la herramienta eléctrica y guíela con avance uniforme sobre la superficie a trabajar.

Para obtener superficies de gran calidad únicamente trabaje con un avance reducido, ejerciendo presión contra el centro de la base de cepillar.

Al trabajar materiales duros como, p. ej., madera dura, así como al cepillar con el ancho máximo, ajuste tan sólo un grosor de viruta reducido y disminuya, dado el caso, la velocidad de avance.

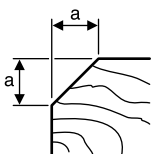
Un avance excesivo reduce la calidad de la superficie y puede provocar rápidamente una obstrucción en la boca de aspiración de virutas.

Únicamente unas cuchillas afiladas permiten conseguir un buen rendimiento en el arranque de material, además de cuidar la herramienta eléctrica.

- Conecte la herramienta eléctrica.
- Concentre la presión de aplicación sobre la parte delantera de la base de cepillar, y vaya desplazando lentamente hacia delante la herramienta eléctrica (**1**). Ello hace que la zapata de reposo sea abatida hacia arriba (**2**), de forma que la parte posterior de la base de cepillar asiente nuevamente contra la pieza de trabajo.
- Guíe la herramienta eléctrica con un avance uniforme sobre la superficie a trabajar (**3**).

Biselado de cantos (Figura H)

Las ranuras en V **7** que lleva la base de cepillar delantera permiten biselar las esquinas de la pieza de trabajo rápida y sencillamente. Utilice la ranura en V correspondiente de acuerdo al ancho de biselado deseado. Para ello, aloje la esquina de la pieza de trabajo en la ranura en V del cepillo y guíe el cepillo a lo largo de la misma.



Ranura utilizada	medida a (mm)
Ninguna	0 - 2.5
Pequeña	1.0 - 4.5
Medio	2.0 - 5.0
Grande	2.5 - 6.0

Cepillado con tope paralelo/tope para ángulos (Figuras D–F)

Fije el tope paralelo **17** a la herramienta eléctrica con el tornillo de sujeción **20**. Si su aplicación lo requiere, monte el tope de profundidad para rebajes **24** en la herramienta eléctrica con el tornillo de sujeción **23**.

Afloje la tuerca de sujeción **19** y ajuste el ancho de rebaje deseado en la escala **18**. Apriete la tuerca de sujeción **19**.

Ajuste correspondientemente la profundidad de rebaje deseada en el tope de profundidad para rebajes **24**.

Efectúe el proceso de cepillado tantas veces como sea necesario hasta conseguir la profundidad de rebaje deseada. Guíe el cepillo ejerciendo una presión lateral.

5. Instrucciones de mantenimiento y servicio

Antes de cualquier manipulación en la herramienta eléctrica, sacar el enchufe de red de la toma de corriente.

Mantenga limpia la herramienta eléctrica y las rejillas de refrigeración para trabajar con eficacia y seguridad.

5.1 Limpieza

Si a pesar de los esmerados procesos de fabricación y control, la herramienta eléctrica llegase a averiarse, la reparación deberá encargarse a un servicio técnico autorizado para herramientas eléctricas **STAYER**.

5.2 Servicio de Reparación

El servicio técnico le asesorará en las consultas que pueda Ud. tener sobre la reparación y mantenimiento de su producto, así como sobre piezas de recambio. Los dibujos de despiece e informaciones sobre las piezas de recambio las podrá obtener en:

info@grupostayer.com

Nuestro equipo de asesores técnicos le orientará gustosamente en cuanto a la adquisición, aplicación y ajuste de los productos y accesorios.

5.3 Garantía

Tarjeta de Garantía

Entre los documentos que forman parte de la herramienta eléctrica encontrará la tarjeta de garantía. Deberá rellenar completamente la tarjeta de garantía aplicando a esta copia del ticket de compra o factura y entregarla a su revendedor a cambio del correspondiente acuse de recibo.

¡NOTA! Si faltara esta tarjeta pídasela de inmediato a su revendedor.

La garantía se limita únicamente a los defectos de fabricación o de mecanización y cesa cuando las piezas hayan sido desmontadas, manipuladas o reparadas fuera de la fábrica.

5.4 Eliminación

Recomendamos que las herramientas eléctricas, accesorios y embalajes sean sometidos a un proceso de recuperación que respete el medio ambiente.

Sólo para los países de la UE:

¡No arroje las herramientas eléctricas a la basura!



Conforme a la Directiva Europea 2002/96/CE sobre aparatos eléctricos y electrónicos inservibles, tras su transposición en ley nacional, deberán acumularse por separado las herramientas eléctricas para ser sometidas a un reciclaje ecológico.

Reservado el derecho de modificación.

6. Marcado normativo


6.1 Características Técnicas

P_1 = Potencia absorbida nominal

R_1 = Revoluciones en vacío


P_{max} = Profundidad máxima

A_c = Ancho de cepillado, máx

 = Peso


 = Clase de protección

 = Tope de profundidad para rebajes.

 = Longitud superficie de trabajo

L_{WA} = Nivel de potencia acústica

L_{pA} = Nivel de presión acústica

 = Vibración

Estos datos son válidos para tensiones nominales de [U] 230/240 V ~ 50/60 Hz - 110/120 V ~ 60 Hz. Los valores pueden variar si la tensión fuese inferior, y en las ejecuciones específicas para ciertos países. Preste atención al nº de artículo en la placa de características de su aparato, ya que las denominaciones comerciales de algunos aparatos pueden variar.

Información sobre ruidos y vibraciones

Ruido determinado según EN 60745.

El nivel de presión sonora típico del aparato, determinado con un filtro A, asciende a: (ver tabla de datos técnicos). Tolerancia K=3dB.



¡Usar unos protectores auditivos!

Nivel total de vibraciones a_h (suma vectorial de tres direcciones) y tolerancia K determinados según EN 60745: $a_h=3m/s^2$, K= (ver tabla de datos técnicos).

El nivel de vibraciones indicado en estas instrucciones ha sido determinado según el procedimiento de medición fijado en la norma EN 60745 y puede servir como base de comparación con otras herramientas eléctricas. También es adecuado para estimar provisionalmente la solicitación experimentada por las vibraciones.

El nivel de vibraciones indicado ha sido determinado para las aplicaciones principales de la herramienta eléctrica. Por ello, el nivel de vibraciones puede ser diferente si la herramienta eléctrica se utiliza para otras aplicaciones, con útiles diferentes, o si el mantenimiento de la misma fuese deficiente. Ello puede suponer un aumento drástico de la solicitación por vibraciones durante el tiempo total de trabajo.

Para determinar con exactitud la solicitación experimentada por las vibraciones, es necesario considerar también aquellos tiempos en los que el aparato esté desconectado, o bien, esté en funcionamiento, pero sin ser utilizado realmente. Ello puede suponer una disminución drástica de la solicitación por vibraciones durante el tiempo total de trabajo.

Fije unas medidas de seguridad adicionales para proteger al usuario de los efectos por vibraciones, como por ejemplo: Mantenimiento de la herramienta eléctrica y de los útiles, conservar calientes las manos, organización de las secuencias de trabajo.

6.2 Declaración de Conformidad CE

El que suscribe:

STAYER IBERICA, S.A.

Con dirección:

Calle Sierra de Cazorla, 7
Área Empresarial Andalucía - Sector 1
28320 PINTO (MADRID)
Tel.: +34 902 91 86 81 / Fax: +34 91 691 91 72

CERTIFICA

Que la máquina:

Tipo: **CEPILLO**

Modelo: **PH 82 - PH 82B**

Declaramos bajo nuestra responsabilidad, que el producto descrito bajo "Datos técnicos" está en conformidad con las normas o documentos normalizados siguientes: EN 60745 de acuerdo con las regulaciones 2004/108/CE, 2006/95/CE, 2006/42/CE

Ramiro de la Fuente
Director Manager



21 de abril de 2015

L'elettrotensile è idoneo per la piallatura di superfici resistenti di legno come p. es. travi ed assi. Lo stesso è adatto anche per il taglio obliquo di bordi e per la scanalatura.

1. Indice

	pagina
2. Istruzioni specifiche di sicurezza	5
3. Istruzioni di uso	5
3.1 Strumento di posizionamento.....	5
3.2 Montaggio.....	5
3.3 Accensione elettrica.....	6
3.4 Descrizione illustrata.....	6
4. Istruzioni di funzionamento	6
4.1 Il posizionamento e test.....	6
4.2 Cambio utensile.....	7
5. Istruzioni di Manutenzione ed assistenza	7
5.1 Pulizia.....	7
5.2 Servizio di riparazione.....	7
5.3 Garanzia.....	7
5.4 Smaltimento e riciclaggio.....	8
6. Normative	8
6.1 Dati tecnici.....	8
6.2 Dichiarazione di conformità CE.....	8

2. Istruzioni specifiche di sicurezza

- **Prima di appoggiare l'elettrotensile, attendere sempre fino all'arresto dell'albero portalame.** Un albero portalame rotante non protetto può rimanere agganciato alla superficie e causare la perdita di controllo nonché gravi lesioni.
- **Afferrare l'elettrotensile esclusivamente alle superfici di impugnatura isolate, in quanto l'albero portalame potrebbe arrivare a toccare il proprio cavo elettrico.** Il contatto con un cavo sotto tensione può mettere sotto tensione anche parti metalliche dell'apparecchio, causando una scossa elettrica.
- **Fissare ed assicurare il pezzo in lavorazione tramite morsetti oppure in altro modo ad una base stabile.** Tenendo il pezzo in lavorazione solamente con la mano o contro il proprio corpo, essendo lo stesso malfermo, si può provocare la perdita del controllo della macchina.
- **Al fine di rilevare linee di alimentazione nascoste, utilizzare adatte apparecchiature di ricerca oppure rivolgersi alla locale società erogatrice.** Un contatto con linee elettriche può provocare lo sviluppo di incendi e di scosse elettriche. Danneggiando linee del gas si può creare il pericolo di esplosioni. Penetrando una tubazione dell'acqua si provocano seri danni materiali oppure vi è il pericolo di provocare una scossa elettrica.
- **Non avvicinare mai le mani all'espulsione dei trucioli.** Le parti rotanti costituiscono un concreto pericolo.
- **Avvicinare l'elettrotensile alla superficie in lavorazione soltanto quando è in azione.** In caso contrario vi è il pericolo di provocare un contraccolpo se l'utensile ad innesto si inceppa nel pezzo in lavorazione.

- **Durante le operazioni di lavoro tenere sempre il pialletto in modo che la suola del pialletto sia appoggiata in modo piano sul pezzo in lavorazione.** Altrimenti il pialletto può inclinarsi e causare lesioni.
- **Non passare mai il pialletto sopra oggetti metallici, chiodi oppure viti.** Lama e albero portalame possono venire danneggiati e possono verificarsi vibrazioni elevate.

3. Istruzioni di uso

3.1 Strumento di posizionamento



Leggere tutte le avvertenze di pericolo e le istruzioni operative. In caso di mancato rispetto delle avvertenze di pericolo e delle istruzioni operative si potrà creare il pericolo di scosse elettriche, incendi e/o incidenti gravi.

3.2 Montaggio



Prima di qualunque intervento sull'elettrotensile estrarre la spina di rete dalla presa.

Cambio degli utensili

Prestare attenzione cambiando la lama per piallare. Non afferrare la lama per piallare ai bordi taglienti. È possibile ferirsi ai bordi molto affilati.

La lama per piallare in metallo duro ha 2 taglienti e può essere voltata. Quando entrambi i taglienti non sono più affilati, la lama per piallare **13** deve essere sostituita.

Smontaggio della lama per piallare (vedi figura A)

Per voltare oppure sostituire la lama per piallare **13** ruotare il cilindro lama **10**, fino a quando lo stesso si trova in posizione parallela rispetto alla suola del pialletto **8**.

1. Allentare le 2 viti di fissaggio **12** con l'ausilio della chiave per viti a esagono cavo per ca. 1–2 giri.
2. Qualora si rendesse necessario, allentare l'elemento di serraggio **11** tramite un leggero colpo con un attrezzo adatto, p. es. un cuneo di legno.
3. Con un pezzo di legno spingere fuori lateralmente la lama per piallare **13** dal cilindro lama **10**.

Smontaggio della lama per piallare (vedi figura B)

Tramite la scanalatura di guida della lama per piallare viene sempre garantita, in caso di sostituzione oppure di cambio di lato, una regolazione uniforme dell'altezza.

Se necessario, pulire la sede della lama nell'elemento di serraggio **11** e la lama per piallare **13**.

Montando la lama per piallare prestare attenzione affinché la stessa sia posizionata perfettamente nella guida di supporto dell'elemento di serraggio **11** e che venga allineata a livello al bordo laterale della suola posteriore del pialletto **8**. Al termine serrare le 2 viti di fissaggio **12** con l'ausilio della chiave per viti a esagono cavo.



Controllare prima della messa in funzione la sede fissa delle viti di fissaggio **12. Ruotare manualmente il cilindro lama **10** ed assicurarsi che la lama per piallare non tocchi in nessun punto.**

Aspirazione polvere/aspirazione trucioli

Polveri e materiali come vernici contenenti piombo, alcuni tipi di legname, minerali e metalli possono essere dannosi per la salute. Il contatto oppure l'inalazione delle polveri possono causare reazioni allergiche e/o malattie delle vie respiratorie dell'operatore oppure delle persone che si trovano nelle vicinanze.

Determinate polveri come polvere da legname di faggio o di quercia sono considerate cancerogene, in modo particolare insieme ad additivi per il trattamento del legname (cromato, protezione per legno). Materiale contenente amianto deve essere lavorato esclusivamente da personale specializzato.

- Utilizzare possibilmente un'aspirazione polvere adatta per il materiale.
 - Provvedere per una buona aerazione del posto di lavoro.
 - Si consiglia di portare una mascherina protettiva con classe di filtraggio P2.
- Osservare le norme in vigore nel Vostro paese per i materiali da lavorare.

Pulire regolarmente l'espulsione trucioli **1**. Per pulire un'espulsione trucioli intasata utilizzare un attrezzo adatto, p. es. un pezzo di legno, aria compressa, ecc.

Non avvicinare mai le mani all'espulsione dei trucioli. Le parti rotanti costituiscono un concreto pericolo.

Per garantire un'aspirazione ottimale utilizzare sempre un dispositivo di aspirazione esterno oppure un sacchetto raccogli-polvere/raccogli-trucioli.

Aspirazione esterna (vedi figura C)

Nell'espulsione trucioli può essere inserito su entrambi i lati un tubo di aspirazione (Ø 35 mm) **15** (accessorio). Collegare il tubo di aspirazione **15** con un aspirapolvere (accessorio opzionale). Una visione d'insieme relativa al collegamento con diversi tipi di aspirapolvere si trova alla fine di queste istruzioni.

L'aspirapolvere deve essere adatto per il materiale da lavorare.

Utilizzare un aspiratore speciale per l'aspirazione di polveri particolarmente nocive per la salute, cancerogene oppure polveri asciutte.

Aspirazione propria (vedi figura C)

Per piccoli lavori può essere collegato un sacchetto raccogli-polvere/raccogli-trucioli (accessorio) **16**. Inserire saldamente la bocchetta del sacchetto raccogli-polvere nell'espulsione trucioli **1**. Svuotare per tempo il sacchetto raccogli-polvere/raccogli-trucioli **16** affinché l'aspirazione della polvere possa rimanere ottimale.

Espulsione trucioli a scelta

Con la leva di commutazione **4** l'espulsione trucioli **1** può essere commutata verso destra oppure verso sinistra. Premere la leva di commutazione **4** sempre fino allo scatto in posizione finale. La direzione dell'espulsione trucioli selezionata viene indicata tramite un simbolo a freccia sulla leva di commutazione **4**.

3.3 Accensione elettrica

Osservare la tensione di rete! La tensione della rete deve corrispondere a quella indicata sulla targhetta dell'elettroutensile. Gli elettroutensili con l'indicazione di 230V possono essere collegati anche alla rete di 220V.

Accendere/spegnere

Per **accendere l'elettroutensile** azionare prima il pulsante di sicurezza **6** e premere poi l'interruttore di avvio/arresto **5** tenendolo premuto.

Per **spegnere l'elettroutensile** rilasciare di nuovo l'interruttore di avvio/arresto **5**.



Per motivi di sicurezza non è possibile bloccare l'interruttore avvio/arresto 5 che deve essere tenuto sempre premuto durante l'esercizio.

3.4 Descrizione illustrata

- 1 Espulsione trucioli
- 2 Manopola per la regolazione della profondità di passata (superficie di presa isolata)
- 3 Scala profondità di passata
- 4 Leva di commutazione per direzione dell'espulsione trucioli*
- 5 Interruttore di avvio/arresto
- 6 Pulsante di sicurezza dell'interruttore di avvio/arresto
- 7 Scanalature a V
- 8 Suola del pialletto
- 9 Impugnatura (superficie di presa isolata)
- 10 Cilindro lama
- 11 Elemento di serraggio per lama per piallare
- 12 Vite di fissaggio per lama per piallare
- 13 Lama del pialletto in metallo duro
- 14 Chiave
- 15 Tubo di aspirazione (Ø 35 mm)*
- 16 Sacchetto raccogli-polvere/raccogli-trucioli
- 17 Guida parallela*
- 18 Scala per larghezza di battuta*
- 19 Controdado per regolazione della larghezza di battuta*
- 20 Vite di fissaggio per guida parallela/guida angolare*
- 21 Battuta di guida angolare*
- 22 Controdado per regolazione dell'angolo*
- 23 Vite di fissaggio per guida profondità di battuta*
- 24 Guida profondità di battuta*
- 25 Piedino d'appoggio*

***L'accessorio illustrato oppure descritto non è compreso nel volume di fornitura standard. L'accessorio completo è contenuto nel nostro programma accessori.**

4. Istruzioni di funzionamento

4.1 Il posizionamento e test

Regolazione della profondità di passata

Con la manopola **2** è possibile regolare in continuo la profondità di passata di 0–2,0 mm in base alla scala profondità di passata **3** (graduazione = 0,1 mm).

4.2 Cambio utensile (Fig.7)

Piallatura (vedi figura G)

Regolare la profondità di passata desiderata e appoggiare l'elettrotensile con la parte anteriore della suola del pialletto **8** sul pezzo in lavorazione.



Avvicinare l'elettrotensile alla superficie in lavorazione soltanto quando è in azione. In caso contrario vi è il pericolo di provocare un contraccolpo se l'utensile ad innesto si inceppa nel pezzo in lavorazione.

Accendere l'elettrotensile e condurlo con avanzamento uniforme sopra la superficie da lavorare.

Per la realizzazione di superfici pregiate lavorare esclusivamente con avanzamento minimo ed esercitare la pressione centralmente sulla suola del pialletto.

In caso di lavorazione di materiali duri, p. es. legno duro ed in caso di impiego della larghezza massima di piallatura, regolare solo la profondità di passata minima e ridurre ev. l'avanzamento del pialletto.

Un avanzamento eccessivo riduce la finitura superficiale e può causare un rapido intasamento dell'espulsione trucioli. Solo lame per piallatura affilate permettono buone prestazioni di taglio e proteggono l'elettrotensile.

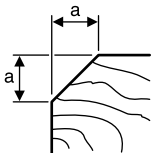
– Accendere l'elettrotensile.

– Spostare la pressione d'appoggio sulla suola anteriore del pialletto e spingere lentamente l'elettrotensile in avanti (1). Effettuando questa operazione il piedino d'appoggio viene sollevato (2) in modo da consentire alla parte posteriore della suola del pialletto di appoggiare nuovamente sul pezzo in lavorazione.

– Condurre l'elettrotensile con avanzamento uniforme sopra la superficie da lavorare (3).

Smussatura degli angoli (vedi figura H)

Le scanalature a V **7** presenti nella suola anteriore del pialletto consentono una smussatura facile degli angoli del pezzo in lavorazione. Utilizzare la scanalatura a V adatta a seconda della larghezza di smussatura desiderata. Per effettuare questa lavorazione appoggiare il pialletto con la scanalatura a V sull'angolo del pezzo in lavorazione e condurlo lungo lo stesso.



Slot utilizzata	misurare a (mm)
Nessuna	0 - 2,5
Piccola	1,0 - 4,5
Media	2,0 - 5,0
Grande	2,5 - 6,0

Piallatura con guida parallela/guida angolare (vedi figure D–F)

Montare sempre la guida parallela **17** sull'elettrotensile con la vite di fissaggio **20**. A seconda dell'impiego montare la guida profondità di battuta **24** all'elettrotensile con la vite di fissaggio **23**.

Allentare il controdado **19** e regolare la larghezza di battuta desiderata alla scala **18**. Serrare di nuovo saldamente il controdado **19**.

Regolare conformemente la profondità di battuta desiderata con la guida profondità di battuta **24**.

Effettuare più volte la piallatura fino a quando è stata raggiunta la profondità di battuta desiderata. Condurre il pialletto con pressione d'appoggio laterale.

5. Istruzioni di Manutenzione ed assistenza

Prima di qualunque intervento sull'elettrotensile estrarre la spina di rete dalla presa.

Per poter garantire buone e sicure operazioni di lavoro, tenere sempre puliti l'elettrotensile e le prese di ventilazione.

5.1 Pulizia

Mantenere il piedino d'appoggio **25** facilmente azionabile e pulirlo regolarmente.

Se nonostante gli accurati procedimenti di produzione e di controllo l'elettrotensile dovesse guastarsi, la riparazione va fatta effettuare da un punto di assistenza autorizzato per gli elettrotensili **STAYER**.

5.2 Servizio di riparazione

Il servizio di assistenza risponde alle Vostre domande relative alla riparazione ed alla manutenzione del Vostro prodotto nonché concernenti le parti di ricambio. Disegni in vista esplosa ed informazioni relative alle parti di ricambio sono consultabili anche sul sito:
info@grupostayer.com

Il nostro team di consulenti tecnici saranno lieti di guidare per l'attuazione di acquisizione, e la regolazione di prodotti e accessori.

5.3 Garanzia

Carta di garanzia

Tra i documenti che formano parte della presente attrezzatura troverà la carta della garanzia.

Dovrà riempire completamente la carta della garanzia applicando alla medesima la copia del ticket d'acquisto o la fattura e consegnarla al suo rivenditore a cambio della corrispondente ricevuta di ritorno.

¡Nota! Se mancasse questa tessera, la chiedi immediatamente al suo rivenditore.

La garanzia si limita unicamente ai difetti di fabbricazione o di meccanizzato e cessa quando i pezzi siano stati smontati, manipolati o riparati fuori dalla fabbrica.

5.4 Smaltimento e riciclaggio

Smaltimento

Avviare ad un riciclaggio rispettoso dell'ambiente pistola a spruzzo, unità elettrica, accessori ed imballaggi scartati.

Solo per i Paesi della CE:

Non gettare elettrodomestici dismessi tra i rifiuti domestici!



Conformemente alla norma della direttiva CE 2002/96 sui rifiuti di apparecchiature elettriche ed elettroniche (RAEE) ed all'attuazione del recepimento nel diritto nazionale, gli elettrodomestici diventati inservibili devono essere raccolti separatamente ed essere inviati ad una riutilizzazione ecologica.

Con ogni riserva di modifiche tecniche.

6. Normative


6.1 Dati tecnici

P_1 = Potenza

R_1 = Caricare velocità

P_{max} = Profondità massima

A_c = Larghezza di lavoro, max

 = Peso

 = Classe di protezione

 = Profondità della sosta per recessi

 = Lunghezza piano di lavoro

L_{WA} = Livello di potenza sonora

L_{pA} = Livello di pressione sonora

 = Vibrazione

Le caratteristiche si riferiscono a tensioni nominali [U] 230/240 V ~ 50/60 Hz - 110/120 V ~ 60 Hz. In caso di tensioni minori ed in caso di modelli speciali a seconda dei Paesi, le caratteristiche riportate possono essere divergenti. Si prega di tenere presente il codice prodotto applicato sulla targhetta di costruzione del Vostro elettrodomestico. Le descrizioni commerciali di singoli elettrodomestici possono variare.

Informazioni sulla rumorosità e sulla vibrazione

Valori misurati per rumorosità rilevati conformemente alla norma EN 60745.

Il livello di pressione acustica stimato A della macchina ammonta a dB(A): (vedi tabella dei dati tecnici).

Incertezza della misura $K=3$ dB.



Usare la protezione acustica!

Valori complessivi di oscillazione a_h (somma vettoriale delle tre direzioni) e incertezza della misura K misurati conformemente alla norma EN 60745: $a_h=3m/s^2$, $K=(vedi tabella dei dati tecnici)$.

Il livello di vibrazioni indicato nelle presenti istruzioni è stato rilevato seguendo una procedura di misurazione conforme alla norma EN 60745 e può essere utilizzato per confrontare gli elettrodomestici. Lo stesso è idoneo anche per una valutazione temporanea della sollecitazione da vibrazioni.

Il livello di vibrazioni indicato rappresenta gli impieghi principali dell'elettrodomestico. Qualora l'elettrodomestico venisse utilizzato tuttavia per altri impieghi, con accessori differenti oppure con manutenzione insufficiente, il livello di vibrazioni può differire. Questo può aumentare sensibilmente la sollecitazione da vibrazioni per l'intero periodo di tempo operativo.

Per una valutazione precisa della sollecitazione da vibrazioni bisognerebbe considerare anche i tempi in cui l'apparecchio è spento oppure è acceso ma non è utilizzato effettivamente.

Questo può ridurre chiaramente la sollecitazione da vibrazioni per l'intero periodo operativo.

Adottare misure di sicurezza supplementari per la protezione dell'operatore dall'effetto delle vibrazioni come p.es.: manutenzione dell'elettrodomestico e degli accessori, mani calde, organizzazione dello svolgimento del lavoro.

6.2 Dichiarazione di conformità CE

Il sottoscritto: **STAYER IBERICA, S.A.**

Con indirizzo a:

Calle Sierra de Cazorla, 7

Área Empresarial Andalucía - Sector 1

28320 PINTO (MADRID)

Tel.: +34 902 91 86 81 / Fax: +34 91 691 91 72

CERTIFICA

Che la macchina:

Tipo: **PIALLETTO**

Modellos: **PH82 - PH 82B**

Noi dichiariamo sotto la nostra unica e sola responsabilità che questo prodotto si trova in conformità con le norme o i documenti normalizzati seguenti:

EN 60745 in conformità con i regolamenti 2004/108/CE, 2006/95/CE, 2006/42/CE

Ramiro de la Fuente

Direttore generale



21 Apr 2015

The machine is intended for planing of firmly supported wooden materials, such as beams and boards. It is also suitable for beveling edges and rebating.

1. Contents

	page
2. Specific safety instructions	9
3. Instructions for use	9
3.1 Placement Tool.....	9
3.2 Assembly.....	9
3.3 Electrical connection.....	10
3.4 Illustrated description.....	10
4. Operating instructions	10
4.1 Placement and testing.....	10
4.2 Tool change.....	10
5. Maintenance and service instructions	11
5.1 Cleaning.....	11
5.2 Repair service.....	11
5.3 Warranty.....	11
5.4 Disposal and recycling.....	11
6. Regulations	11
6.1 Technical Data.....	11
6.2 EU declaration of conformity.....	12

2. Specific safety instructions

- **Wait for the cutter to stop before setting the tool down.** An exposed rotating cutter may engage the surface leading to possible loss of control and serious injury.
- **Hold the power tool by insulated gripping surfaces only, because the cutter may contact its own cord.** Cutting a “live” wire may make exposed metal parts of the power tool “live” and could give the operator an electric shock.
- **Use clamps or another practical way to secure and support the workpiece to a stable platform.** Holding the work by your hand or against the body leaves it unstable and may lead to loss of control.
- **Use suitable detectors to determine if utility lines are hidden in the work area or call the local utility company for assistance.** Contact with electric lines can lead to fire and electric shock. Damaging a gas line can lead to explosion. Penetrating a water line causes property damage or may cause an electric shock.
- **Do not reach into the saw dust ejector with your hands.** They could be injured by rotating parts.
- **Apply the machine to the workpiece only when switched on.** Otherwise there is danger of kickback when the cutting tool jams in the workpiece.
- **When working, always hold the planer in such a manner that the planer base plate faces flat on the workpiece.** Otherwise the planer can become wedged and lead to injuries.
- **Never plane over metal objects, nails or screws.** The planer blade and the blade shaft can become damaged and lead to increased vibrations.

3. Instructions for use

3.1 Placement Tool



Read all safety warnings and all instructions. Failure to follow the warnings and instructions may result in electric shock, fire and/or serious injury.

¡Colocarse un protector de oídos!

3.2 Assembly



Before any work on the machine itself, pull the mains plug.

Changing the Tool

Be cautious when replacing the planer blades. Do not grasp the planer blades by the cutting edges. Possible danger of injury due to the sharp cutting edges of the planer blades.

The carbide blade has 2 cutting edges and can be reversed. When both cutting edges are dull, the planer blade **13** must be replaced.

Disassembling the Planer Blade(s) (see figure A)

To reverse or replace the planer blade **13**, rotate the blade drum **10** until it is parallel to the planer base plate **8**.

1. Loosen the two fastening screws **12** with the Allen key by approx. 1 – 2 turns.
2. If necessary, loosen the clamping element **11** by giving it a light blow with a suitable tool (e.g. a wooden wedge).
3. Push the planer blade **13** sideways out of the blade drum **10** with a piece of wood.

Assembling the Planer Blade(s) (see figure B)

The guide groove of the planer blade always ensures continuous height adjustment when replacing or reversing it.

If required, clean the blade seat in the clamping element **11** and the planer blade **13**.

When assembling the planer blade, ensure that it is seated properly in the blade holder of the clamping element **11** and aligned flush at the side edge of the rear planer base plate **8**. Afterwards tighten the 2 fastening screws **12** again with the Allen key.



Before restarting, check if the fastening screws **12 are tightened well. Rotate the blade drum **10** by hand and ensure that the planer blade does not graze.**

Dust/Chip Extraction

Dusts from materials such as lead-containing coatings, some wood types, minerals and metal can be harmful to one's health. Touching or breathing-in the dusts can cause allergic reactions and/or lead to respiratory infections of the user or bystanders.

Certain dusts, such as oak or beech dust, are considered as carcinogenic, especially in connection with wood-treatment additives (chromate, wood preservative). Materials containing asbestos may only be worked by specialists.

– As far as possible, use a dust extraction system suitable for the material.

- Provide for good ventilation of the working place.
- It is recommended to wear a P2 filter-class respirator. Observe the relevant regulations in your country for the materials to be worked.

Clean the chip ejector 1 regularly. Use a suitable tool (e.g., a piece of wood, compressed air, etc.) to clean a clogged chip ejector.

Do not reach into the saw dust ejector with your hands. They could be injured by rotating parts.

To ensure optimum extraction of dust/chips, always work with external dust extraction or a chip/dust bag.

External Dust Extraction (see figure C)

An extraction hose (Ø 35 mm) 15 (accessory), can be attached on either side of the chip ejector.

Connect the vacuum hose 15 to a vacuum cleaner (accessory).

An overview for connecting to various vacuum cleaners can be found at the end of this manual.

The vacuum cleaner must be suitable for the material being worked.

When vacuuming dry dust that is especially detrimental to health or carcinogenic, use a special vacuum cleaner.

Integrated Dust Extraction (see figure C)

A chip/dust bag (accessory) 16 can be used for smaller jobs. Insert the sleeve of the chip/dust bag firmly into the chip ejector 1. Empty the chip/dust bag 16 at regular intervals to maintain optimum dust collection.

Choice of Chip Ejector Side

With the selector lever 4, the chip ejector 1 can be switched to right or left. Always press the selector lever 4 until it engages in the end position. The selected ejection direction is indicated by an arrow symbol on the selector lever 4.

3.3 Electrical connection

Observe correct mains voltage! The voltage of the power source must agree with the voltage specified on the nameplate of the machine. Power tools marked with 230 V can also be operated with 220 V.

Switching On and Off

To **start the machine**, first push the lock-off button for the On/Off switch 6 and then press the On/Off switch 5 and keep it pressed.

To switch **off the machine**, release the On/Off switch 5.



For safety reasons, the On/Off switch 5 cannot be locked; it must remain pressed during the entire operation.

3.4 Illustrated description

- 1 Chip ejector
- 2 Depth adjustment knob (insulated gripping surface)
- 3 Planing depth scale
- 4 Chip ejection selector lever*
- 5 On/Off switch
- 6 Lock-off button for On/Off switch

- 7 V-grooves
- 8 Planer base plate
- 9 Handle (insulated gripping surface)
- 10 Blade drum
- 11 Clamping element for blade
- 12 Fastening screw for planer blade
- 13 Carbide blade
- 14 Key
- 15 Extraction hose (Ø 35 mm)*
- 16 Chip/dust bag
- 17 Parallel guide*
- 18 Scale for rebating width*
- 19 Locking nut for adjustment of rebating width*
- 20 Fastening bolt for parallel and beveling guide*
- 21 Angle stop*
- 22 Locking nut for angle adjustment*
- 23 Fastening bolt for rebating depth stop*
- 24 Rebating depth stop*
- 25 Park rest*

***Accessories shown or described are not part of the standard delivery scope of the product. A complete overview of accessories can be found in our accessories program.**

4. Operating instructions

4.1 Placement and testing

Adjusting the Planing Depth

With the adjustment knob 2, the planing depth can be adjusted variably from 0–2.0 mm using the planing depth scale 3 (scale graduation = 0.1 mm).

4.2 Adjustment operation

Planing (see figure G)

Set the required planing depth and place the front part of the planer base plate 8 against the workpiece.



Apply the machine to the workpiece only when switched on. Otherwise there is danger of kickback when the cutting tool jams in the workpiece.

Switch the machine on and guide the machine with even feed over the surface to be planed.

To achieve high-grade surfaces, work only with low feed and apply pressure on the centre of the planer base plate. When machining hard materials (e.g. hardwood) as well as when utilising the maximum planer width, set only low planing depths and reduce planer feed, as required.

Excessive feed reduces the surface quality and can lead to rapid clogging of the chip ejector.

Only sharp blades achieve good cutting capacity and give the machine longer life.

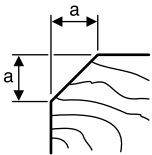
– Switch on the machine.

– Apply the supporting pressure onto the front part of the planer base plate and slowly push the machine forward (1). This tilts the park rest upward (2) so that the rear part of the planer base plate faces on the workpiece again.

– Guide the machine over the surface to be planed (3) with even feed.

Beveling Edges (see figure H)

The V-grooves 7 in the front planer base plate allow quick and easy beveling of workpiece edges. Depending on required bevel width, use the corresponding V-groove. For this, place the planer with the V-groove onto the edge of the workpiece and guide it along the edge.



Slot used	measure a (mm)
None	0 - 2.5
Small	1.0 - 4.5
Medium	2.0 - 5.0
Large	2.5 - 6.0

Planing with Parallel/Beveling Guide (see figures D–F)

Mount the parallel guide 17 to the machine using the corresponding fastening bolt 20. Depending on the application, mount the rebating depth stop 24 with fastening bolt 23 to the machine.

Loosen the locking nut 19 and adjust the requested rebating width on the scale 18. Tighten the locking nut 19 again.

Adjust the requested rebating depth accordingly with the rebating depth stop 24. Carry out the planing procedure several times until the requested rebating depth is reached. Guide the planer applying sideward supporting pressure.

5. Maintenance and service instructions

Before any work on the machine itself, pull the mains plug.

For safe and proper working, always keep the machine and ventilation slots clean.

5.1 Cleaning

If the machine should fail despite the care taken in manufacturing and testing procedures, repair should be carried out by an after-sales service centre for **STAYER** power tools.

5.2 Repair service

Our after-sales service responds to your questions concerning maintenance and repair of your product as well as spare parts. Exploded views and information on spare parts can also be found under:

info@grupostayer.com

Our customer consultants answer your questions concerning best buy, application and adjustment of products and accessories.

5.3 Warranty

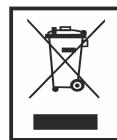
Warranty card Included in the documentation that accompanies this equipment, you should find the warranty card. You should fill out the card completely and return to vendor with a copy of purchasing receipt or invoice and you should receive a receipt.

Note: If you cannot find the warranty card within the documentation, you must ask for it through your supplier. The warranty is limited only to manufacturing defects and expire if pieces have been removed or manipulated or repaired other than the manufacturer.

5.4 Disposal and recycling

The machine, accessories and packaging should be sorted for environmental-friendly recycling.

Only for EC countries:



Do not dispose of power tools into household waste! According the European Guideline 2002/96/EC for Waste Electrical and Electronic Equipment and its implementation into national right, power tools that are no longer usable must be collected separately and disposed of in an environmentally correct manner.

Subject to change without notice.

6. Regulations


6.1 Technical Data

P_1 = Rated power input

R_1 = Load speed

P_{max} = Maximum depth

A_c = Working width, max

 = weight


 = Protection class

 = Depth stop for recesses

 = Length work surface

L_{WA} = Sound power level

L_{pA} = Sound pressure level

 = Vibration

The values given are valid for nominal voltages [U] 230/240 V ~ 50/60 Hz - 110/120 V ~ 60Hz. For lower voltage and models for specific countries, these values can vary. Please observe the article number on the type plate of your machine. The trade names of the individual machines may vary.

Noise/Vibration Information

Measured sound values determined according to EN 60745. Typically the A-weighted noise levels of the product are: (Refer to data table). Uncertainty K =3 dB.

**Wear hearing protection!**

Vibration total values a_h (triax vector sum) and uncertainty K determined according to EN 60745: $a_h=3\text{m/s}^2$, $K=(\text{Refer to data table})$.

The vibration emission level given in this information sheet has been measured in accordance with a standardised test given in EN 60745 and may be used to compare one tool with another. It may be used for a preliminary assessment of exposure.

The declared vibration emission level represents the main applications of the tool. However if the tool is used for different applications, with different accessories or poorly maintained, the vibration emission may differ. This may significantly increase the exposure level over the total working period.

An estimation of the level of exposure to vibration should also take into account the times when the tool is switched off or when it is running but not actually doing the job. This may significantly reduce the exposure level over the total working period.

Identify additional safety measures to protect the operator from the effects of vibration such as: maintain the tool and the accessories, keep the hands warm, organisation of work patterns.

6.2 EU declaration of conformity

The undersigned: **STAYER IBERICA, S.A.**

With address at:

Calle Sierra de Cazorra, 7
Área Empresarial Andalucía - Sector 1
28320 PINTO (MADRID)
Tel.: +34 902 91 86 81 / Fax: +34 91 691 91 72

CERTIFIES

That the machine:

Type: **PLANER**

Models: **PH 82 - PH 82B**

We declare under our sole responsibility that this product is in conformity with the following standards or standardized documents: EN 60745 according to EU Regulations 2004/108/CE, 2006/95/CE, 2006/42/CE.

Ramiro de la Fuente
Managing Director

CE  RÖHS

April 21, 2015

Das Elektrowerkzeug ist bestimmt, bei fester Auflage Holzwerkstoffe wie z. B. Balken und Bretter zu hobeln. Es eignet sich auch zum Abschrägen von Kanten und zum Falzen.

1. Index

	seite
2. Spezielle Sicherheitshinweise	13
3. Inbetriebnahmeanleitung	13
3.1 Placement-Tool.....	13
3.2 Montage.....	13
3.3 Elektrischer Anschluss.....	14
3.4 Illustrierte Beschreibung.....	14
4. Bedienungsanleitung	14
4.1 Platzierung und-prüfung.....	14
4.2 Werkzeugwechsel.....	15
5. Wartung und Service Anleitung	15
5.1 Reinigung.....	15
5.2 Reparieren.....	15
5.3 Garantie.....	15
5.4 Entsorgung und Recycling.....	16
6. Kennzeichnung Standards	16
6.1 Technische Daten.....	16
6.2 EG-Konformitätserklärung.....	16

2. Spezielle Sicherheitshinweise

- **Warten Sie den Stillstand der Messerwelle ab, bevor Sie das Elektrowerkzeug ablegen.** Eine freiliegende Messerwelle kann sich mit der Oberfläche verhaken und zum Verlust der Kontrolle sowie schweren Verletzungen führen.
- **Halten Sie das Elektrowerkzeug nur an den isolierten Griffflächen, da die Messerwelle das eigene Netzkabel treffen kann.** Der Kontakt mit einer spannungsführenden Leitung kann auch metallene Geräteteile unter Spannung setzen und zu einem elektrischen Schlag führen.
- **Befestigen und sichern Sie das Werkstück mittels Zwingen oder auf andere Art und Weise an einer stabilen Unterlage.** Wenn Sie das Werkstück nur mit der Hand oder gegen Ihren Körper halten, bleibt es labil, was zum Verlust der Kontrolle führen kann.
- **Halten Sie den Hobel beim Arbeiten immer so, dass die Hobelsohle flach auf dem Werkstück aufliegt.** Der Hobel kann sich sonst verkanten und zu Verletzungen führen.
- **Verwenden Sie geeignete Suchgeräte, um verborgene Versorgungsleitungen aufzuspüren, oder ziehen Sie die örtliche Versorgungsgesellschaft hinzu.** Kontakt mit Elektroleitungen kann zu Feuer und elektrischem Schlag führen. Beschädigung einer Gasleitung kann zur Explosion führen. Eindringen in eine Wasserleitung verursacht Sachbeschädigung oder kann einen elektrischen Schlag verursachen.

- **Greifen Sie nicht mit den Händen in den Spanauswurf.** Sie können sich an rotierenden Teilen verletzen.
- **Führen Sie das Elektrowerkzeug nur eingeschaltet gegen das Werkstück.** Es besteht sonst die Gefahr eines Rückschlages, wenn sich das Einsatzwerkzeug im Werkstück verhakt.
- **Halten Sie den Hobel beim Arbeiten immer so, dass die Hobelsohle flach auf dem Werkstück aufliegt.** Der Hobel kann sich sonst verkanten und zu Verletzungen führen.
- **Hobeln Sie nie über Metallgegenstände, Nägel oder Schrauben.** Messer und Messerwelle können beschädigt werden und zu erhöhten Vibrationen führen.

3. Inbetriebnahmeanleitung

3.1 Placement-Tool



Lesen Sie alle Sicherheitshinweise und Anweisungen. Versäumnisse bei der Einhaltung der Sicherheitshinweise und Anweisungen können elektrischen Schlag, Brand und/oder schwere Verletzungen verursachen.

3.2 Montage



Ziehen Sie vor allen Arbeiten am Elektrowerkzeug den Netzstecker aus der Steckdose.

Werkzeugwechsel

Vorsicht beim Wechsel der Hobelmesser. Fassen Sie die Hobelmesser nicht an den Schneidkanten an. Sie können sich an den scharfen Schneidkanten verletzen.

Das Hobelmesser aus Hartmetall hat 2 Schneiden und kann gewendet werden. Sind beide Schneidkanten stumpf, muss das Hobelmesser **13** gewechselt werden.

Hobelmesser demontieren (siehe Bild A)

Zum Wenden oder Ersetzen des Hobelmessers **13** drehen Sie den Messerkopf **10**, bis er parallel zur Hobelsohle **8** steht.

1. Lösen Sie die 2 Befestigungsschrauben **12** mit dem Innensechskantschlüssel ca. 1 – 2 Umdrehungen.

2. Falls erforderlich lösen Sie das Spannelement **11** durch einen leichten Schlag mit einem geeigneten Werkzeug, z. B. einem Holzkeil.


3. Schieben Sie mit einem Holzstück das Hobelmesser **13** seitlich aus dem Messerkopf **10** heraus.

Hobelmesser montieren (siehe Bild B)

Durch die Führungsnut des Hobelmessers wird beim Wechseln bzw. Wenden stets eine gleichmäßige Höheneinstellung gewährleistet.

Falls erforderlich, reinigen Sie den Messersitz im Spannelement **11** und das Hobelmesser **13**.

Achten Sie beim Einbau des Hobelmessers darauf, dass es einwandfrei in der Aufnahmeführung des Spannelementes **11** sitzt und bündig an der Seitenkante der hinteren Hobelsohle **8** ausgerichtet wird. Ziehen Sie anschließend die 2 Befestigungsschrauben **12** mit dem Innensechskantschlüssel fest.

 **Prüfen Sie vor der Inbetriebnahme den festen Sitz der Befestigungsschrauben 12. Drehen Sie den Messerkopf 10 von Hand durch und stellen Sie sicher, dass das Hobelmesser nirgends streift.**

Staub-/Späneabsaugung

Stäube von Materialien wie bleihaltigem Anstrich, einigen Holzarten, Mineralien und Metall können gesundheitsschädlich sein. Berühren oder Einatmen der Stäube können allergische Reaktionen und/oder Atemwegserkrankungen des Benutzers oder in der Nähe befindlicher Personen hervorrufen.

Bestimmte Stäube wie Eichen- oder Buchenstaub gelten als krebserzeugend, besonders in Verbindung mit Zusatzstoffen zur Holzbehandlung (Chromat, Holzschutzmittel). Asbesthaltiges Material darf nur von Fachleuten bearbeitet werden.

- Benutzen Sie möglichst eine für das Material geeignete Staubabsaugung.
 - Sorgen Sie für gute Belüftung des Arbeitsplatzes.
 - Es wird empfohlen, eine Atemschutzmaske mit Filterklasse P2 zu tragen.
- Beachten Sie in Ihrem Land gültige Vorschriften für die zu bearbeitenden Materialien.

Reinigen Sie den Spanauswurf 1 regelmäßig. Verwenden Sie zum Reinigen eines verstopften Spanauswurfes ein geeignetes Werkzeug, z. B. ein Holzstück, Druckluft, etc.

Greifen Sie nicht mit den Händen in den Spanauswurf. Sie können sich an rotierenden Teilen verletzen.

Verwenden Sie zur Gewährleistung einer optimalen Absaugung stets eine Fremdabsaugvorrichtung oder einen Staub-/Spänesack.

Fremdabsaugung (siehe Bild C)

An den Spanauswurf kann beidseitig ein Absaugschlauch (Ø 35 mm) **15** (Zubehör) gesteckt werden.

Verbinden Sie den Absaugschlauch **15** mit einem Staubsauger (Zubehör). Eine Übersicht zum Anschluss an verschiedene Staubsauger finden Sie am Ende dieser Anleitung.

Der Staubsauger muss für den zu bearbeitenden Werkstoff geeignet sein.

Verwenden Sie beim Absaugen von besonders gesundheitsgefährdenden, krebserzeugenden oder trockenen Stäuben einen Spezialsauger.

Eigenabsaugung (siehe Bild C)

Bei kleineren Arbeiten können Sie einen Staub-/Spänesack (Zubehör) **16** anschließen. Stecken Sie den Staubsackstutzen

fest in den Spanauswurf **1**. Entleeren Sie den Staub-/Spänesack **16** rechtzeitig, damit die Staubaufnahme optimal erhalten bleibt.

Wählbarer Spanauswurf

Mit dem Umstellhebel **4** kann der Spanauswurf **1** nach rechts oder links umgestellt werden. Drücken Sie den Umstellhebel **4** immer bis zum Einrasten in die Endposition. Die gewählte Spanauswurfrichtung wird durch ein Pfeilsymbol auf dem Umstellhebel **4** angezeigt.


3.3 Elektrischer Anschluss

Beachten Sie die Netzspannung! Die Spannung der Stromquelle muss mit den Angaben auf dem Typenschild des Elektrowerkzeuges übereinstimmen. Mit 230 V gekennzeichnete Elektrowerkzeuge können auch an 220 V betrieben werden.

Ein-/Ausschalten

Zur **Inbetriebnahme** des Elektrowerkzeuges betätigen Sie zuerst die Einschaltsperrle **6** und drücken anschließend den Ein-/Ausschalter **5** und halten ihn gedrückt.

Um das Elektrowerkzeug **auszuschalten**, lassen Sie den Ein-/Ausschalter **5** los.

 Aus Sicherheitsgründen kann der Ein-/Ausschalter **5** nicht arretiert werden, sondern muss während des Betriebes ständig gedrückt bleiben.

3.4 Illustrierte Beschreibung

- 1 Spanauswurf
- 2 Drehknopf für Spantiefeneinstellung (isolierte Grifffläche)
- 3 Spantiefenskala
- 4 Umstellhebel für Spanauswurfrichtung*
- 5 Ein-/Ausschalter
- 6 Einschaltsperrle für Ein-/Ausschalter
- 7 V-Nuten
- 8 Hobelsohle
- 9 Handgriff (isolierte Grifffläche)
- 10 Messerkopf
- 11 Spannelement für Hobelmesser
- 12 Befestigungsschraube für Hobelmesser
- 13 Hobelmesser
- 14 Schlüssel
- 15 Absaugschlauch (Ø 35 mm)*
- 16 Staub-/Spänesack
- 17 Parallelanschlag*
- 18 Skala für Falzbreite*
- 19 Feststellmutter für Einstellung Falzbreite*
- 20 Befestigungsschraube für Parallel-/Winkelanschlag*
- 21 Winkelanschlag*
- 22 Feststellmutter für Winkeleinstellung*
- 23 Befestigungsschraube für Falztiefenanschlag*
- 24 Falztiefenanschlag*
- 25 Parkschuh*

*Abgebildetes oder beschriebenes Zubehör gehört nicht zum Standard-Lieferumfang. Das vollständige Zubehör finden Sie in unserem Zubehörprogramm.

4. Bedienungsanleitung

4.1 Platzierung und-prüfung

Spantiefe einstellen

Mit dem Drehknopf 2 kann die Spantiefe stufenlos von 0–2,0 mm anhand der Spantiefenskala 3 (Skalenteilung = 0,1 mm) eingestellt werden.

4.2 Werkzeugwechsel

Hobelvorgang (siehe Bild G)

Stellen Sie die gewünschte Spantiefe ein und setzen Sie das Elektrowerkzeug mit dem vorderen Teil der Hobelsohle 8 an das Werkstück an.



Führen Sie das Elektrowerkzeug nur eingeschaltet gegen das Werkstück. Es besteht sonst die Gefahr eines Rückschlages, wenn sich das Einsatzwerkzeug im Werkstück verhakt.

Schalten Sie das Elektrowerkzeug ein und führen Sie es mit gleichmäßigem Vorschub über die zu bearbeitende Oberfläche.

Zur Erzielung hochwertiger Oberflächen arbeiten Sie nur mit geringem Vorschub und üben den Druck mittig auf die Hobelsohle aus.

Beim Bearbeiten harter Materialien, z. B. Hartholz, sowie bei Ausnutzung der maximalen Hobelbreite stellen Sie nur geringe Spantiefen ein und reduzieren Sie ggf. den Hobelvorschub.

Überhöhter Vorschub mindert die Oberflächengüte und kann zur schnellen Verstopfung des Spanauswurfes führen.

Nur scharfe Hobelmesser bringen gute Schnittleistung und schonen das Elektrowerkzeug.

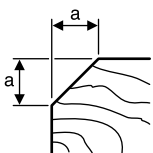
– Schalten Sie das Elektrowerkzeug ein.

– Verlagern Sie den Auflagedruck auf die vordere Hobelsohle und schieben Sie das Elektrowerkzeug langsam nach vorn (1). Dabei wird der Parksuh nach oben weggeschwenkt (2), so dass der hintere Teil der Hobelsohle wieder am Werkstück anliegt.

– Führen Sie das Elektrowerkzeug mit gleichmäßigem Vorschub über die zu bearbeitende Oberfläche (3).

Kanten anfasen (siehe Bild H)

Die in der vorderen Hobelsohle vorhandenen 7 V-Nuten ermöglichen ein schnelles und einfaches Anfasen von Werkstückkanten. Verwenden Sie die entsprechende V-Nut je nach gewünschter Fasenbreite. Setzen Sie dazu den Hobel mit der VNut auf die Werkstückkante auf und führen Sie ihn an dieser entlang.



Slot verwendet	messen a (mm)
Kein	0 - 2.5
Klein	1.0 - 4.5
Medium	2.0 - 5.0
Groß	2.5 - 6.0

Hobeln mit Parallel-/Winkelanschlag (siehe Bilder D–F)

Montieren Sie den Parallelanschlag 17 mit der Befestigungsschraube 20 am Elektrowerkzeug. Montieren Sie je nach Einsatz den Falztiefenanschlag 24 mit der Befestigungsschraube 23 am Elektrowerkzeug.

Lösen Sie die Feststellmutter 19 und stellen Sie die gewünschte Falzbreite an der Skala 18 ein. Ziehen Sie die Feststellmutter 19 wieder fest.

Stellen Sie die gewünschte Falztiefe mit dem Falztiefenanschlag 24 entsprechend ein.

Führen Sie den Hobelvorgang mehrmals durch, bis die gewünschte Falztiefe erreicht ist. Führen Sie den Hobel mit seitlichem Auflagedruck.

5. Wartung und Service Anleitung

Ziehen Sie vor allen Arbeiten am Elektrowerkzeug den Netzstecker aus der Steckdose.

Halten Sie das Elektrowerkzeug und die Lüftungsschlitze sauber, um gut und sicher zu arbeiten.

5.1 Reinigung

Sollte das Elektrowerkzeug trotz sorgfältiger Herstellungs- und Prüfverfahren einmal ausfallen, ist die Reparatur von einer autorisierten Kundendienststelle für **STAYER**-Elektrowerkzeuge ausführen zu lassen.

5.2 Reparieren

Der Kundendienst beantwortet Ihre Fragen zu Reparatur und Wartung Ihres Produkts sowie zu Ersatzteilen. Explosionszeichnungen und Informationen zu Ersatzteilen finden Sie auch unter:

info@grupostayer.com

Das Bosch-Kundenberater-Team hilft Ihnen gerne bei Fragen zu Kauf, Anwendung und Einstellung von Produkten und Zubehör.

5.3 Garantie

Garantiekarte

Die Dokumente sind Teil des Werkzeugs wird die Garantiekarte zu finden. Muss in der Garantiekarte mit dieser Kopie der Kaufquittung oder Rechnung zu füllen und schicken Sie es an Ihren Händler im Tausch gegen Quittung.

HINWEIS! Falls diese Karte fehlt pidasela sofort Ihren Händler.

Die Garantie beschränkt sich auf Fabrikationsfehler oder Bearbeitung begrenzt und endet, wenn die Teile entfernt worden sind, manipuliert oder repariert außerhalb der Fabrik.

5.4 Entsorgung und Recycling

Elektrowerkzeuge, Zubehör und Verpackungen sollen einer umweltgerechten Wiederverwertung zugeführt werden.

Nur für EU-Länder:



Werfen Sie Elektrowerkzeuge nicht in den Hausmüll! Gemäß der Europäischen Richtlinie 2002/96/EG über Elektro- und Elektronik-Altgeräte und ihrer Umsetzung in nationales Recht müssen nicht mehr gebrauchsfähige Elektrowerkzeuge getrennt gesammelt und

einer umweltgerechten Wiederverwertung zugeführt werden.

Änderungen vorbehalten.

6. Kennzeichnung Standards


6.1 Technische Daten


P_1 = Nennaufnahmeleistung


R_1 = Lastdrehzahl

P_{max} = Maximale Tiefe

A_c = Breite der Bürsten, max

 = Gewicht


 = Schutzart

 = Tiefenanschlag für Aussparungen

 = Länge Arbeitsfläche

L_{WA} = Schalleistungspegel

L_{pA} = Schalldruckpegel

 = Vibration

Angaben gelten für Nennspannungen [U] 230/240 V. Bei niedrigeren Spannungen und in länderspezifischen Ausführungen können diese Angaben variieren. Bitte beachten Sie die Sachnummer auf dem Typenschild Ihres Elektrowerkzeugs. Die Handelsbezeichnungen einzelner Elektrowerkzeuge können variieren.

Geräusch-/Vibrationsinformation

Messwerte für Geräusch ermittelt entsprechend EN 60745.

Der A-bewertete Geräuschpegel des Elektrowerkzeugs beträgt typischerweise: (siehe tabelle der technischen daten). Unsicherheit K=3 dB.



Gehörschutz tragen!

Schwingungsgesamtwerte a_h (Vektorsumme dreier Richtungen) und Unsicherheit K ermittelt entsprechend EN 60745:

$a_h = 3 \text{ m/s}^2$, K=(siehe tabelle der technischen daten).

Der in diesen Anweisungen angegebene Schwingungspegel ist entsprechend einem in EN 60745 genormten Messverfahren gemessen worden und kann für den Vergleich von Elektrowerkzeugen miteinander verwendet werden.

Er eignet sich auch für eine vorläufige Einschätzung der Schwingungsbelastung.

Der angegebene Schwingungspegel repräsentiert die hauptsächlichsten Anwendungen des Elektrowerkzeugs. Wenn allerdings das Elektrowerkzeug für andere Anwendungen, mit abweichenden Einsatzwerkzeugen oder ungenügender Wartung eingesetzt wird, kann der Schwingungspegel abweichen.

Dies kann die Schwingungsbelastung über den gesamten Arbeitszeitraum deutlich erhöhen.

Für eine genaue Abschätzung der Schwingungsbelastung sollten auch die Zeiten berücksichtigt werden, in denen das Gerät abgeschaltet ist oder zwar läuft, aber nicht tatsächlich im Einsatz ist. Dies kann die Schwingungsbelastung über den gesamten Arbeitszeitraum deutlich reduzieren.

Legen Sie zusätzliche Sicherheitsmaßnahmen zum Schutz des Bedieners vor der Wirkung von Schwingungen fest wie zum Beispiel: Wartung von Elektrowerkzeug und Einsatzwerkzeugen, Warmhalten der Hände, Organisation der Arbeitsabläufe..

6.2 EG-Konformitätserklärung

Der Unterzeichnende: **STAYER IBERICA, S.A.**

Directed:

Calle Sierra de Cazorla, 7

Área Empresarial Andalucía - Sector 1

28320 PINTO (MADRID)

Tel.: +34 902 91 86 81 / Fax: +34 91 691 91 72

BESCHEINIGT

Das Maschinen:

Typ: **HOBEL**

Modelle: **PH82 - PH82B**

Erklären unter unserer Verantwortung, dass das Produkt unter "Technische Daten" beschrieben im Einklang mit den Normen oder normativen Dokumenten wie folgt lautet: EN 60745 in Übereinstimmung mit den Vorschriften 2004/108/CE, 2006/95/CE, 2006/42/CE.

Ramiro de la Fuente

Director Manager



21. April 2015

Equipé d'un support stable, l'outil électroportatif est conçu pour des travaux de rabotage sur des matériaux en bois, tels que poutres et planches. Il est également approprié pour chanfreiner des bords et pour faire des feuillures.

1. Indice

	pagina
2.Des instructions sécurité spécifiques.....	17
3.Instructions pour l'utilisation.....	17
3.1 Outil de placement.....	17
3.2 Montage.....	17
3.3 Raccordement électrique.....	18
3.4 Description illustrée.....	18
4.Fonctionnement.....	18
4.1 Placement et les tests.....	18
4.2 Changement d'outil.....	18
5.Instructions de maintenance et de service.....	19
5.1 Nettoyage.....	19
5.2 Service de réparation.....	19
5.3 Garantie.....	19
5.4 Elimination et le recyclage.....	19
6.Règles.....	20
6.1 Caractéristiques techniques.....	20
6.2 Déclaration de conformité CE.....	20

2. Des instructions sécurité spécifiques

- **Attendre l'arrêt de la lame avant de poser l'outil.** Une lame exposée peut entamer la surface et conduire éventuellement à une perte de contrôle et à des blessures sérieuses.
- **Tenir l'outil uniquement par les surfaces de préhension isolées car la fraise peut entrer en contact avec le propre cordon d'alimentation de l'outil.** Le contact avec un fil « sous tension » peut également mettre « sous tension » les parties métalliques exposées de l'outil électrique et provoquer un choc électrique sur l'opérateur.
- **Utiliser des pinces ou tout autre moyen pratique pour fixer et supporter la pièce à travailler sur une plateforme stable.** La tenue de la pièce à travailler à la main ou contre le corps la rend instable et peut conduire à une perte de contrôle de l'outil.
- **Utiliser des détecteurs appropriés afin de déceler des conduites cachées ou consulter les entreprises d'approvisionnement locales.** Un contact avec des lignes électriques peut provoquer un incendie ou un choc électrique. Un endommagement d'une conduite de gaz peut provoquer une explosion. La perforation d'une conduite d'eau provoque des dégâts matériels et peut provoquer un choc électrique.
- **Ne pas mettre les mains dans l'éjecteur de copeaux.** Il y a risque de blessures avec les parties en rotation.
- **N'approchez l'outil électroportatif de la pièce à travailler que quand l'appareil est en marche.** Sinon, il y a risque d'un contrecoup, au cas où l'outil se coincerait dans la pièce.

- **Lors des travaux avec l'outil électroportatif, toujours tenir le rabot de sorte que le patin de rabot repose à plat sur la pièce à travailler.** Sinon, le rabot risque de coincer, ce qui peut entraîner des blessures.
- **Ne jamais raboter ni pièces métalliques, ni clous ni vis.** Le fer et le cylindre porte-fer peuvent être endommagés et entraîner des vibrations plus importantes.

3. Instructions pour l'utilisation

3.1 Outil de placement



Il est impératif de lire toutes les consignes de sécurité et toutes les instructions. Le non-respect des avertissements et instructions indiqués ci-après peut conduire à une électrocution, un incendie et/ou de graves blessures.

3.2 Montage



Avant d'effectuer des travaux sur l'outil électroportatif, retirez la fiche de la prise de courant.

Changement d'outil

Attention lors du changement de la lame de rabot. Ne pas toucher les bords tranchants des lames de rabot. Danger de blessures par les bords tranchants.

La lame de rabot au carbure dispose de deux bords tranchants et elle est réversible. Lorsque les deux bords tranchants sont émoussés, la lame de rabot **13** doit être remplacée par une nouvelle.

Démontage de la lame de rabot (voir figure A)

Pour tourner ou remplacer la lame de rabot **13**, continuez à tourner la tête de lames **10** jusqu'à ce qu'elle soit parallèle au patin de rabot **8**.

1. Desserrez les deux vis de fixation **12** à l'aide de la clé mâle pour vis à six pans d'environ 1 – 2 tours.
2. Si nécessaire, desserrez l'élément de serrage **11** en donnant un léger coup à l'aide d'un outil approprié, p. ex. cale en bois.
3. Faites sortir par le côté la lame de rabot **13** de la tête de lames **10** à l'aide d'une pièce en bois.

Montage de la lame de rabot (voir figure B)

Grâce à la rainure de guidage de la lame de rabot, le réglage en hauteur reste toujours le même lorsqu'on change ou qu'on tourne la lame.

Si nécessaire, nettoyez le logement des lames dans l'élément de serrage **11** et la lame de rabot **13**.

Lors du montage de la lame de rabot, veillez à ce qu'elle repose correctement dans le guidage de l'élément de serrage **11** et qu'elle soit ajustée sur le bord latéral du patin de rabot arrière **8**. Ensuite, serrez les deux vis de fixation **12** à l'aide de la clé mâle pour vis à six pans creux.



Avant de mettre l'appareil en fonctionnement, contrôlez si les vis de fixation **12 sont bien fixées. Tournez la tête de lames **10** manuellement et assurez-vous que la lame de rabot ne frôle nulle part.**

Aspiration de poussières/de copeaux

Les poussières de matériaux tels que peintures contenant du plomb, certains bois, minéraux ou métaux, peuvent être nuisibles à la santé. Entrer en contact ou aspirer les poussières peut entraîner des réactions allergiques et/ou des maladies respiratoires auprès de l'utilisateur ou de personnes se trouvant à proximité.

Certaines poussières telles que les poussières de chêne ou de hêtre sont considérées comme cancérigènes, surtout en association avec des additifs pour le traitement du bois (chromate, lazure). Les matériaux contenant de l'amiante ne doivent être travaillés que par des personnes qualifiées.

- Si possible, utilisez un dispositif d'aspiration des poussières approprié au matériau.
 - Veillez à bien aérer la zone de travail.
 - Il est recommandé de porter un masque respiratoire avec un niveau de filtration de classe P2.
- Respectez les règlements spécifiques aux matériaux à traiter en vigueur dans votre pays.

Nettoyez régulièrement l'éjection des copeaux **1**. Pour le nettoyage d'une éjection de copeaux obstruée, utilisez un moyen approprié, p. ex. pièce en bois, air comprimé etc.

Ne pas mettre les mains dans l'éjecteur de copeaux. Il y a risque de blessures avec les parties en rotation.

Pour garantir une aspiration optimale, utilisez toujours un dispositif d'aspiration externe ou un sac à poussières/à copeaux.

Aspiration externe de copeaux (voir figure C)

L'éjection des copeaux peut être branchée des deux côtés sur un tuyau d'aspiration (Ø 35 mm) **15** (accessoire). Raccordez le tuyau d'aspiration **15** à un aspirateur (accessoire). Vous trouverez un tableau pour le raccordement aux différents aspirateurs à la fin des ces instructions d'utilisation. L'aspirateur doit être approprié au matériau à travailler. Pour l'aspiration de poussières particulièrement nuisibles à la santé, cancérigènes ou sèches, utilisez des aspirateurs spécifiques.

Aspiration interne (voir figure C)

Pour de petits travaux, il est possible de monter un sac à poussières/à copeaux (accessoire) **16**. Introduisez la tubulure du sac à poussière fermement dans l'éjecteur de copeaux **1**. Videz à temps le sac à poussières/à copeaux **16** afin de toujours disposer d'une puissance optimale d'aspiration.

Ejection des copeaux optionnelle

Le levier de commutation **4** permet de diriger l'éjection des copeaux **1** soit vers la droite soit vers la gauche. Poussez toujours le levier de commutation **4** complètement dans la direction souhaitée jusqu'à ce qu'il s'encliquette. La direction d'éjection choisie est marquée par une flèche sur le levier de commutation **4**.

3.3 Raccordement électrique

Tenez compte de la tension du réseau ! La tension de la source de courant doit coïncider avec les indications se trouvant sur la plaque signalétique de l'outil électroportatif. Les outils électroportatifs marqués 230 V peuvent également être mis en service sous 220 V.

Mise en Marche/Arrêt

Pour la **mise en service** de l'outil électroportatif, poussez d'abord le dispositif de déverrouillage de mise en marche **6** vers l'arrière ; appuyez ensuite sur l'interrupteur Marche/Arrêt **5** et maintenez-le appuyé.

Pour **arrêter** l'outil électroportatif, relâchez l'interrupteur Marche/Arrêt **5**.



Pour des raisons de sécurité, il n'est pas possible de verrouiller l'interrupteur Marche/Arrêt **5, mais celui-ci doit rester constamment appuyé pendant le travail de sciage.**

3.4 Description illustrée

- 1 Ejection de copeaux
- 2 Bouton de réglage de la profondeur de coupe (surface de préhension isolante)
- 3 Graduation de la profondeur de coupe
- 4 Levier de commutation de la direction d'éjection des copeaux*
- 5 Interrupteur Marche/Arrêt
- 6 Déverrouillage de mise en fonctionnement de l'interrupteur Marche/Arrêt
- 7 Rainures en V
- 8 Patin de rabot
- 9 Poignée (surface de préhension isolante)
- 10 Tête de lames
- 11 Élément de serrage pour la lame du rabot
- 12 Vis de fixation pour la lame du rabot
- 13 Lame de rabot au carbure
- 14 Clé
- 15 Tuyau d'aspiration (Ø 35 mm)*
- 16 Sac à poussières/à copeaux
- 17 Butée parallèle*
- 18 Graduation pour largeur de la feuillure*
- 19 Ecrou de blocage pour réglage de la largeur de la feuillure*
- 20 Vis de fixation pour butée parallèle/butée angulaire*
- 21 Butée angulaire*
- 22 Ecrou de blocage pour réglage de l'angle*
- 23 Vis de fixation pour butée de profondeur de feuillure.*
- 24 Butée de profondeur de feuillure*
- 25 Patin de repos*

*Les accessoires décrits ou illustrés ne sont pas tous compris dans la fourniture. Vous trouverez les accessoires complets dans notre programme d'accessoires.

4. Fonctionnement

4.1 Placement et les tests

Réglage de la profondeur de coupe

Le bouton tournant **2** permet de régler la profondeur de coupe en continu de 0–2,0 mm à l'aide de la graduation **3** (graduation=0,1 mm).

4.2 Fonctionnement

Processus de rabotage (voir figure G)

Réglez la profondeur de coupe désirée et positionnez l'outil électroportatif avec la partie avant du patin de rabot **8** sur la pièce à travailler.



N'approchez l'outil électroportatif de la pièce à travailler que quand l'appareil est en marche. Sinon, il y a risque d'un contrecoup, au cas où l'outil se coincerait dans la pièce.

Mettez l'outil électroportatif en marche et approchez-le de la surface à travailler en appliquant une vitesse d'avance régulière.

Afin d'obtenir des surfaces de haute qualité, n'appliquez qu'une vitesse d'avance modérée et exercez la pression sur le milieu du patin de rabot.

Lorsqu'il s'agit de travailler des matériaux durs, tels que le bois dur, et d'utiliser la largeur maximale de coupe, réglez sur de petites profondeurs de coupe et, le cas échéant, réduisez la vitesse d'avance.

Une vitesse d'avance trop élevée réduit la qualité de la surface de la pièce à travailler et peut provoquer une obturation rapide de l'éjection des copeaux.

Seules les lames de rabot aiguisées vous assurent un bon travail de coupe et ménagent l'outil électroportatif.

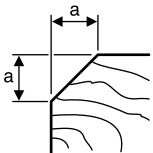
– Mettez l'outil électroportatif en fonctionnement.

– Déplacez la pression exercée vers le patin de rabot avant et poussez lentement l'outil électroportatif vers l'avant (1). Ainsi, le patin de repos se trouve rabattu vers le haut (2) de sorte que la partie arrière du patin de rabot repose à nouveau sur la pièce à travailler.

– Guidez l'outil électroportatif sur la surface à travailler en appliquant une vitesse d'avance régulière (3)

Chanfreinage des bords (voir figure H)

Les rainures en V 7 se trouvant dans le patin de rabot avant permettent de chanfreiner rapidement et facilement les bords des pièces. Suivant la largeur de la feuillure, utilisez la rainure en V correspondante. Posez à cet effet le rabot avec la rainure en V sur le bord de la pièce à travailler et guidez l'outil le long du bord.



Emplacement utilisé	mesurer a (mm)
Aucun	0 - 2.5
Petit	1.0 - 4.5
Moyen	2.0 - 5.0
Grand	2.5 - 6.0

Raboter avec butée parallèle/butée angulaire (voir figures D–F)

Montez la butée parallèle 17 à l'aide de la vis de fixation 20 sur l'outil électroportatif. En fonction de l'utilisation, montez la butée de profondeur de feuillure 24 à l'aide de la vis de fixation 23 sur l'outil électroportatif.

Desserrez l'écrou de blocage 19 et réglez la largeur de feuillure souhaitée sur la graduation 18. Resserrez l'écrou de blocage 19.

Réglez la profondeur de feuillure souhaitée au moyen de la butée de profondeur de feuillure 24.

Répétez le processus de rabotage plusieurs fois jusqu'à ce que la profondeur souhaitée de la feuillure soit atteinte. Guidez le rabot en exerçant une pression latérale.

5. Instructions de maintenance et de service

Avant d'effectuer des travaux sur l'outil électroportatif, retirez la fiche de la prise de courant.

Tenez toujours propres l'outil électroportatif ainsi que les ouïes de ventilation afin d'obtenir un travail impeccable et sûr.

5.1 Nettoyage

Si, malgré tous les soins apportés à la fabrication et au contrôle de l'appareil, celui-ci devait avoir un défaut, la réparation ne doit être confiée qu'à une station de service après-vente agréée pour outillage **STAYER**.

5.2 Service de réparation

Notre service après-vente répond à vos questions concernant la réparation et l'entretien de votre produit et les pièces de rechange. Vous trouverez des vues éclatées ainsi que des informations concernant les pièces de rechange également sous:

info@grupostayer.com

Les conseillers techniques sont à votre disposition pour répondre à vos questions concernant l'achat, l'utilisation et le réglage de vos produits et leurs accessoires.

5.3 Garantie

Carta de Garantie

Parmi les documents qui font partie de cette équipe se trouve la carte de garantie. Vous devez remplir complètement la carte de garantie à appliquer à cette copie du reçu ou une facture et le retourner à votre revendeur en échange d'une reconnaissance.

Remarque: Si cette carte est manquante les demander immédiatement à votre revendeur.

La garantie est limitée aux défauts de fabrication ou d'usage et cesse lorsque les pièces ont été enlevés, altérés ou réparés à l'extérieur de l'usine.

5.4 Elimination et le recyclage

Les outils électroportatifs, ainsi que leurs accessoires et emballages, doivent pouvoir suivre chacun une voie de recyclage appropriée.

Seulement pour les pays de l'Union Européenne:

Ne jetez pas votre appareil électroportatif avec les ordures ménagères !



Conformément à la directive européenne 2002/96/CE relative aux déchets d'équipements électriques et électroniques et sa réalisation dans les lois nationales, les outils électroportatifs dont on ne peut plus se servir doivent être séparés et suivre une voie de recyclage appropriée.

Sous réserve de modifications.

6. Règles


6.1 Caractéristiques techniques

P_1 = Puissance nominale


R_1 = Chargez vitesse

P_{max} = La profondeur maximale

A_c = Largeur de travail, max

 = Poids


 = Classe de protection

 = Butée de profondeur pour des évidements

 = La surface de travail longueur

L_{WA} = Niveau de puissance sonore

L_{pA} = Niveau de pression sonore

 = Vibration

Ces indications sont valables pour des tensions nominales de [U] 230/240 V ~ 50/60 Hz - 110/120 V ~ 60 Hz. Ces indications peuvent varier pour des tensions plus basses ainsi que pour des versions spécifiques à certains pays. Respectez impérativement le numéro d'article se trouvant sur la plaque signalétique de l'outil électroportatif. Les désignations commerciales des différents outils électroportatifs peuvent varier.

Niveau sonore et vibrations

Valeurs de mesure du niveau sonore relevées conformément à la norme EN 60745. Les mesures réelles (A) des niveaux sonores de l'appareil sont: (voir tableau des données techniques). Incertitude $K=3$ dB.



Porter une protection acoustique !

Valeurs totales des vibrations a_h (somme vectorielle des trois axes directionnels) et incertitude K relevées conformément à la norme EN 60745: $a_h=3m/s^2$, $K=(voir\ tableau\ des\ données\ techniques)$.

Le niveau d'oscillation indiqué dans ces instructions d'utilisation a été mesuré conformément à la norme EN 60745 et peut être utilisé pour une comparaison d'outils électroportatifs. Il est également approprié pour une estimation préliminaire de la charge vibratoire.

Le niveau d'oscillation correspond aux utilisations principales de l'outil électroportatif. Si l'outil électrique est cependant utilisé pour d'autres applications, avec d'autres outils de travail ou avec un entretien non approprié, le niveau d'oscillation peut être différent.

Ceci peut augmenter considérablement la charge vibratoire pendant toute la durée de travail.

Pour une estimation précise de la charge vibratoire, il est recommandé de prendre aussi en considération les périodes pendant lesquelles l'appareil est éteint ou en fonctionnement, mais pas vraiment utilisé. Ceci peut réduire considérablement la charge vibratoire pendant toute la durée de travail.

Déterminez des mesures de protection supplémentaires pour protéger l'utilisateur des effets de vibrations, telles que par exemple : entretien de l'outil électrique et des outils de travail, maintenir les mains chaudes, organisation judicieuse des opérations de travail.

6.2 Déclaration de conformité CE

Le soussigné: **STAYER IBERICA, S.A.**

Dont l'adresse est:

Calle Sierra de Cazorla, 7

Área Empresarial Andalucía - Sector 1

28320 PINTO (MADRID)

Tel.: +34 902 91 86 81 / Fax: +34 91 691 91 72

CERTIFIÉ

Que la machine:

Type: **RABOT**

Modèle: **PH82 - PH82B**

Nous déclarons sous notre seule et unique responsabilité que ce produit est conforme aux normes ou documents normalisés suivants: EN 60745 conformément aux réglementations 2004/108/CE, 2006/95/CE, 2006/42/CE

Ramiro de la Fuente

Directeur général



21 avril 2015

A ferramenta eléctrica é destinada para aplainar materiais de madeira, como p. ex. vigas e tábuas, sobre uma base firme. Ela também é apropriada para chanfrar arestas e para ensamblar.

1. Índice

	pagina
2. Instruções específicas de segurança	21
3. Instruções de uso	21
3.1 Colocação da ferramenta.....	21
3.2 Montagem.....	21
3.3 Conexão eléctrica.....	22
3.4 Descrição ilustrada.....	22
4. Instruções de operação	22
4.1 Colocação e teste.....	22
4.2 Troca de ferramentas.....	22
5. Instruções Manutenção e serviço	23
5.1 Limpeza.....	23
5.2 Serviço de reparo.....	23
5.3 Garantia.....	23
5.4 Eliminação e reciclagem.....	23
6. Normativo	24
6.1 Dados técnicos.....	24
6.2 Declaração de Conformidade CE.....	24

2. Instruções específicas de segurança

- **Esperar até o veio da lâmina parar, antes de depositar a ferramenta eléctrica.** Um veio da lâmina descoberta pode emperrar na superfície e levar à perda de controlo, assim como a lesões.
- **Segurar a ferramenta eléctrica pelas superfícies isoladas do punho, pois o veio da lâmina pode atingir o próprio cabo de rede.** O contacto com um cabo sob tensão também pode colocar sob tensão as peças metálicas do aparelho e levar a um choque eléctrico.
- **Fixar a peça a ser trabalhada com sargentos, ou de outra maneira, a uma base firme.** Se a peça a ser trabalhada for segurada com a mão ou apoiada contra o seu próprio corpo, ela permanecerá instável, levando à perda de controlo.
- **Utilizar detectores apropriados, para encontrar cabos escondidos, ou consulte a companhia eléctrica local.** O contacto com cabos eléctricos pode provocar fogo e choques eléctricos. Danos em tubos de gás podem levar à explosão. A penetração num cano de água causa danos materiais ou pode provocar um choque eléctrico.
- **Não colocar as mãos na expulsão de aparas.** Poderá ser ferido pelas peças em rotação.
- **Só conduzir a ferramenta eléctrica no sentido da peça a ser trabalhada quando estiver ligada.** Caso contrário há risco de um contragolpe, se a ferramenta de aplicação se engancha na peça a ser trabalhada.
- **Sempre segurar a plaina de modo que a sola da plaina sempre esteja completamente apoiada sobre a peça a ser trabalhada.** Caso contrário, a plaina poderá ser emperrada e provocar lesões.

- **Jamais aplainar objectos metálicos, nem pregos e parafusos.** As lâminas e o veio da lâmina podem ser danificados e levar a elevadas vibrações.

3. Instruções de uso

3.1 Colocação da ferramenta



Devem ser lidas todas as indicações de advertência e todas as instruções. O desrespeito das advertências e instruções apresentadas abaixo pode causar choque eléctrico, incêndio e/ou graves lesões.

3.2 Montagem



Antes de todos trabalhos na ferramenta eléctrica deverá puxar a ficha de rede da tomada.

Troca de ferramenta

Cuidado ao trocar a lâmina da plaina. Jamais segurar a lâmina da plaina pelos gumes. Poderá se ferir nos gumes afiados.

A lâmina da plaina de metal duro tem 2 gumes e pode ser virada. Quando ambos os gumes estiverem embotados, deverá substituir a lâmina da plaina **13**.

Desmontar a lâmina da plaina (veja figura A)

Para virar ou substituir a lâmina da plaina **13** deverá girar a ponta da lâmina **10**, até estar paralela à sola da plaina **8**.

1. Soltar os 2 parafusos de fixação **12** com a chave de sextavado interno aprox. 1 – 2 voltas.
2. Se necessário deverá soltar o elemento de aperto **11** dando um leve golpe com uma ferramenta apropriada, p. ex. cunha de madeira.
3. Empurrar a lâmina da plaina **13**, pelo lado, com um pedaço de pau, para fora da ponta da lâmina **10**.

Montar a lâmina da plaina (veja figura B)

A ranhura de guia da lâmina da plaina assegura sempre um ajuste uniforme da altura quando a lâmina da plaina é trocada ou virada.

Se necessário, deverá limpar o assento da lâmina no elemento de aperto **11** e a lâmina da plaina **13**.

Ao montar a lâmina da plaina deverá observar que esteja correctamente posicionada no guia de admissão do elemento de aperto **11** e alinhado ao lado da sola traseira da plaina **8**. Em seguida, deverá apertar os 2 parafusos de fixação **12** com a chave para parafusos sextavados internos.



Controlar se os parafusos de fixação 12 estão firmes antes da colocação em funcionamento. Girar manualmente a ponta da lâmina **10** e assegurar-se de que a lâmina da plaina não possa roçar em nenhuma parte da ferramenta.

Aspiração de pó/de aparas

Pós de materiais como por exemplo, tintas que contém chumbo, alguns tipos de madeira, minerais e metais, podem ser nocivos à saúde.

O contacto ou a inalação dos pó pode provocar reacções alérgicas e/ou doenças nas vias respiratórias do utilizador ou das pessoas que se encontrem por perto.

Certos pó, como por exemplo pó de carvalho e faia são considerados como sendo cancerígenos, especialmente quando juntos com substâncias para o tratamento de madeiras (cromato, preservadores de madeira). Material que contém asbesto só deve ser processado por pessoal especializado.

– Se possível deverá usar um dispositivo de aspiração apropriado para o material.

– Assegurar uma boa ventilação do local de trabalho.

– É recomendável usar uma máscara de protecção respiratória com filtro da classe P2.

Observe as directivas para os materiais a serem trabalhados, vigentes no seu país.

Limpar a expulsão de aparas **1** em intervalos regulares. Para limpar uma expulsão de aparas obstruída deverá utilizar uma ferramenta apropriada, p. ex. um pedaço de madeira, ar comprimido, etc.

Não colocar as mãos na expulsão de aparas. Poderá ser ferido pelas peças em rotação.

Para assegurar uma aspiração optimizada, deverá utilizar sempre um dispositivo de aspiração externo ou um saco de pó/de aparas.

Aspiração externa (veja figura C)

É possível introduzir uma mangueira de aspiração (Ø 35 mm) **15** (acessório) em ambos os lados da expulsão de aparas. Conectar a mangueira de aspiração **15** a um aspirador de pó (acessório). Uma vista geral sobre a conexão a diversos aspiradores de pó encontram-se no final desta instrução de serviço.

O aspirador de pó deve ser apropriado para o material a ser trabalhado.

Utilizar um aspirador especial para aspirar pó que seja extremamente nocivo à saúde, cancerígeno ou seco.

Aspiração própria (veja figura C)

Para pequenos trabalhos, é possível conectar um saco de pó/de aparas (acessório) **16**. Encaixar o bocal do saco de pó firmemente na expulsão de aparas **1**. Esvaziar a tempo o saco de pó/de aparas **16**, para garantir uma absorção de pó optimizada.

Expulsão de aparas seleccionável

A expulsão de aparas **1** pode ser virada para a direita ou para a esquerda com a alavanca de ajuste **4**. Sempre premir a alavanca de ajuste **4** até engatar na posição final. A direcção da expulsão de aparas é indicada pelo símbolo de seta sobre a alavanca de ajuste **4**.

3.3 Conexão eléctrica


Observar a tensão de rede! A tensão da fonte de corrente deve coincidir com a indicada na chapa de identificação da ferramenta eléctrica. Ferramentas eléctricas marcadas para 230 V também podem ser operadas com 220 V.

Ligar e desligar

Para a **colocação em funcionamento** da ferramenta eléctrica, deverá primeiramente premir o bloqueio de

ligação **6** para trás e premir em seguida o interruptor de ligar-desligar **5** e mantê-lo premido.

Para **desligar** a ferramenta eléctrica, deverá soltar novamente o interruptor de ligar-desligar **5**.

 **Por motivos de segurança o interruptor de ligar-desligar 5 não pode ser travado, mas deve permanecer premido durante o funcionamento.**

3.4 Descrição ilustrada

- 1 Expulsão de aparas
- 2 Botão giratório para o ajuste da profundidade de corte (superfície isolada)
- 3 Escala da profundidade do rebaixo
- 4 Alavanca para mudar a direcção da expulsão de aparas*
- 5 Interruptor de ligar-desligar
- 6 Bloqueio de ligação para o interruptor de ligar-desligar
- 7 Ranhuras em V
- 8 Sola de aplainar
- 9 Punho (superfície isolada)
- 10 Ponta da lâmina
- 11 Elemento de aperto para a lâmina da plaina
- 12 Parafuso de fixação da lâmina da plaina
- 13 Lâmina da plaina
- 14 Chave
- 15 Mangueira de aspiração (Ø 35 mm)*
- 16 Saco de pó/de aparas
- 17 Limitador paralelo*
- 18 Escala para a largura da ranhura*
- 19 Porca de fixação para o ajuste da largura da ranhura*
- 20 Parafuso de fixação para o limitador paralelo/angular*
- 21 Limitador angular*
- 22 Porca de fixação para o ajuste do ângulo*
- 23 Parafuso de fixação para limitador da profundidade de rebaixo*
- 24 Limitador de rebaixo*
- 25 Patim de descanço*

*Acessórios apresentados ou descritos não pertencem ao volume de fornecimento padrão. Todos os acessórios encontram-se no nosso programa de acessórios.

4. Instruções de operação

4.1 Colocação e teste


Ajustar a profundidade de corte

Com o botão giratório **2** é possível ajustar sem escalonamento a profundidade de corte de 0–2,0 mm com a escala de profundidade de corte **3** (divis o da escala = 0,1 mm).

4.2 Troca de ferramentas

Processo de aplainar (veja figura G)

Ajustar a profundidade de corte e encostar a ferramenta eléctrica com a parte da frente da sola da plaina **8** na peça a ser trabalhada.

 **Só conduzir a ferramenta eléctrica no sentido da peça a ser trabalhada quando estiver ligada.** Caso contrário há risco de um contragolpe, se a ferramenta de aplicação se enganchar na peça a ser trabalhada.

Ligar a ferramenta eléctrica e conduzi-la com avanço uniforme sobre a superfície a ser trabalhada.

Para obter superfícies de alta qualidade, deverá sempre trabalhar com avanço reduzido e exercer pressão sobre o ponto central da sola da plaina.

Para trabalhar materiais duros, p. ex. madeira de lei, assim como ao usufruir da largura máxima da plaina, deverá sempre ajustar reduzidas profundidades de corte e reduzir, se necessário, o avanço da plaina.

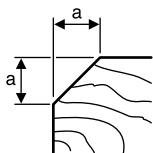
Um avanço excessivo reduz a qualidade da superfície e pode levar a uma rápida obstrução da expulsão de aparas.

Só lâminas da plaina em perfeito estado proporcionam uma perfeita potência de corte e poupam a ferramenta eléctrica.

- Ligar a ferramenta eléctrica.
- Deslocar a pressão para a parte da frente da sola da plaina e empurrar a ferramenta eléctrica lentamente para frente (1). Com isto o patim de descanso é basculada para cima (2), de modo que a parte de trás da sola da plaina volta a ter contacto com a peça a ser trabalhada.
- Conduzir a ferramenta eléctrica com avanço uniforme sobre a superfície a ser trabalhada (3)

Chanfrar arestas (veja figura H)

Com as ranhuras em forma de V 7 existentes na parte da frente da sola da plaina é possível chanfrar rápida e facilmente as arestas das peças a serem trabalhadas. Utilizar a respectiva ranhura em forma de V de acordo com a largura de chanfragem desejada. Para tal deverá apoiar a plaina com a ranhura em forma de V sobre a aresta da peça a ser trabalhada e conduzi-la ao longo dela.



Slot usado	medir a (mm)
Nenhum	0 - 2.5
Pequeno	1.0 - 4.5
Médio	2.0 - 5.0
Grande	2.5 - 6.0

Aplainar com limitador paralelo/angular (veja figuras D-F)

Montar o limitador paralelo 17 ou, com o respectivo parafuso de fixação 20, na ferramenta eléctrica.

Montar, de acordo com a aplicação, o limitador da profundidade de corte 24, com o parafuso de fixação 23, na ferramenta eléctrica.

Soltar a porca de fixação 19 e ajustar a largura de ensambladura na escala 18. Reapertar as porcas de fixação 19.

Ajustar respectivamente a profundidade de ensambladura desejada com o limitador da profundidade de ensambladura 24.

Executar repetidamente o processo de aplainar até obter a profundidade de ensambladura desejada. Conduzir a plaina com uma pressão lateral.

5. Instruções Manutenção e serviço

Antes de todos trabalhos na ferramenta eléctrica deverá puxar a ficha de rede da tomada.

Manter a ferramenta eléctrica e as aberturas de ventilação sempre limpas, para trabalhar bem e de forma segura.

5.1 Limpeza

Se a ferramenta eléctrica falhar apesar de cuidadosos processos de fabricação e de teste, a reparação deverá ser executada por uma oficina de serviço autorizada para ferramentas eléctricas **STAYER**.

5.2 Serviço de reparo

O serviço pós-venda responde às suas perguntas a respeito de serviços de reparação e de manutenção do seu produto, assim como das peças sobressalentes. Desenhos explodidos e informações sobre peças sobressalentes encontram-se em:

info@grupostayer.com

A nossa equipa de consultores esclarece com prazer todas as suas dúvidas a respeito da compra, aplicação e ajuste dos produtos e acessórios.

5.3 Garantia

Cartão de Garantia

Entre os documentos que formam parte do presente equipamento encontrará o cartão de garantia. Deverá preencher completamente o cartão de garantia a aplicar a esta copia do ticket de compra ou factura e entregá-la ao seu revendedor a cambio do correspondente acuse de recibo.

¡Nota!: Se faltar este cartão solicite-o imediatamente ao seu revendedor.

A garantia limita-se unicamente aos defeitos de fabricação ou de mecanizado e cessa quando as peças têm sido desmontadas, manipuladas ou reparadas fora da fábrica.

5.4 Eliminação e reciclagem

Ferramentas eléctricas, acessórios e embalagens devem ser enviados a uma reciclagem ecológica de matérias primas.

Apenas países da União Europeia:

Não deitar ferramentas eléctricas no lixo doméstico!






De acordo com a directiva europeia 2002/96/CE para aparelhos eléctricos e electrónicos velhos, e com as respectivas realizações nas leis nacionais, as ferramentas eléctricas que não servem mais para a utilização, devem ser enviadas separadamente a uma reciclagem ecológica.



Sob reserva de alterações.

6. Normativo

6.1 Dados técnicos

- P_1 = Potencia absorbida nominal
- R_1 = Revoluciones en vacío
- P_{max} = Profundidad máxima
- A_c = Ancho de cepillado, máx
-  = Peso
-  = Clase de protección
-  = Limitador de profundidad para recessos
-  = Superfície de trabalho comprimento
- L_{WA} = Nivel de potencia acústica
- L_{pA} = Nivel de presión acústica
-  = Vibración

As indicações só valem para tensões nominais [U] 230/240 V ~ 50/60 Hz - 110/120 V ~ 60 Hz. Estas indicações podem variar no caso de tensões inferiores e em modelos específicos dos países. Observar o número de produto na sua ferramenta eléctrica. A designação comercial das ferramentas eléctricas individuais pode variar.

Informação sobre ruídos/vibrações

Valores de medição para ruídos, averiguados conforme EN 60745. O nível de ruído avaliado como A do aparelho é tipicamente: (veja a tabela de dados técnicos). Incerteza K=3 dB.



Usar protecção auricular!

Totais valores de vibrações ah (soma dos vectores de três direcções) e incerteza K averiguada conforme EN 60745: $ah=3m/s^2$, K=(veja a tabela de dados técnicos).

O nível de oscilações indicado nestas instruções de serviço foi medido de acordo com um processo de medição normalizado pela norma EN 60745 e pode ser utilizado para a comparação de aparelhos. Ele também é apropriado para uma avaliação provisória da carga de vibrações.

O nível de vibrações indicado representa as aplicações principais da ferramenta eléctrica. Se a ferramenta eléctrica for utilizada para outras aplicações, com outras ferramentas de trabalho ou com manutenção insuficiente, é possível que o nível de vibrações seja diferente. Isto pode aumentar sensivelmente a carga de vibrações para o período completo de trabalho.

Para uma estimacão exacta da carga de vibrações, também deveriam ser considerados os períodos nos quais o aparelho está desligado ou funciona, mas não está sendo utilizado. Isto pode reduzir a carga de vibrações durante o completo período de trabalho.

Além disso também deverão ser estipuladas medidas de segurança para proteger o operador contra o efeito de vibrações, como por exemplo: Manutenção de ferramentas eléctricas e de ferramentas de trabalho, manter as mãos quentes e organização dos processos de trabalho.

6.2 Declaração de conformidade CE

O que subscreve: **STAYER IBERICA, S.A.**

Com endereço:

Calle Sierra de Cazorla, 7
Área Empresarial Andalucía - Sector 1
28320 PINTO (MADRID)
Tel.: +34 902 91 86 81/ Fax: +34 91 691 91 72

CERTIFICA

Que a máquina:

Tipo: **PLAINA**

Modelo: **PH82 - PH82B**

Declaramos sob a nossa única responsabilidade que este produto está em conformidade com os regulamentos ou documentos normalizados seguintes:
EN 60745 de conformidade com os regulamentos 2004/108/CE, 2006/95/CE, 2006/42/CE

Ramiro de la Fuente
Director General

CE  **RÖHS**

21 de abril de 2015

Umieszczone na urządzeniu symbole oznaczają:



Należy przeczytać wszystkie wskazówki i przepisy.



Używaj ochraniaczy słuchu.



Używaj okularów ochronnych.



Używaj maski przeciwpyłowej.

Urządzenie to jest przeznaczone do strugania umocowanych pewnie materiałów drewnianych, takich jak belki i płyty. Jest ono również odpowiednie do ukosowania krawędzi i do wykonywania wręgów.

1. Spis treści	strona
2. Szczegółowe instrukcje dotyczące bezpieczeństwa	31
3. Instrukcja użytkowania	31
3.1. Mocowanie narzędzia	31
3.2. Montaż	31
3.3. Podłączenie do prądu	32
3.4. Ilustrowany opis	32
4. Instrukcja obsługi	32
4.1. Włączanie i wyłączanie urządzenia	32
4.2. Regulacja głębokości strugania	32
5. Instrukcja konserwacji i obsługi	33
5.1. Czyszczenie	33
5.2. Serwis naprawczy	33
5.3. Gwarancja	33
5.4. Utylizacja i recykling	33
6. Przepisy	33
6.1. Dane techniczne	33
6.2. Deklaracja zgodności UE	33

2. Szczegółowe instrukcje dotyczące bezpieczeństwa

- Przed odłożeniem narzędzia należy poczekać aż nóż się zatrzyma. Odstoniony nóż może zaczepić o powierzchnię, prowadząc do ewentualnej utraty kontroli nad narzędziem i poważnych obrażeń.
- Nie wkładać rąk do wyrzutnika trocin. Wirujące części mogą je poranić.
- Przykładać urządzenie do obrabianego przedmiotu tylko wtedy, gdy jest ono włączone. W przeciwnym razie istnieje niebezpieczeństwo odrzutu, gdy nóż zablokuje się w obrabianym elemencie.
- Podczas pracy strugarkę należy zawsze trzymać w taki sposób, by płyta podstawy strugarki leżała płasko na powierzchni obrabianego przedmiotu. W przeciwnym razie strugarka może się zaklinować, co może doprowadzić do urazów.
- Nigdy nie strugać powierzchni, na której występują metalowe elementy, gwoździe lub wkręty. Może to doprowadzić do uszkodzenia noża strugarki i wału noża oraz do zwiększonych drgań urządzenia.
- Unieruchomić obrabiany przedmiot. Obrabiany przedmiot umocowany za pomocą śrub zaciskowych lub w imadle jest unieruchomiony bardziej bezpiecznie niż wtedy, gdy jest przytrzymywany ręcznie.

- Nigdy nie należy używać urządzenia z uszkodzonym kablem. Nie dotykać uszkodzonego kabla i nie wyjmować wtyczki z gniazdka, kiedy kabel zostanie uszkodzony podczas pracy. Uszkodzone przewody zwiększają ryzyko porażenia prądem elektrycznym.
- Wyrażenie "elektronarzędzie" we wszystkich podanych niżej ostrzeżeniach oznacza elektronarzędzie zasilane z sieci (przewodowe), lub elektronarzędzie zasilane z akumulatora (beprzewodowe).

3. Instrukcja użytkowania

3.1 Mocowanie narzędzia



Należy przeczytać wszystkie ostrzeżenia i instrukcje.

Niestosowanie się do ostrzeżeń i zaleceń może prowadzić do porażenia prądem, pożaru i / lub ciężkich obrażeń ciała. Podczas czytania instrukcji obsługi, należy otworzyć stronę z rys. mi przedstawiającymi urządzenie i pozostawić ją otwartą.



Stosować ochraniacze na uszy!

3.2 Montaż (Rys. 1)

Przed rozpoczęciem jakichkolwiek prac przy urządzeniu należy wyciągnąć wtyczkę z gniazdka.

Montaż noża strugarki (Rys. B)

Rowek prowadzący, przeznaczony na nóż strugarki, zapewnia ciągle ustawienie wysokości podczas wymiany noża lub jego odwracania. Jeśli to konieczne, należy wyczyścić gniazdo noża w elemencie zaciskowym 11 oraz nóż strugarki 13.

Podczas montażu noża strugarki, upewnić się, że

jest on prawidłowo osadzony w uchwycie elementu mocującego 11. Nóż strugarki musi być zamontowany i ustawiony centralnie względem płyty podstawy strugarki

8. Następnie należy dokręcić dwie śruby mocujące 12 za pomocą klucza imbusowego 14.



Przed ponownym uruchomieniem należy sprawdzić, czy śruby mocujące 12 są dobrze dokręcone. Obrócić ręcznie bęben noża 10 i upewnić się, że nóż strugarki o nic nie ociera.

Usuwanie pyłu lub trocin

Pyły z materiałów, takich jak powłoki zawierające ołów, niektóre rodzaje drewna, minerały i metale, mogą być szkodliwe dla zdrowia. Dotykanie lub wdychanie pyłów może powodować reakcje alergiczne i / lub prowadzić do infekcji dróg oddechowych użytkownika lub osób postronnych.

Niektóre pyły, takie jak pyły z drewna dębowego lub bukowego, są uznawane za rakotwórcze, szczególnie w połączeniu z dodatkami do obróbki drewna (chromianem, środkiem konserwującym drewno). Materiały zawierające azbest mogą być obrabiane tylko przez specjalistów.

– Należy używać odciągu do pyłu kiedy tylko to możliwe.

– Dbać o dobrą wentylację w miejscu pracy.

– Zaleca się zakładać maskę filtrującą.

Przestrzegać odpowiednich przepisów obowiązujących w kraju w odniesieniu do materiałów, które mają być obrabiane.

Czyścić wyrzutnik wiórów 1 regularnie. Aby przeczyszczyć zatkany wyrzutnik wiórów należy użyć odpowiedniego narzędzia (np. kawałka drewna, sprężonego powietrza, itp.).



Nie wkładać rąk do wyrzutnika trocin. Wirujące części mogą je poranić.

Aby zapewnić optymalne odsysanie pyłu lub trocin, zawsze pracować z zewnętrznym wyciągiem pyłu albo z workiem na trociny lub pył.

Zewnętrzne odsysanie pyłu (Rys. C)

- Wąż odpylacza może być przyłączony z dowolnej strony wyrzutnika wiórów.
- Podłączyć wąż podciśnieniowy do odkurzacza – odkurzacz musi być dostosowany do obrabianego materiału.
- Podczas odsysania suchego pyłu, który jest szczególnie szkodliwy dla zdrowia lub ma właściwości rakotwórcze, należy używać specjalnego odkurzacza.

Zintegrowane odsysanie pyłu (Rys. C)

Do mniejszych prac może być stosowany worek na wióry lub pył 16. Włożyć mocno tuleję worka do wyrzutnika trocin 1. Regularnie opróżniać worek z pyłem lub trocinami 16, aby utrzymać optymalną sprawność odbierania pyłu.

3.3 Podłączenie do prądu

Przestrzegać prawidłowego napięcia sieciowego! Napięcie źródła prądu musi zgadzać się z napięciem podanym na tabliczce znamionowej urządzenia. Elektronarzędzia z oznaczeniem 230 V mogą być zasilane prądem o napięciu 220 V.

3.4 Ilustrowany opis

1. Wyrzutnik trocin
2. Pokrętło regulacji głębokości
3. Skala głębokości strugania
5. Włącznik/wyłącznik
6. Przycisk blokujący włącznik/wyłącznik
7. Rowki w kształcie litery V
8. Płyta podstawy strugarki
9. Uchwyt
10. Bęben noża
11. Element zaciskowy noża
12. Śruba do mocowania noża strugarki
13. Nóż z węglików
14. Klucz imbusowy (nie dołączony)
15. Worek na wióry lub pył
16. Wąż odsysający*
17. Prowadnica równoległa
18. Skala szerokości wręgów
19. Nakrętka blokująca do regulacji szerokości wręgów
20. Śruba mocująca prowadnicę równoległą i ukośnej
21. Śruba mocująca ogranicznika głębokości wręgów
22. Ogranicznik głębokości wręgów

* akcesoria

4. Instrukcja obsługi

4.1 Włączanie i wyłączanie

Aby uruchomić urządzenie, należy najpierw wcisnąć przycisk blokujący włącznik/wyłącznik 6, a następnie wcisnąć przycisk włącznika/wyłącznika 5 i przytrzymać go. Aby wyłączyć urządzenie, należy zwolnić przycisk włącz./wył. 5.



Ze względów bezpieczeństwa, przycisk włącznika/wyłącznika 5 nie może być zablokowany, musi pozostać wciśnięty podczas pracy.

4.2 Wymiana narzędzia urządzeniem Regulacja głębokość strugania

Za pomocą pokrętła do regulacji 2 można płynnie ustawić głębokość strugania w zakresie od 0-2 mm, posługując się pokrętłem głębokości strugania 2.

Struganie (Rys. G)

Ustawić żądaną głębokość strugania i przyłożyć przednią część płyty podstawy strugarki 8 do obrabianego przedmiotu.



Przykładać urządzenie do obrabianego przedmiotu tylko wtedy, gdy jest ono włączone. W przeciwnym razie istnieje niebezpieczeństwo odrzutu, gdy nóż zablokuje się w obrabianym elemencie.

Włączyć strugarkę i prowadzić ją po struganej powierzchni tak, aby była równomiernie obciążona. W celu uzyskania powierzchni o wysokiej jakości, pracować tylko tak, aby urządzenie było lekko obciążone i stosować docisk na środek płyty podstawy strugarki.

Podczas obróbki materiałów twardych (np. twardego drewna), a także wtedy, gdy wykorzystuje się maksymalną szerokość strugarki, należy ustawiać tylko małe głębokości strugania i zmniejszyć obciążenie robocze strugarki, stosownie do sytuacji.

Nadmierne obciążenie robocze zmniejsza jakość powierzchni i może doprowadzić do szybkiego zatkania wyrzutnika trocin.

Tylko ostre noże zapewniają dobre właściwości tnące i dłuższą żywotność urządzenia.

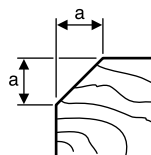
– Włączyć strugarkę

– Przyłożyć nacisk na przednią część płyty podstawy strugarki i powoli popchnąć urządzenie do przodu. Odchyliłoby to tył urządzenia w górę tak, by tylna część płyty podstawy strugarki znalazła się ponownie na obrabianym przedmiocie.

– Prowadzić urządzenia po struganej powierzchni z równomiernym obciążeniem roboczym.

Ukośne ścinanie krawędzi (Rys. H)

Rowki w kształcie litery V (7) w przedniej części płyty podstawy strugarki umożliwiają szybkie i łatwe fazowanie krawędzi obrabianego przedmiotu. Należy użyć odpowiedniego rowka V, w zależności od wymaganej szerokości cięcia skośnego. W tym celu należy umieścić strugarkę z rowkiem V na krawędzi obrabianego elementu i prowadzić ją wzdłuż krawędzi.



Użyta szczelina	Wymiary w mm
Żadna	0 - 2.5
Mała	1.0 - 4.5
Średnia	2.0 - 5.0
Duża	2.5 - 6.0

Struganie z prowadnicą równoległą (Ilustracja D-F)

Zamontować prowadnicę równoległą 17 do urządzenia za pomocą odpowiedniej śruby mocującej 20. W zależności od zastosowania, zamontować ogranicznik głębokości wręgów 22 za pomocą śruby mocującej 21 do urządzenia.

Poluzować nakrętkę blokującą 19 i ustawić żądaną szerokość wręgu na skali 18. Ponownie dokręcić nakrętkę blokującą 19.

Ustawić żądaną głębokość wręgów zgodnie z ogranicznikiem głębokości wręgów 22.

Przeprowadzić struganie kilka razy, aż do uzyskania żądanej głębokości wręgów. Prowadząc strugarkę należy stosować docisk boczny.

Wymiana noży*



Zachować ostrożność przy wymianie noży strugarki.

Nie łąpać noży strugarki za ostrza. Istnieje niebezpieczeństwo obrażeń spowodowanych ostrymi krawędziami noży.

Nóż wykonany z węglika ma 2 krawędzie tnące i może być odwracany. Gdy obydwa ostrza stępują się, nóż strugarki 13 należy wymienić. Noża z węglika nie można ostrzyć.

Demontaż noża strugarki (Rys. A)

Aby odwrócić lub wymienić nóż strugarki 13, należy obrócić bęben noża 10, aż nóż znajdzie się w położeniu równoległym do płyty podstawy strugarki 8.

- 1 - przekręcić dwie śruby mocujące 12 za pomocą klucza imbusowego 14 o około 1-2 obroty.
- 2 - w razie potrzeby poluzować element zaciskowy 11 poprzez lekkie stuknięcie w niego za pomocą odpowiedniego narzędzia (np. drewnianego klina).
- 3 - Wypchnąć nóż strugarki 13 na bok bębna 10 za pomocą kawałka drewna.

5. Instrukcja konserwacji i obsługi

Przed rozpoczęciem jakichkolwiek prac przy urządzeniu należy wyciągnąć wtyczkę z gniazdka.

Strugarkę i jej szczeliny wentylacyjne należy zawsze utrzymywać w czystości, aby urządzenie funkcjonowało bezpiecznie i prawidłowo.

5.1 Czyszczenie

Kiedy zużycie szczotek węglowych przekroczy dopuszczalne granice, urządzenie wyłączy się automatycznie. Maszynę należy wówczas wysłać do serwisu (adres podano w sekcji „Serwis posprzedażny i obsługa klienta”). Jeżeli urządzenie ulegnie awarii, pomimo przestrzeganej w czasie produkcji staranności i po przeprowadzeniu procedur testujących, jego naprawy powinny być wykonywane przez centrum serwisu posprzedażnego narzędzi elektrycznych STAYER.

5.2 Serwis naprawczy

Naprawę elektronarzędzia należy zlecać wyłącznie osobie wykwalifikowanej, wykorzystując oryginalne części zamienne. Zapewni się przez to, że elektronarzędzie będzie nadal bezpieczne.

Pracownicy Autoryzowanych Serwisów STAYER odpowiedzą na pytania dotyczące konserwacji i naprawy produktu, jak również w sprawie części zamiennych. Nasi konsultanci odpowiadają na pytania dotyczące zakupu najlepszego produktu i akcesoriów oraz na temat ich użytkowania i ustawień.

5.3 Gwarancja

Karta gwarancyjna

Karta gwarancyjna powinna znajdować się w dokumentacji towarzyszącej sprzętowi. Kartę należy wypełnić całkowicie i zwrócić sprzedawcy wraz z kopią paragonu lub faktury za pokwitowaniem.

Uwaga: Jeśli karty gwarancyjnej nie można znaleźć w dokumentacji, należy zapytać o nią dostawcę.

Gwarancja ogranicza się jedynie do wad produkcyjnych i wygasa, jeżeli z urządzenia wymontowano części lub manipulowano przy nich, albo też urządzenie naprawiano poza autoryzowanym serwisem.

5.4 Utylizacja i recykling

Strugarka, jej akcesoria i opakowanie powinny być posortowane z przeznaczeniem do przyjaznego środowiska recyklingu.

Dotyczy tylko państw UE:



Nie wyrzucać elektronarzędzi do odpadów z gospodarstwa domowego! Zgodnie z Wytycznymi Wspólnoty Europejskiej 2002/96/

EC dotyczącymi zużytego sprzętu elektrycznego i elektronicznego oraz w sprawie ich wdrożenia do prawa krajowego, bezużyteczne elektronarzędzia muszą być zbierane osobno i utylizowane w sposób

przyjazny dla środowiska. Z zastrzeżeniem zmian bez powiadomienia.

6. Przepisy


6.1 Dane techniczne: Strug elektryczny Ph82

P = Moc nominalna 1

R1 = Obroty na biegu jałowym Pmax = Maksymalna głębokość

Pr = Głębokość wgłębienia

Ac = Maksymalna szerokość robocza

 = Waga

 = Klasa bezpieczeństwa

L_{WA} = Poziom mocy akustycznej.

L_{PA} = Poziom ciśnienia akustycznego

 = Wibracje

Podane wartości obowiązują dla napięcia nominalnego [U] 230/240 V ~ 50/60 Hz - 110/120 V ~ 60 Hz. Przy niższym napięciu i w modelach wyprodukowanych dla konkretnych krajów wartości te mogą się różnić. Prosimy zwrócić uwagę na numer katalogowy na tabliczce znamionowej urządzenia.

Nazwy handlowe pojedynczych urządzeń mogą się różnić.

6.2 Dokument przedstawiający treść deklaracji zgodności



Oświadczamy, że produkty przedstawione w rozdziale „Dane techniczne” odpowiadają wymaganiom następujących norm i dokumentów normatywnych: UNE EN 60745-2-14: 2010/ A2: 2011 – zgodnie z wymaganiami dyrektyw: 2006/42/EC, 2004/108/EC, 2006/95 EC.

Dokumentacja techniczna przechowywana jest przez producenta:

Stayer Iberica S.A.

Area Empresarial De Andalucia, Sierra De Cazorla, 7, 28320 Pinto, Madrid – Spain.

Niżej podpisany jest odpowiedzialny za przygotowanie dokumentacji technicznej i składa tę deklarację w imieniu Stayer Iberica S.A.

Ramiro de la Fuente Muela,
Dyrektor generalny Stayer Iberica S.A. Pinto, Madryt,
21/04/2015

Dystrybutorem producenta w Polsce jest:
Północna Grupa Narzędziowa Sp. z o.o.,
14-100 Ostróda, ul. Hurtowa 6.



ADRES PRODUCENTA:

Stayer Ibérica S.A.
C/Sierra de Cazorra 7
Area Empresarial de Andalucia sector 1
28320 Pinto (Madrid) Spain

**DYSTRYBUTOR NA TERENIE RP
PÓŁNOCNA GRUPA NARZĘDZIOWA SP. Z O.O.**

ul Hurtowa 6
14-100 Ostróda
Tel. +48 89/6429700
Fax +48 89/6489701
e-mail. pgn@pgn.com.pl
www. www.stayer.pl

CENTRALNY SERWIS

ul. Hurtowa 6
14-100 Ostróda
Tel. +48 89/6429734
Fax +48 89/6429735
e-mail. serwis@pgn.com.pl



STAYER

Área Empresarial Andalucía - Sector I
Calle Sierra de Cazoria nº7
C.P: 28320 Pinto (Madrid) SPAIN
Email: sales@grupostayer.com
Email: info@grupostayer.com



STAYER

Área Empresarial Andalucía - Sector I
Calle Sierra de Cazorla nº7
C.P: 28320 Pinto (Madrid) SPAIN
Email: sales@grupostayer.com
Email: info@grupostayer.com



ROHS

www.grupostayer.com