



ALLEGION



**CISA**<sup>®</sup>

Accionamientos externos  
para dispositivos  
antipánico



**90**  
1926  
2016

# Una salida de emergencia puede ser

- La entrada principal de un edificio, utilizada con frecuencia durante el día
- Utilizada por personas con discapacidad
- Integrada en un sistema de amaestramiento para la gestión de accesos
- Cerrada en caso necesario, para controlar el acceso



Los accionamientos externos para dispositivos antipánico son utilizados por usuarios con diferentes necesidades

**Facilidad de integración del accionamiento externo en un sistema de amaestramiento**

**La puerta debe estar cerrada por motivos de seguridad**

**Compatibilidad total en instalaciones anteriores**



**Accionamientos  
externos para  
dispositivos  
antipánico**



# Diseño



## Manilla con diseño renovado

- Nueva manilla más larga respecto a la versión precedente (+55 mm. art. 1.07078.68) permitiendo una mejor empuñadura
- Manilla RTD (Return To Door), sistema anti engancho, movimiento libre de la manilla

## Solución ideal para espacios reducidos

- Versión con manilla rebajada (art.1.07078.36.0)
- El accionamiento solo sobresale de la puerta 47 mm. para instalaciones con espacio reducido

## Más fácil de usar para abrir y cerrar sin obstáculos

- Manilla colocada por debajo del cilindro, facilitando la apertura y cierre, más espacio para la rotación de la manilla sin obstáculos
- La inserción de la llave y el giro de la misma, se realiza con mayor facilidad (art. 1.07078.36/38.0)

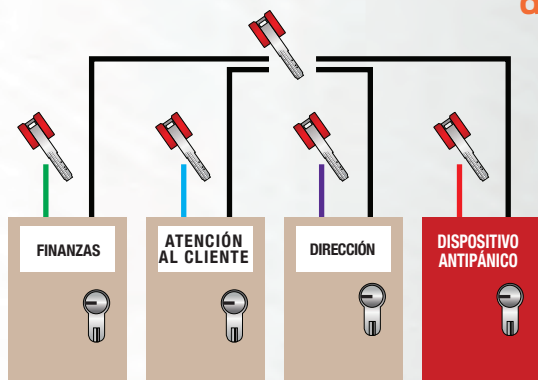
# Potencialidad en sistemas

En el interior de los edificios públicos o comerciales los sistemas de amaestramiento son la solución más conveniente y económica para la gestión de accesos, al mismo tiempo que garantizan la máxima seguridad y protección del edificio.

Una sola llave puede abrir varias puertas de acceso cuya gestión ha sido definida previamente. Sólo aquellos que estén autorizados pueden acceder a determinadas dependencias.

## Accionamientos integrados en un sistema de gestión de accesos

- Gama equipada con cilindro de perfil europeo, garantizando la potencialidad y compatibilidad con amaestramientos e igualamientos, nuevos y existentes



# Compatibilidad



**Mismos orificios de instalación para ambas versiones**

- Accionamientos externos, perfectamente compatibles, con las versiones precedentes

# Acabados

Accionamientos externos disponibles en los siguientes acabados: gris inox., blanco, gris y negro. Disponibles también con tratamiento PVD inox. satinado.





# Manilla

Art. 1.07078.36

Art. 1.07078.38



## ■ Cilindro con perfil europeo

Intercambiable con un sistema maestro existente, simplemente sustituyendo el cilindro

## ■ Cilindro posicionado encima de la manilla

Facilita la inserción de la llave, el uso del cilindro para abrir y cerrar y la rotación de la manilla

## ■ Versión con manilla rebajada

Facilita la adaptación en instalaciones con espacio reducido

## ■ Manilla RTD (Return To Door)

Manilla con sistema anti enganche, conforme a la norma EN 179

## ■ La manilla gira libremente incluso con el accionamiento bloqueado

Aumenta la seguridad y robustez ante un ataque vandálico

## ■ Extracción de llave solo con el accionamiento bloqueado

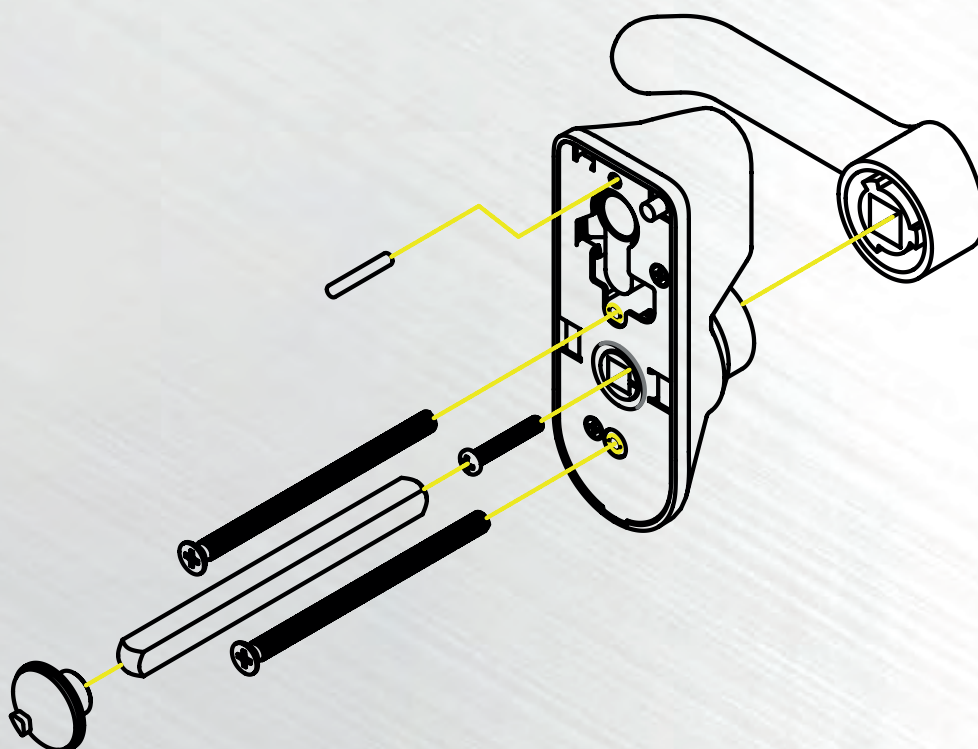
Nueva función opcional de serie, obliga a extraer la llave en posición de bloqueo, no permitiendo dejar desbloqueada la manilla por error

## ■ Fiabilidad

Certificación hasta 200.000 ciclos

## ■ Perno de posicionamiento

Evita que el cuerpo del accionamiento, una vez instalado, pueda girar





# Manilla

Art. 1.07078.68



## Manilla más larga

Manilla ergonómica con mayor longitud 55 mm., permitiendo una mejor empuñadura

## Compatible con todas las versiones precedentes

Posición variable de los tornillos de fijación

## Cilindro de perfil europeo

Intercambiable con un sistema amaestrado existente, simplemente sustituyendo el cilindro

## Manilla RTD

Manilla con sistema antienganche, conforme a la norma EN 179

## La manilla gira libremente incluso con el accionamiento bloqueado

Aumenta la seguridad y robustez ante un ataque vandálico

## Extracción de llave solo con el accionamiento bloqueado

Función opcional de serie, obliga a extraer la llave en posición de bloqueo, no permitiendo dejar desbloqueada la manilla por error

## Desmultiplicador

Permite la apertura con un giro menor de la manilla

## Fiabilidad

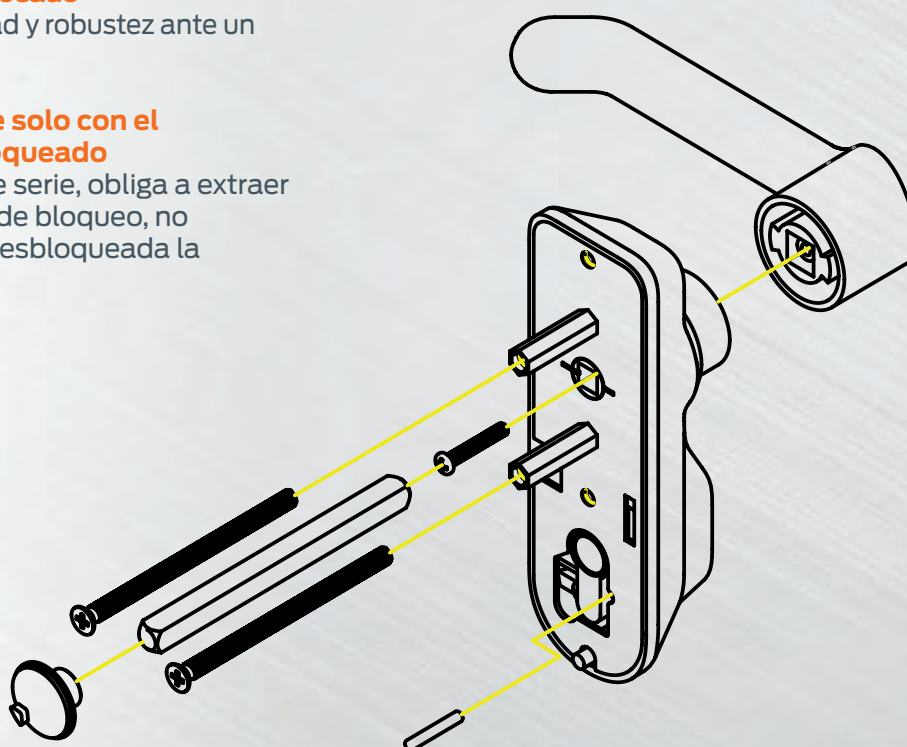
Certificación hasta 200.000 ciclos

## Sentido de rotación de la manilla

La manilla puede girar hacia arriba para facilitar la apertura a personas con discapacidad

## Perno de posicionamiento

Evita que el cuerpo del accionamiento, una vez instalado, pueda girar



# Pomo giratorio

Art. 1.07078.69



## ■ Pomo giratorio

Permite la instalación en espacios reducidos o cuando no es requerida una manilla

## ■ Compatible con todas las versiones precedentes

Posición variable de los tornillos de fijación

## ■ Cilindro con perfil europeo

Intercambiable con un sistema amaestrado existente, simplemente sustituyendo el cilindro

## ■ El pomo gira libremente incluso con el accionamiento bloqueado

Aumenta la seguridad y robustez ante un ataque vandálico

## ■ Extracción de llave solo con el accionamiento bloqueado

Función opcional de serie, obliga a extraer la llave en posición de bloqueo, no permitiendo dejar desbloqueado el pomo por error

## ■ Desmultiplicador

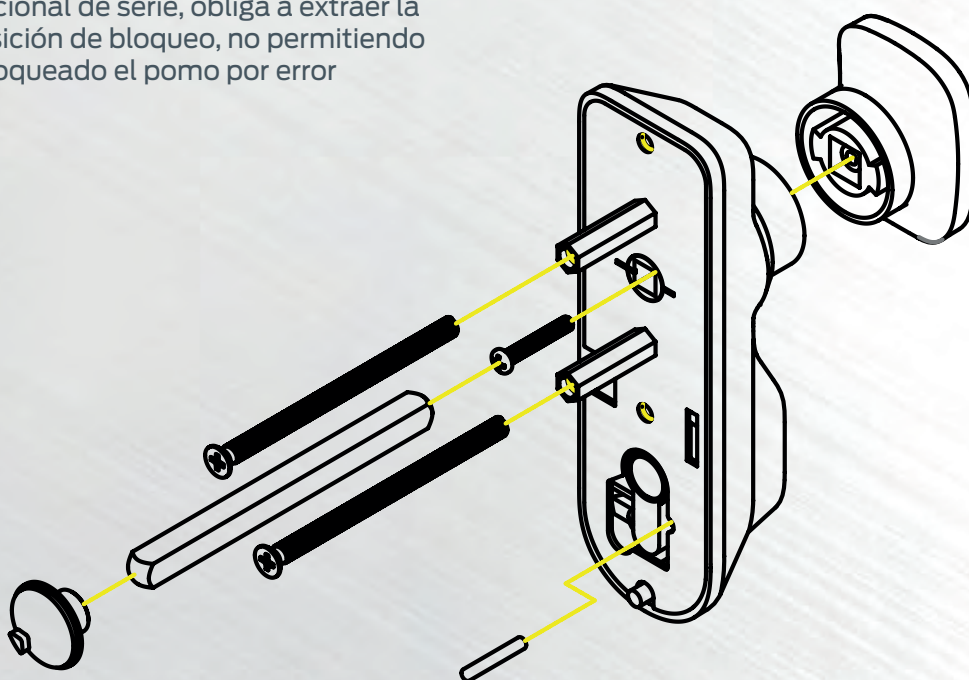
Permite la apertura con un giro menor del pomo

## ■ Fiabilidad

Certificación hasta 200.000 ciclos

## ■ Perno de posicionamiento

Evita que el cuerpo del accionamiento, una vez instalado, pueda girar



# Instalación cilindro



## ■ Cilindro

La instalación de un accionamiento externo mediante solo cilindro, es posible sobre los dispositivos antipánico de las series CISA FAST Push y Touch

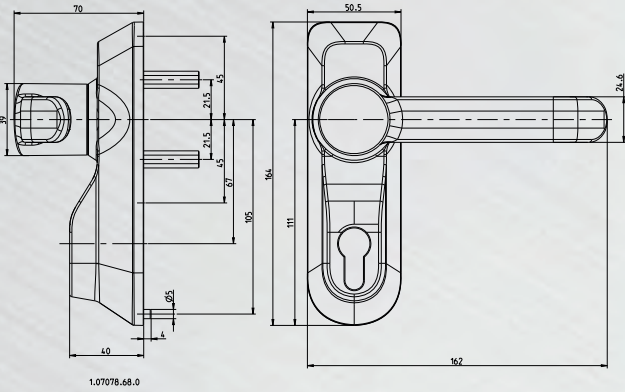
## ■ Instalación

Para instalaciones donde no es requerido un accionamiento externo o en combinación con un tirador

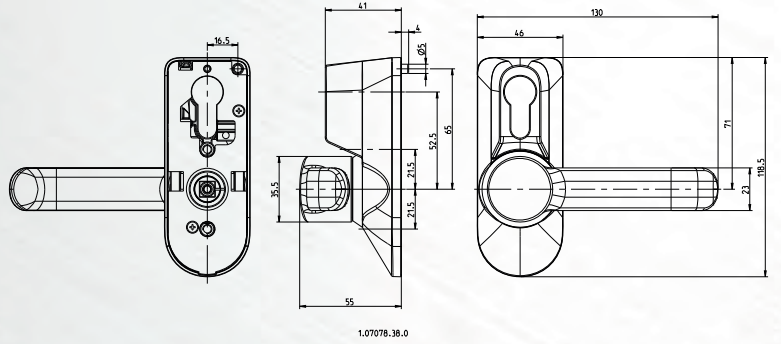
## ■ Facilidad de instalación

Los orificios de la placa de prefijación del dispositivo antipánico permiten instalar el cilindro fácilmente sin tener que utilizar la placa interior en dotación con el cilindro

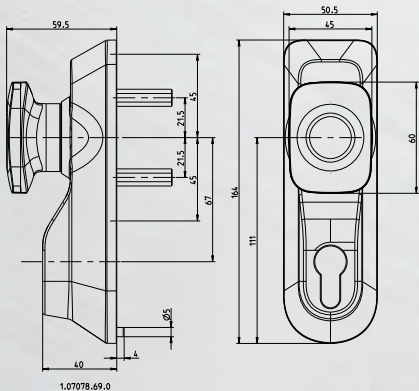
# Esquemas dimensionales



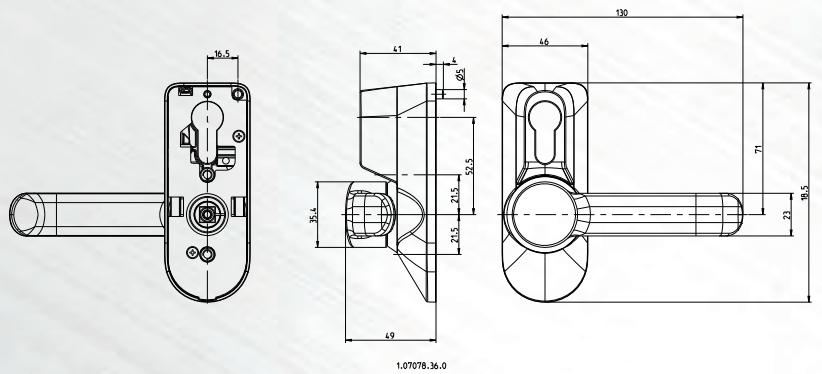
1.07078.68.0



1.07078.38.0



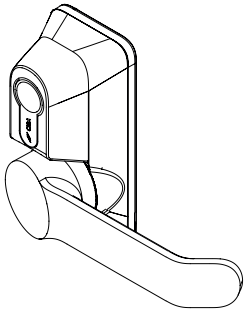
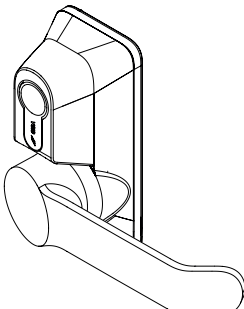
1.07078.65.0



1.07078.36.0

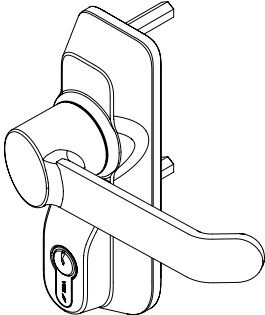
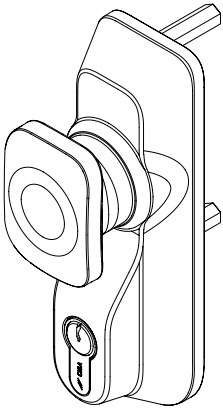
# ACCIONAMIENTOS EXTERNOS PARA DISPOSITIVOS ANTIPÁNICO



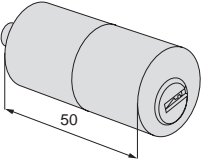

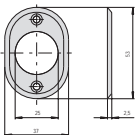
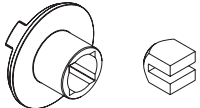
TIPOLOGÍA	DESCRIPCIÓN	PARA SERIE / ART.	kg	EMBALAJE	ARTÍCULO					
			PESO UNITARIO		Tipo	Dim.	Mano	Acab.	Pers.	Espec.
	<ul style="list-style-type: none"> <li>Placa con manilla rebajada en negro</li> <li>Manilla condensable por llave</li> <li>½ Cilindro 30x10mm niquelado</li> <li>Extracción de llave solo con el accionamiento bloqueado (opcional)</li> </ul> <p><b>Acabados bajo pedido:</b></p> <ul style="list-style-type: none"> <li>GRIS INOX (acab .B9)</li> <li>BLANCO (acab .45)</li> <li>GRIS (acab .97)</li> </ul>	59001, 59011, 59016, 59801, 59811, 59816, 59051, 59061, 59066	0,575	1	1	07078	36	0		
	<ul style="list-style-type: none"> <li>Placa y manilla con tratamiento PVD inox satinado (acab .C2)</li> <li>Manilla condensable por llave</li> <li>½ Cilindro 30x10mm niquelado</li> <li>Extracción de llave solo con el accionamiento bloqueado (opcional)</li> </ul>	59001, 59011, 59016, 59801, 59811, 59816, 59051, 59061, 59066	0,575	1	1	07078	36	0	C2	
	<ul style="list-style-type: none"> <li>Placa con manilla en negro</li> <li>Manilla condensable por llave</li> <li>½ Cilindro 30x10mm niquelado</li> <li>Extracción de llave solo con el accionamiento bloqueado (opcional)</li> </ul> <p><b>Acabados bajo pedido:</b></p> <ul style="list-style-type: none"> <li>GRIS INOX (acab .B9)</li> <li>BLANCO (acab .45)</li> <li>GRIS (acab .97)</li> </ul>	59001, 59011, 59016, 59801, 59811, 59816, 59051, 59061, 59066	0,595	1	1	07078	38	0		
	<ul style="list-style-type: none"> <li>Placa y manilla con tratamiento PVD inox satinado (acab .C2)</li> <li>Manilla condensable por llave</li> <li>Cilindro 30x10mm niquelado</li> <li>Extracción de llave solo con el accionamiento bloqueado (opcional)</li> </ul>	59001, 59011, 59016, 59801, 59811, 59816, 59051, 59061, 59066	0,595	1	1	07078	38	0	C2	

# ACCIONAMIENTOS EXTERNOS PARA DISPOSITIVOS ANTIPÁNICO

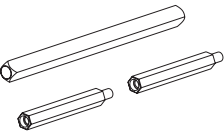
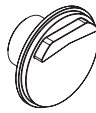

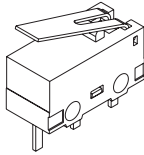


TIPOLOGÍA	DESCRIPCIÓN	PARA SERIE / ART.	ARTÍCULO							
			PESO UNITARIO	EMBALAJE	Tipo	Dim.	Mano	Acab.	Pers.	Espec.
	<ul style="list-style-type: none"> <li>Placa con manilla en negro</li> <li>Manilla condensable por llave</li> <li>½ Cilindro 30x10mm niquelado</li> <li>Extracción de llave solo con el accionamiento bloqueado (opcional)</li> </ul> <p><b>Acabados bajo pedido:</b></p> <ul style="list-style-type: none"> <li>GRIS INOX (acab .B9)</li> <li>BLANCO (acab .45)</li> <li>GRIS (acab .97)</li> </ul>	59001, 59011, 59016, 59801, 59811, 59816, 59051, 59061, 59066, 59301, 59311, 59316	0,855	1	1	07078	68	0		
	<ul style="list-style-type: none"> <li>Placa y manilla con tratamiento PVD inox satinado (acab .C2)</li> <li>Manilla condensable por llave</li> <li>½ Cilindro 30x10mm niquelado</li> <li>Extracción de llave solo con el accionamiento bloqueado (opcional)</li> </ul> <p>Bajo pedido: versión con micro interruptor (cart. LA)</p>	59001, 59011, 59016, 59801, 59811, 59816, 59051, 59061, 59066, 59351, 59361, 59366	0,855	1	1	07078	68	0	C2	
	<ul style="list-style-type: none"> <li>Pomo giratorio en negro</li> <li>Pomo condensable por llave</li> <li>½ Cilindro 30x10mm niquelado</li> <li>Extracción de llave solo con el accionamiento bloqueado (opcional)</li> </ul> <p><b>Acabados bajo pedido:</b></p> <ul style="list-style-type: none"> <li>GRIS INOX (acab .B9)</li> <li>BLANCO (acab .45)</li> <li>GRIS (acab .97)</li> </ul>	59311, 59316, 59801, 59811, 59816, 59051, 59061, 59066, 59301, 59001, 59011, 59016	0,775	1	1	07078	69	0		
	<ul style="list-style-type: none"> <li>Placa y pomo con tratamiento PVD inox satinado (acab .C2)</li> <li>Pomo condensable por llave</li> <li>½ Cilindro 30x10mm niquelado</li> <li>Extracción de llave solo con el accionamiento bloqueado (opcional)</li> </ul> <p>Bajo pedido: versión con micro interruptor (cart. LA)</p>	59001, 59011, 59016, 59801, 59811, 59816, 59051, 59061, 59066, 59351, 59361, 59366	0,775	1	1	07078	69	0	C2	

## INSTALACIÓN SOLO CILINDRO

TIPOLOGÍA	DESCRIPCIÓN	PARA SERIE /ART.	kg		ARTÍCULO						
			PESO UNITARIO	EMBALAJE	Tipo	Dim.	Mano	Acab.	Pers.	Espec.	
	<ul style="list-style-type: none"> <li>Cilindro C2000</li> <li>Cilindro C3000</li> <li>Cilindro ASIX</li> <li>Cilindro ASTRAL</li> <li>Cilindro ASTRAL TEKNO</li> <li>Cilindro AP3</li> <li>Cilindro RS3</li> </ul>		0,168	6		0G200	55	0	12		
			0,168	6	1	0N210	50	0	12		
			0,17	6	1	0E200	50	0	12		
			0,16	6	1	0A210	50	0	12		
			0,16	1	1	0M210	50	0	12		
			0,215	1		0H210	50	0	12		
			0,215	1	1	0L210	50	0	12		
	<ul style="list-style-type: none"> <li>Blanco de llave accionamiento externo</li> <li>Duplicación posible también con: 01310.00.1 y 01070.10.1</li> </ul>		0,010	50	1	01310	05	1			
	<ul style="list-style-type: none"> <li>Embellecedor para cilindro redondo niquelado</li> </ul>		0,010	100		06018	25	0	12		
	<ul style="list-style-type: none"> <li>Nueca y adaptador para instalación sólo cilindro</li> </ul>		0,07	1	1	06198	70	0			

## ACCESORIOS


TIPOLOGÍA	DESCRIPCIÓN	PARA SERIE /ART.	kg		ARTÍCULO					
			PESO UNITARIO	EMBALAJE	Tipo	Dim.	Mano	Acab.	Pers.	Espec.
	<ul style="list-style-type: none"> <li>Kit alargador</li> <li>Para versiones 1.07078.36/38 adaptación a puertas de grosor entre 80 y 130 mm</li> <li>Para versiones 1.07078.68/69 adaptación a puertas de grosor entre 100 y 130 mm</li> </ul>		0,99	1	1	06316	04	0		
	<ul style="list-style-type: none"> <li>Nueca alojamiento cuadradillo 8mm., específica para instalación con Touch Bar Sblock junto con los artículos 1.07078.36/38/68/69</li> </ul>		0,05	1	1	06198	71	0		
	<ul style="list-style-type: none"> <li>Cuadradillo <math>\varnothing</math> 7/8 mm (longitud 10 mm./longitud 100 mm)</li> </ul>		0,07	6	1	07083	54	0		
	<ul style="list-style-type: none"> <li>Microinterruptor para artículos 1.07078.68/69</li> </ul>		0,20	1	1	06195	10	0		


## Acerca de Allegion™

Allegion (NYSE: ALLE) es un pionero mundial en acceso ininterrumpido, con marcas líderes como CISA®, Interflex®, LCN®, Schlage®, SimonsVoss® y Von Duprin®. Además de centrarse en la protección asociada a puertas y áreas adyacentes, Allegion asegura personas y activos con una amplia gama de soluciones para hogar, empresas, escuelas y otras instituciones. Allegion tuvo \$2,7 mil millones en ingresos en 2020 y sus productos de seguridad se venden en todo el mundo.

Para obtener más información, visite [allegion.com](http://allegion.com)



 CISA Cerraduras, S.A.  
Pol. Ind. La Charluca, C/ F  
50300 Calatayud, Zaragoza, Spain

 Tel. +34 976 889 230  
Fax +34 976 884 061



[cisa.com](http://cisa.com)  
[cisaspain@allegion.com](mailto:cisaspain@allegion.com)

