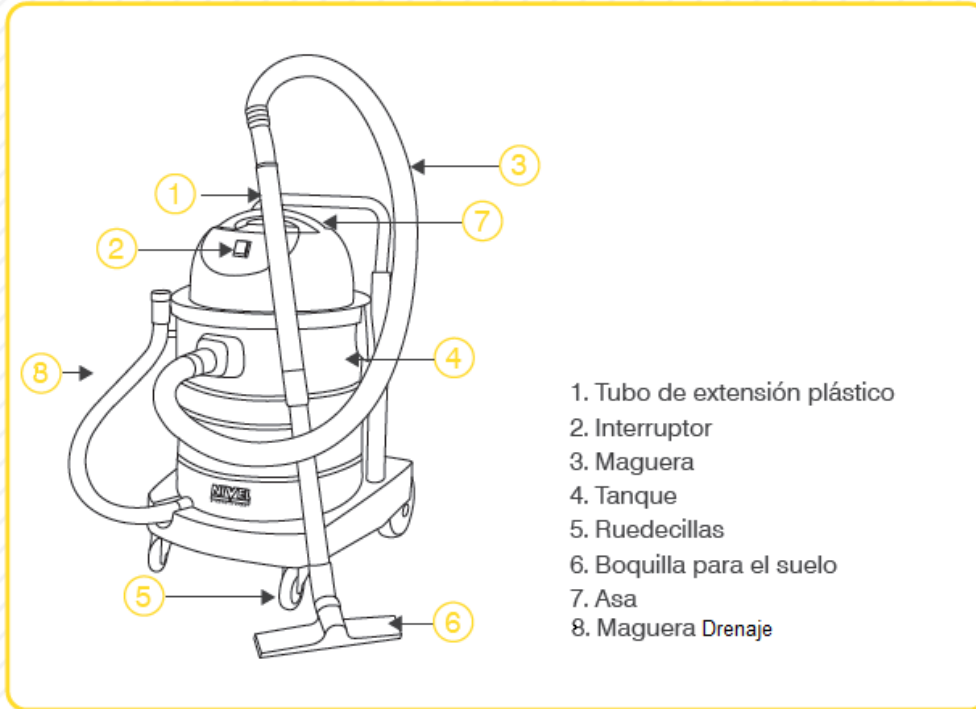


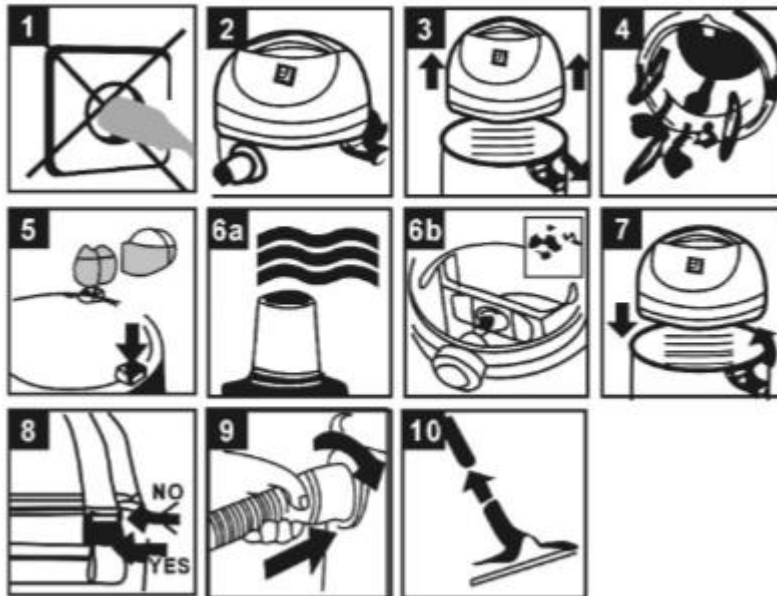
ESP

Apirador

NV106025



Montaje



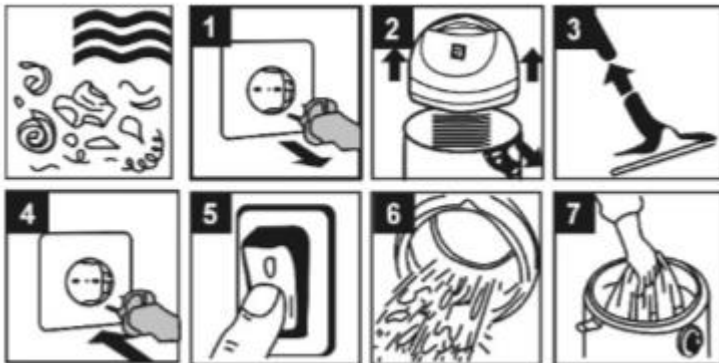
- Utilice el filtro de espuma de plástico suministrado para la limpieza-aspiración de líquidos
- Utilice la bolsa de polvo suministrado para la limpieza-aspiración en seco.

ESP

Aspirador

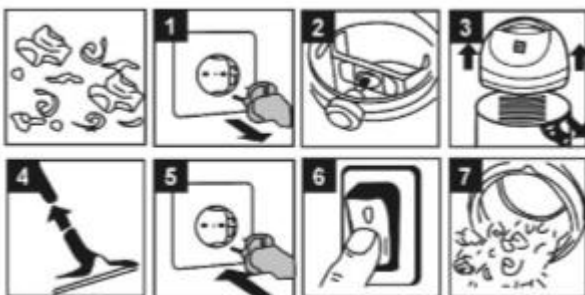
NV106025

Aspiración líquidos



- Coloque el filtro de espuma plástico sobre la cesta, como se muestra en la figura 2
- La bolsa incluida para aspiración de polvo no se debe utilizar para aspiración de líquidos.
- Al terminar el aspirado se puede drenar el agua utilizando la manguera de drenaje (pieza 8).

Aspiración seca



- Coloque la bolsa sobre la cesta, como se muestra en la figura 2.

ESP

Apirador

NV106025

Función Sincronizada

- Este aspirador puede ser utilizado junto con otra máquina de máximo 1400W de potencia.
- La máquina (normalmente una herramienta electro portátil), deberá ser conectada en el enchufe azul.
- El interruptor del aspirador debe ser colocado en la posición 1 de manera que en el momento que se encienda la herramienta, el aspirador se encenderá automáticamente.



ESP

Apirador

NV106025

Función Soplador

- Colocar la manguera en la posición trasera.

