

# VALVULA DE SEGURIDAD R4T (para EMITEG AR)

## CARACTERISTICAS TECNICO-NORMATIVAS

R4 T + FIREBAG® Válvula de seguridad gas EN 15069 para aparatos domésticos + dispositivo de seguridad de activación térmica.

Entrada fil. M EN 10226-1

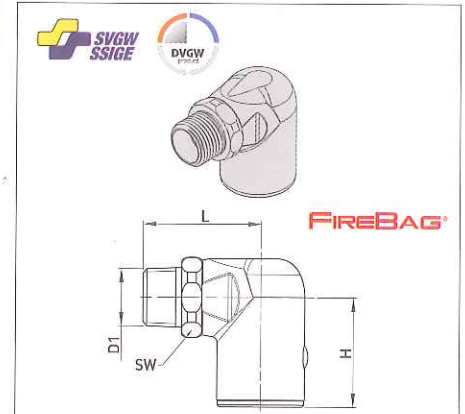
Acoplamiento rápido EN 14800 A.1

Temp. ejercicio -40°C +60°C

Presión de ejercicio MOP 0.5

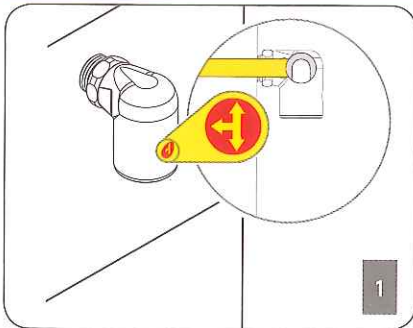
Resistencia térmica GT5 925°C x60'

Potencia máx. 16 kW

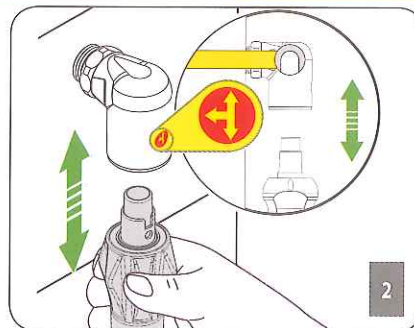


DN	D1	H	L	SW	CONF.	CÓDIGO
12	R 1/2"	40	46	27	5	EAR 0780015

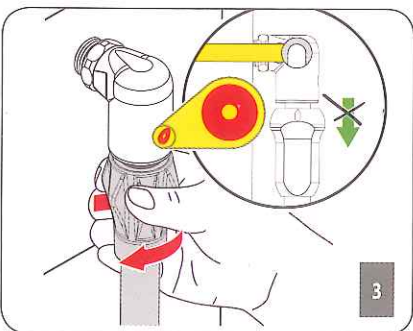
## DISPOSITIVO DE SEGURIDAD DE ACTIVACIÓN TÉRMICA



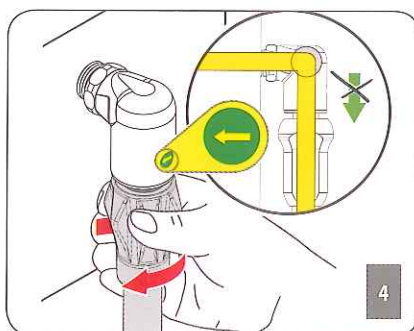
Sin el tubo flexible EMITEG AR la válvula permanece **CERRADA**, y no puede manipularse con herramientas de uso común.



La válvula puede accionarse exclusivamente con el tubo flexible EMITEG AR de acoplamiento rápido. El acoplamiento y la extracción del tubo flexible sólo puede realizarse con la válvula en posición **CERRADA**.



Una pequeña rotación en sentido horario del pomo, bloquea el tubo flexible EMITEG AR en la válvula, que permanece en posición **CERRADA**.



La ulterior rotación en sentido horario **ABRE** la válvula.

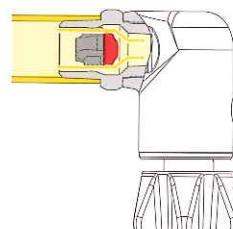
FIREBAG®

## DISPOSITIVO DE SEGURIDAD DE ACTIVACIÓN TÉRMICA

FIREBAG® está constituido por un cuerpo externo de acero y por un dispositivo interno termo-sensible. Al alcanzarse la temperatura externa de 95°-100°C la aleación metálica, que tiene unido el obturador al cartucho, se funde y la fuerza de compresión del muelle proyecta el obturador contra el orificio de paso del gas cerrándolo completamente.

- Resistencia térmica FIREBAG® HTB GT5 925°C x60'
- Temp. ejercicio FIREBAG® 100°C - 5K

nactivo  
T < 95°C



Activo térmicamente  
T > 100°C

