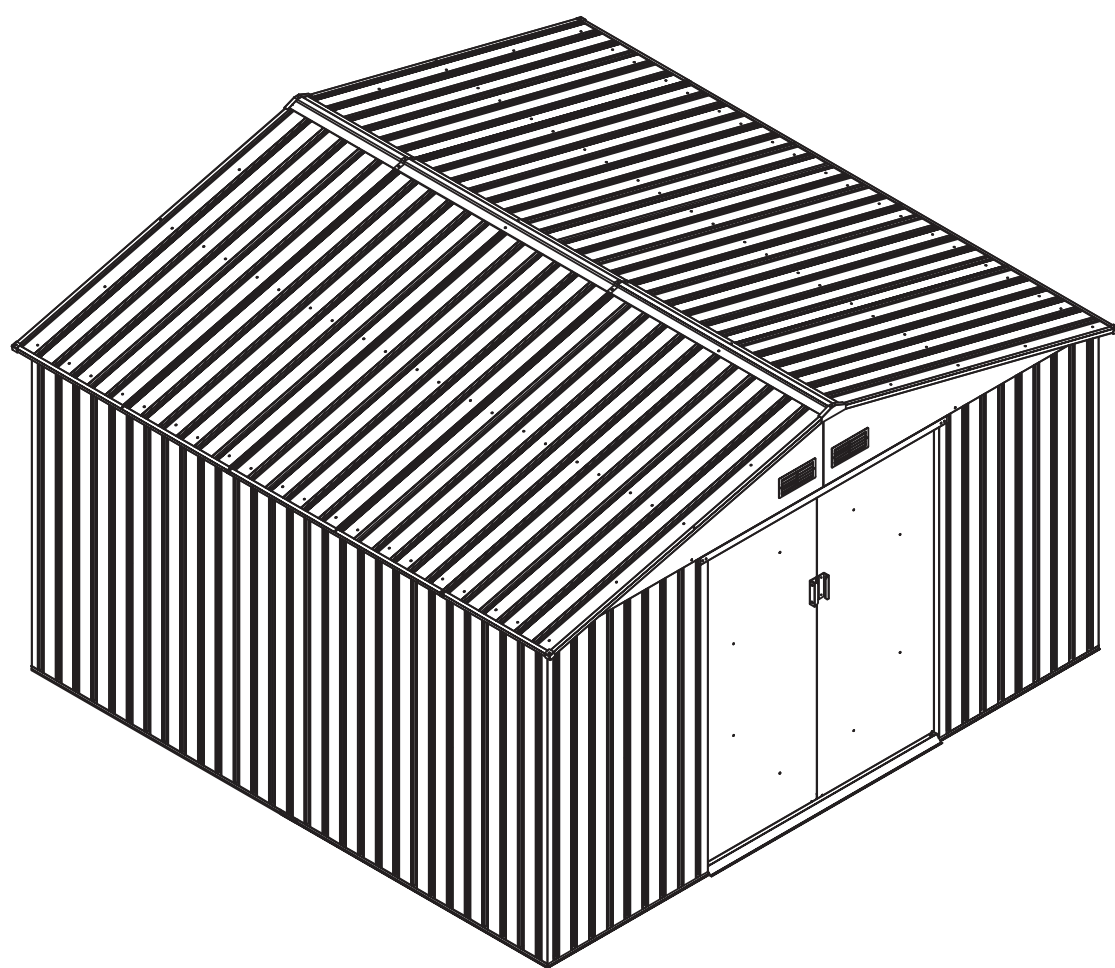


Instrucciones de uso • Instruções de uso



natuur
FUNNY IS SMART



Caseta metálica

Abrigo de metal

-NT104066-

“Metalgreen C”

340x319x210 cm.



Caseta metálica

01. Manual del propietario

Antes de comenzar la construcción, por favor, compruebe la normativa de construcción local en lo que a los cimientos se refiere. Examine y entienda que el manual del propietario le proporciona información importante y consejos prácticos para que la construcción le resulte más fácil y más divertida.

02. Instrucciones del montaje

Antes de empezar, revise las instrucciones y la información oportuna, asegúrese de seguir los pasos en orden y cuidadosamente para que obtenga buenos resultados.

03. Base del suelo

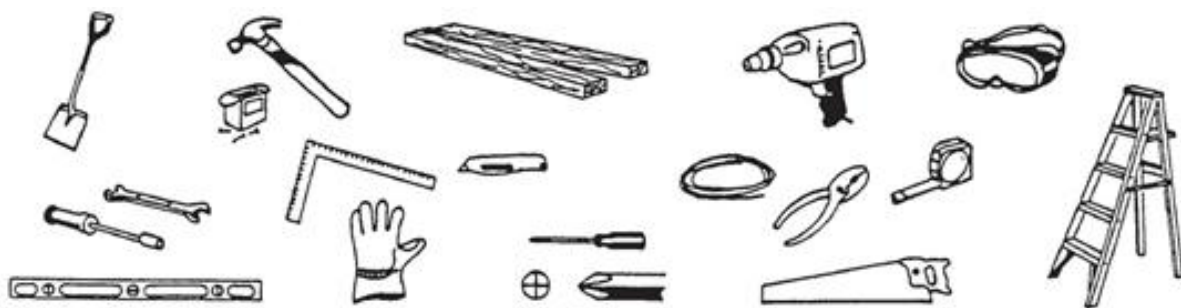
Su edificio en construcción tiene que ser seguro para evitar daños por el viento y puede que sea necesario rebajarlo para construir un edificio cuadrado y a nivel. La base no está incluida en el kit y puede que necesite comprarla por separado o puede construir un sistema de cimientos y seguridad por su propia cuenta. Una buena ubicación para el edificio en construcción es una zona plana con un buen desagüe.

04. Piezas y lista de piezas

Verifique que cuenta con todas las piezas necesarias para la construcción.

HERRAMIENTAS QUE NECESITA:

(Por favor, quite el envoltorio de protección de seguridad antes del montaje, guarde la etiqueta del número de parte en caso de que sea necesario)



05. La seguridad debe ir en primer lugar

1. Elija un día tranquilo y seco para llevar a cabo su montaje. Se necesitan equipos de trabajo (dos o más personas) para este montaje.
2. Durante el montaje, utilice guantes de seguridad, protectores de ojos y manga larga para evitar lesiones. Preste atención a los bordes afilados de algunas piezas.

3. No se permite el acceso a niños y mascotas en el área de construcción.
4. Nunca concentre todo su peso en el tejado del edificio. Cuando utilice una escalera, asegúrese de que sea segura.

06. Cuidado y mantenimiento

1. Mantenga el cobertizo limpio con trapos suaves, utilice agua si es necesario.
2. Mantenga los rieles de las puertas despejados de suciedad y otros objetos que impidan su fácil deslizamiento.
3. Limpie la nieve con las herramientas necesarias para garantizar que el acceso sea seguro. La nieve espesa puede provocar bloqueos, por favor, garantice la seguridad antes de acceder.
4. El cobertizo no se ha fabricado como vivienda sino como almacén de cosas.



Abrigo de metal

01. Manual do proprietário

Por favor, verifique os códigos de construção locais relativos a fundações, localização e outros requisitos antes de iniciar a construção. Estude e entenda este manual do proprietário com informações importantes e dicas úteis para uma montagem mais fácil e agradável.

02. Instruções de montagem

Reveja todas as instruções e informações adequadas antes de começar, certifique-se de que segue a sequência de passos cuidadosamente para resultados bem-sucedidos.

03. Base

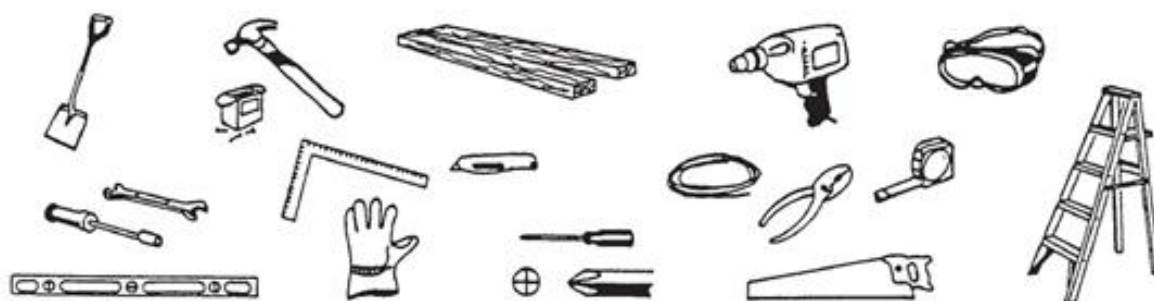
O seu edifício de armazenagem deve ser ancorado para evitar danos provocados pelo vento e uma base pode ser necessária para a construção de um edifício quadrado e nivelado. A base não está incluída no kit, pode ser necessário comprá-la em separado ou construir uma fundação e um sistema de ancoragem por sua conta. Um bom local para o edifício de armazenagem é uma área nivelada e com boa drenagem.

04. Peças e lista de peças

Certifique-se de que tem todas as peças necessárias para a construção.

FERRAMENTAS NECESSÁRIAS:

(Por favor, rasgue a camada de protecção de segurança antes da montagem, guarde a etiqueta com o número da peça, se necessário)



05. A segurança deve ser colocada em 1º lugar

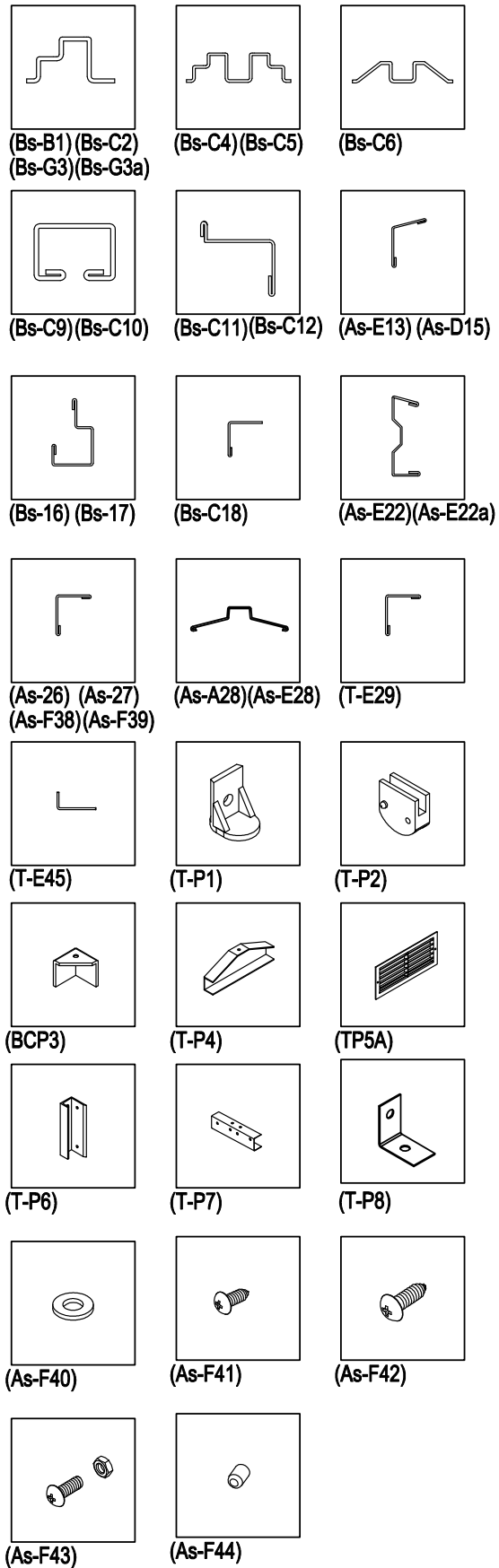
1. Escolha um dia seco e calmo para a montagem. Trabalho em equipa (Duas ou mais pessoas) será necessário durante a montagem.
2. Utilize luvas de segurança, óculos de protecção e mangas compridas durante a montagem para evitar lesões; Preste atenção às bordas afiadas de algumas peças.
3. Não é permitida a entrada de crianças e animais de estimação no local da construção.
4. Nunca concentre a totalidade do seu peso no telhado do edifício. Ao usar uma escada certifique-se de que é segura.

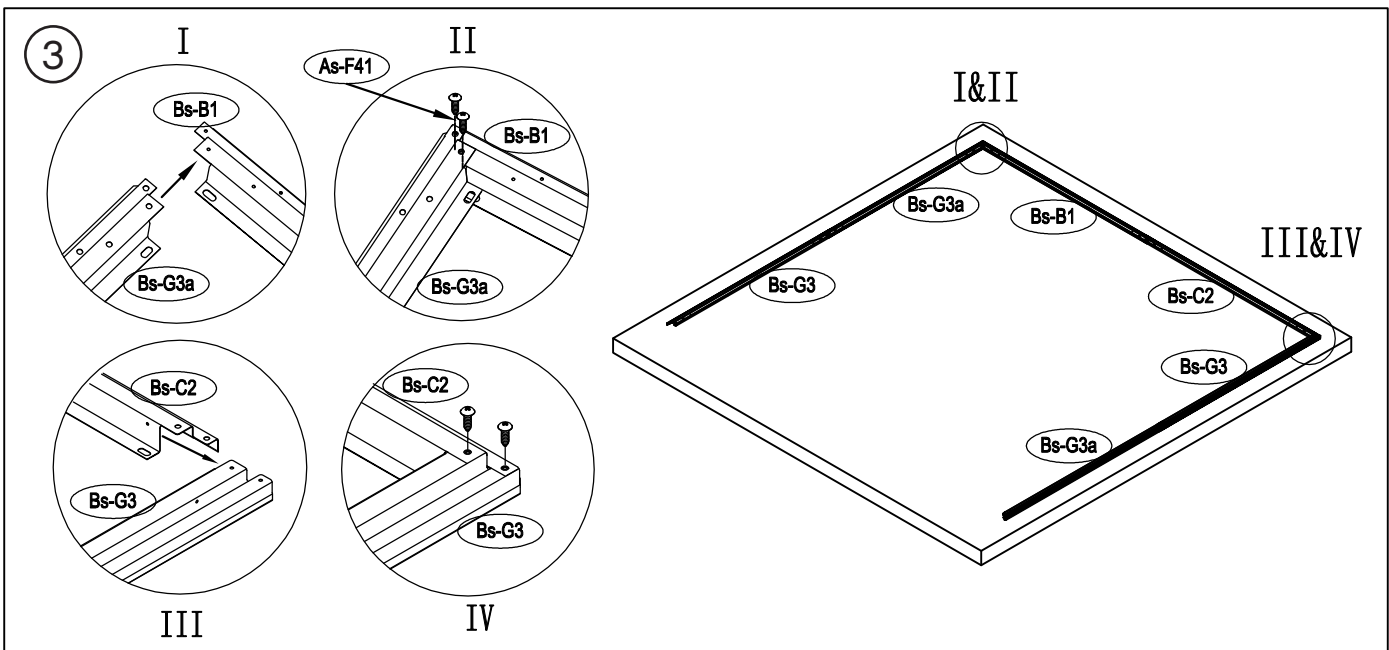
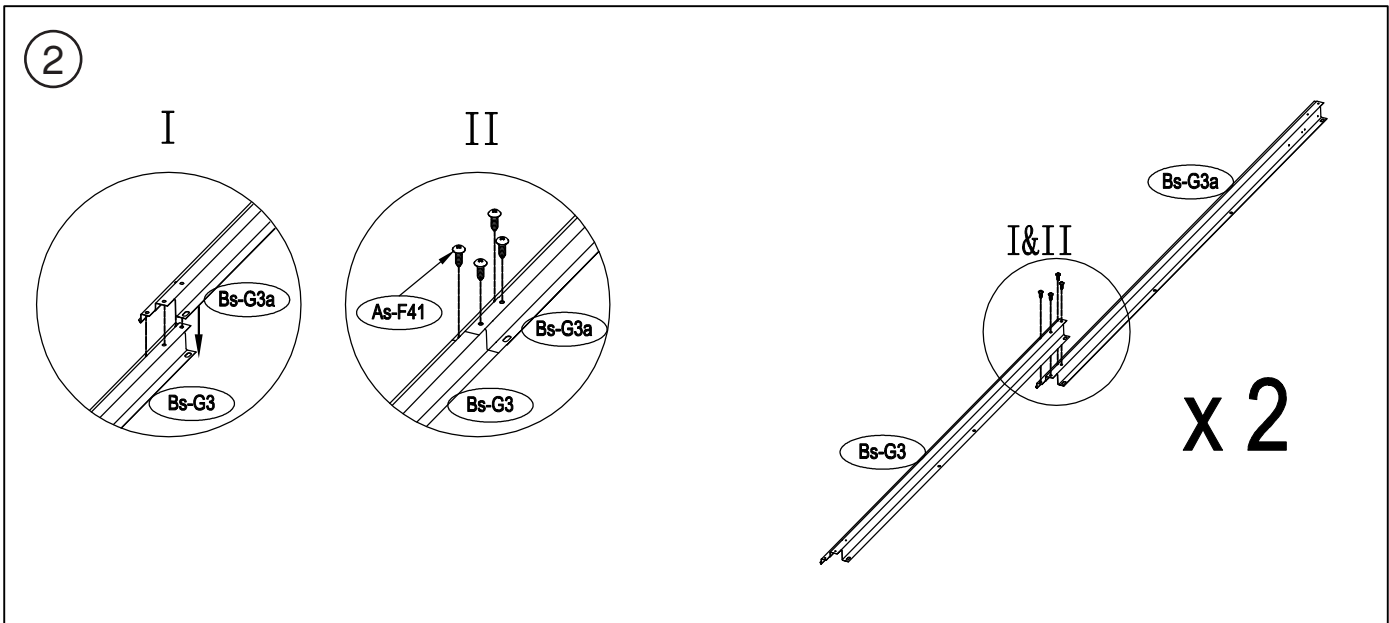
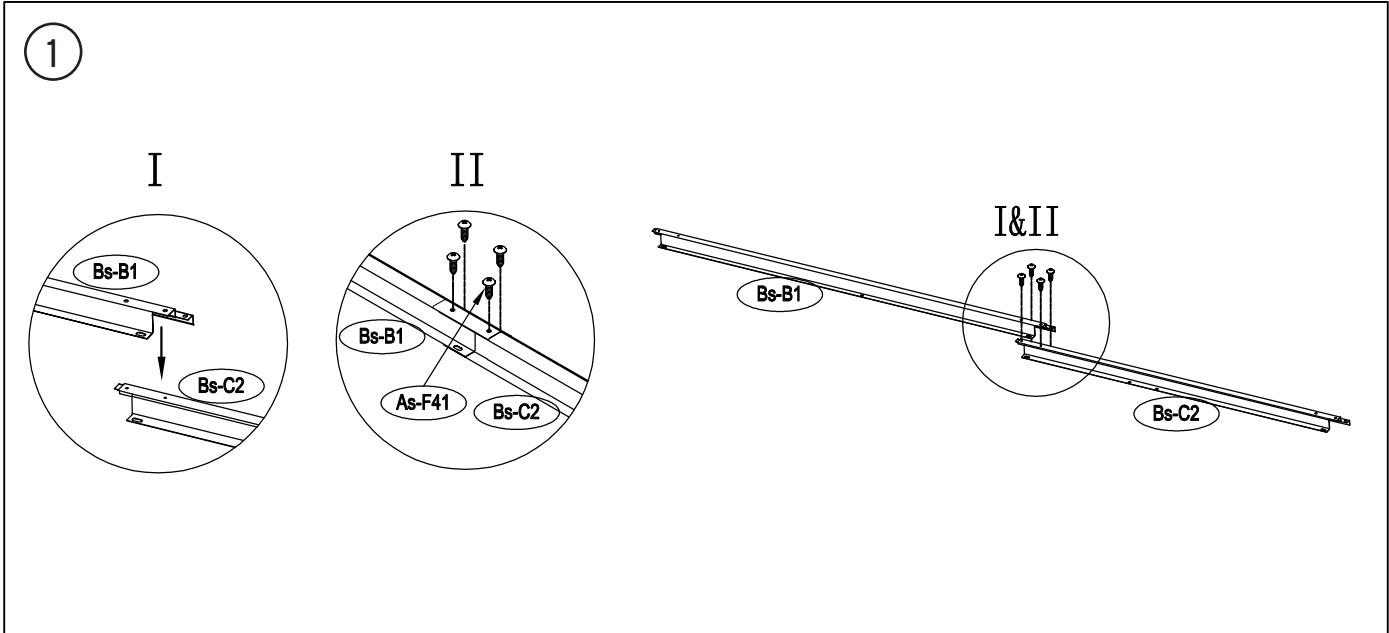
06. Cuidado e manutenção

1. Mantenha o armazém limpo com um pano macio, use água se necessário.
2. Mantenha os trilhos das portas livres de sujidade e outras coisas que as impeçam de deslizar facilmente.
3. Limpe a neve com as ferramentas necessárias para se certificar de que é seguro entrar; Nevoões podem causar desabamentos, por favor, certifique-se de que é seguro antes de entrar.
4. O armazém não foi feito para viver, mas para armazenar materiais.

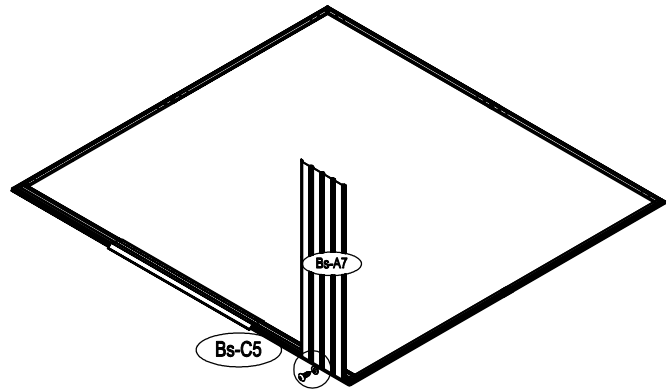
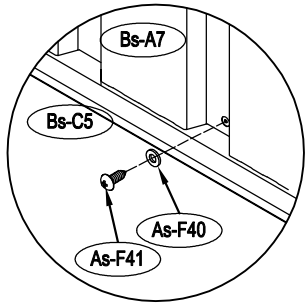
(Bs-B1)	x1
(Bs-C2)	x1
(Bs-G3)	x2
(Bs-G3a)	x2
(Bs-C4)	x1
(Bs-C5)	x1
(Bs-C6)	x1
(Bs-A7)	x4
(Bs-8)	x4
(Bs-C9)	x1
(Bs-C10)	x1
(Bs-C11)	x1
(Bs-C12)	x1
(As-E13)	x2
(Bs-14)	x11
(As-D15)	x2
(Bs-16)	x1
(Bs-17)	x1
(Bs-C18)	x1
(As-F19)	x2
(As-F20)	x2
(As-E22)	x4
(As-E22a)	x4
(As-F23)	x2
(As-F24)	x6
(As-F25)	x2
(As-26)	x4
(As-27)	x2
(As-A28)	x2
(As-E28)	x1
(As-F38)	x2
(As-F39)	x2
(T-E29)	x4
(T-E45)	x4
(T-P1)	x4
(T-P2)	x4
(T-P3)	x4
(T-P4)	x2
(TP5A)	x4
(T-P6)	x2
(T-P7)	x1
(T-P8)	x2
(As-F40)	x310

(As-F41).....	x334
(As-F42).....	x23
(As-F43).....	x103
(As-F44).....	x118

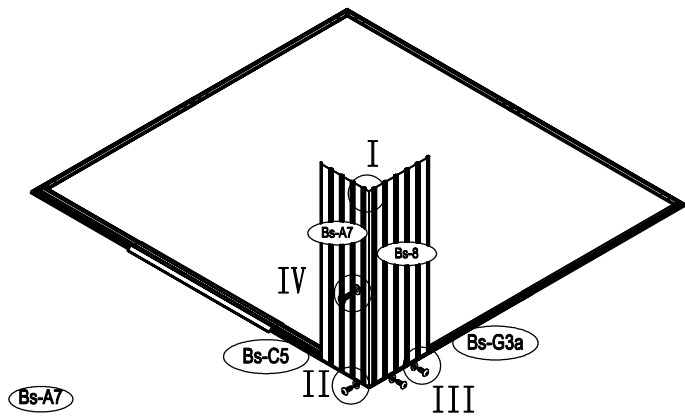
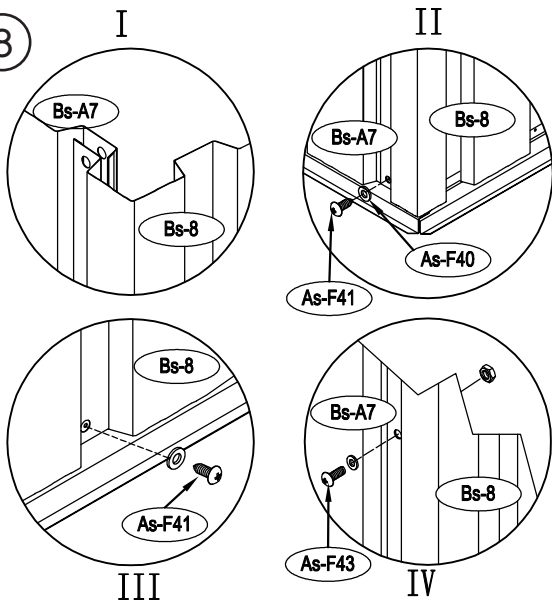




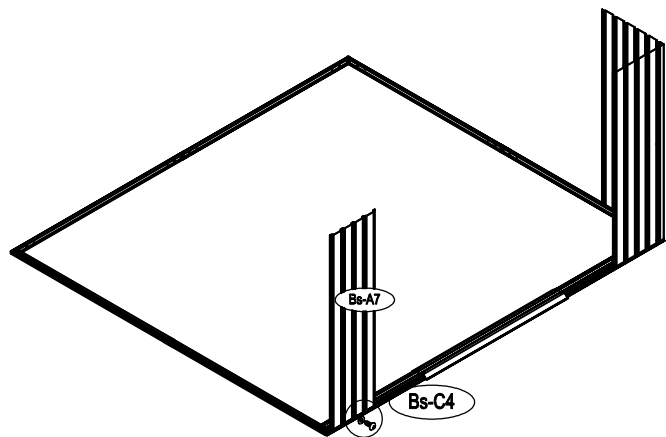
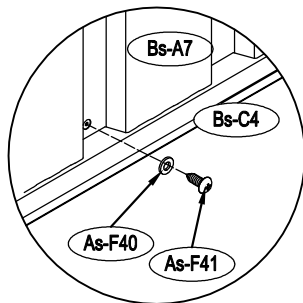
7

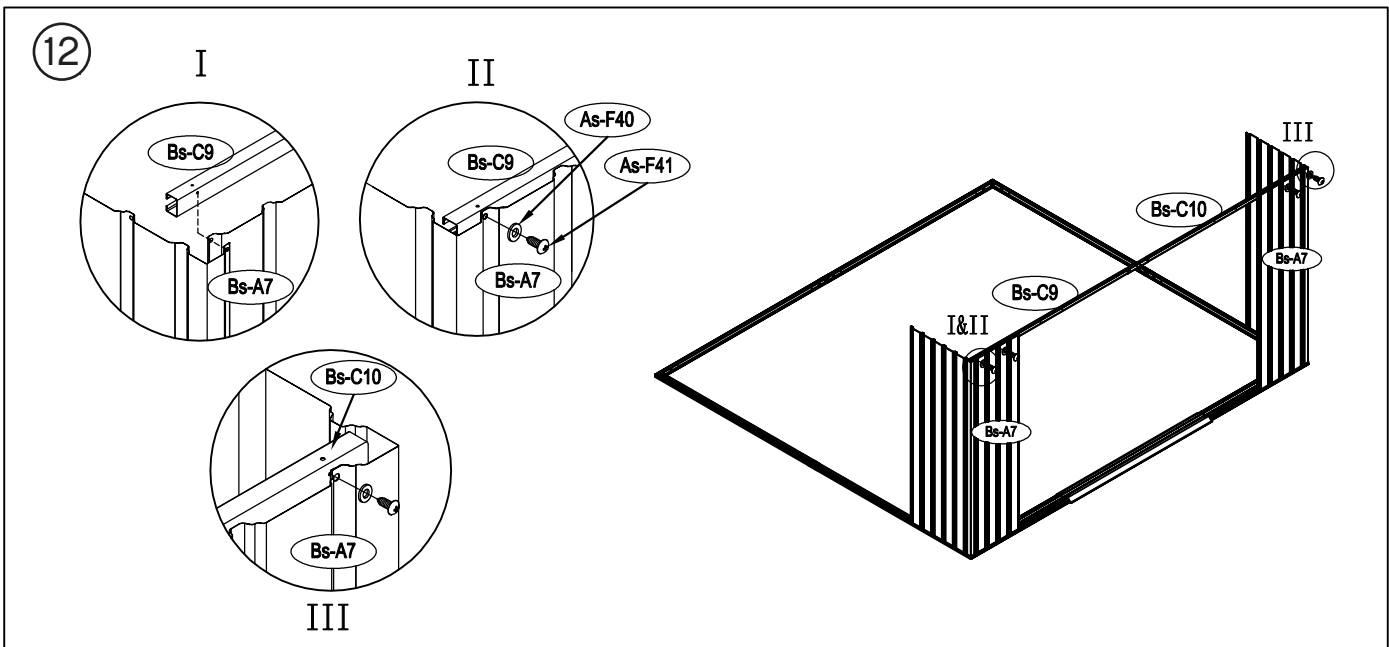
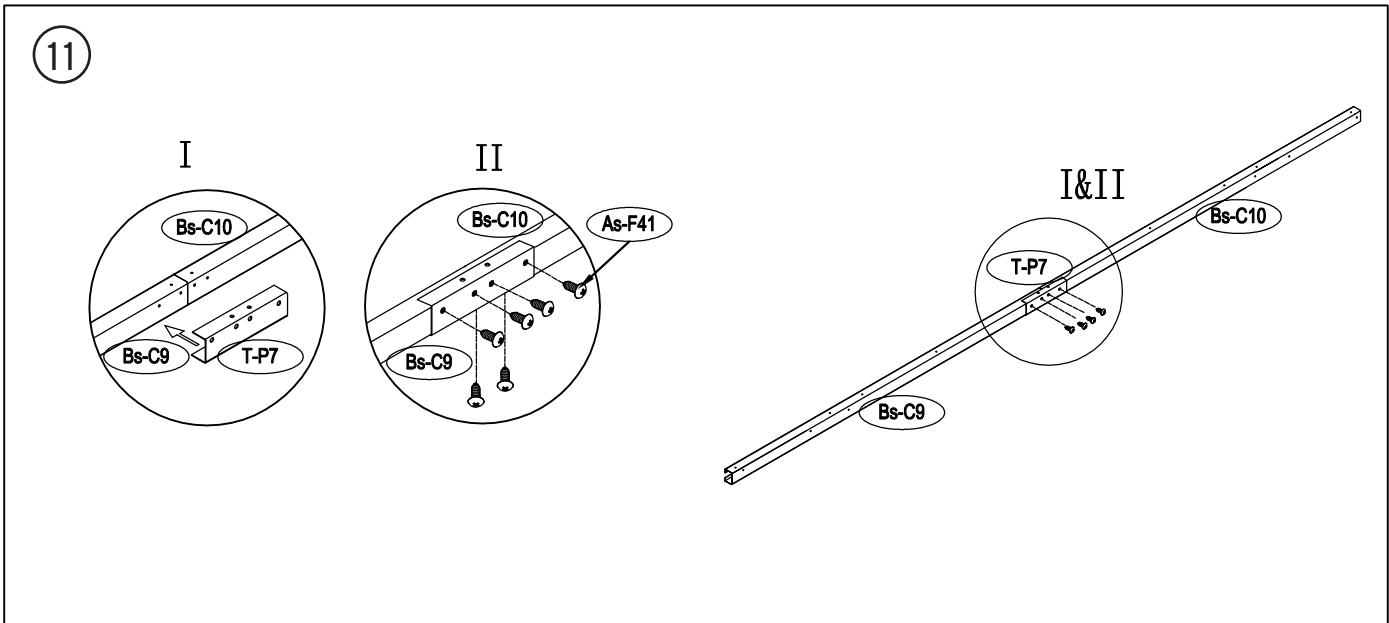
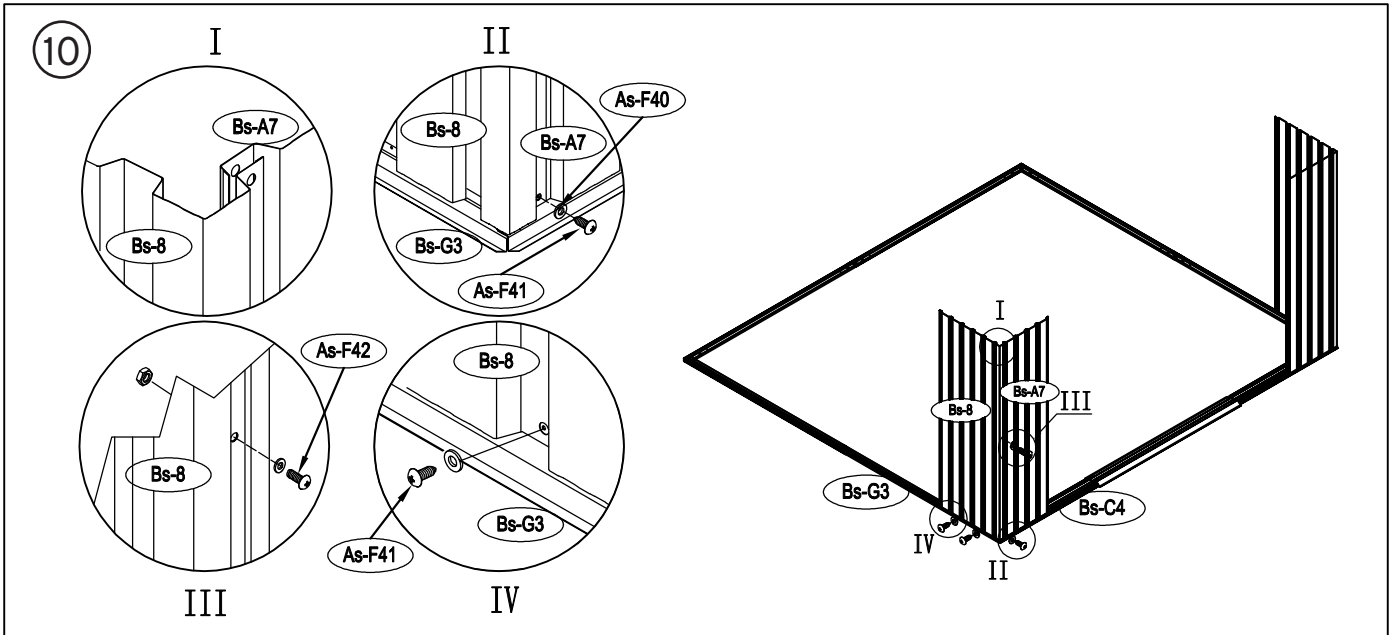


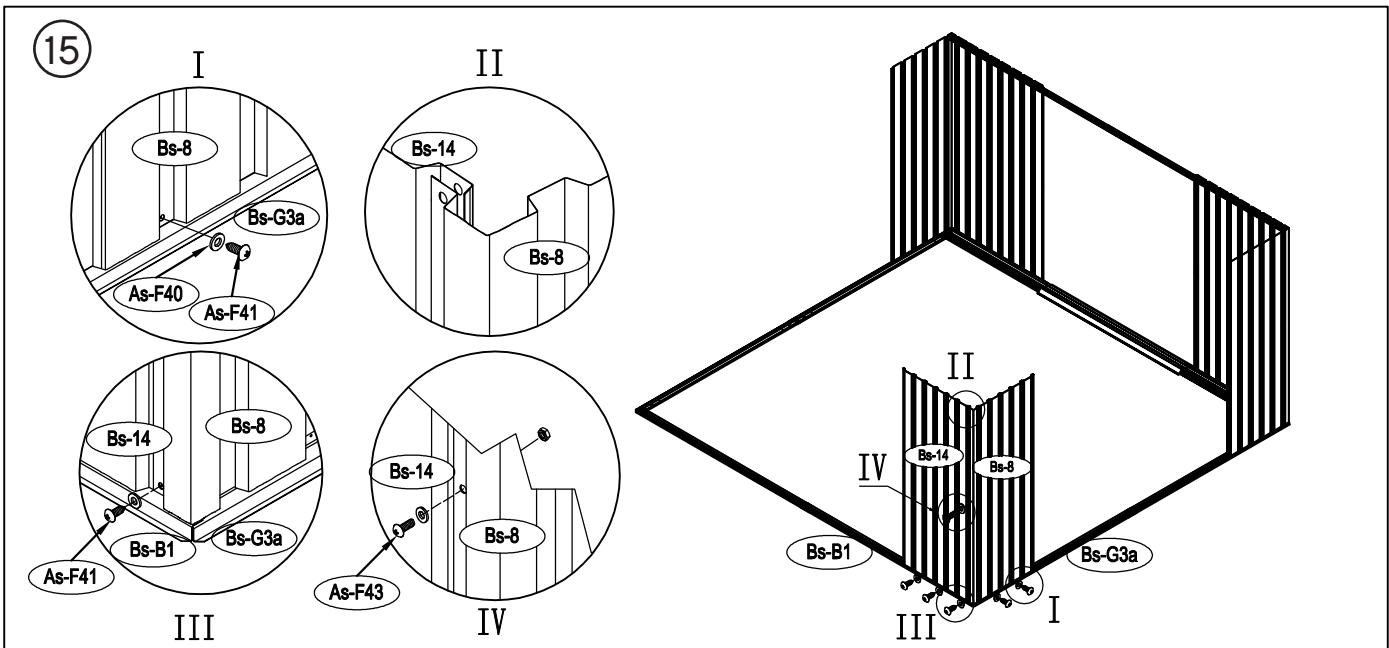
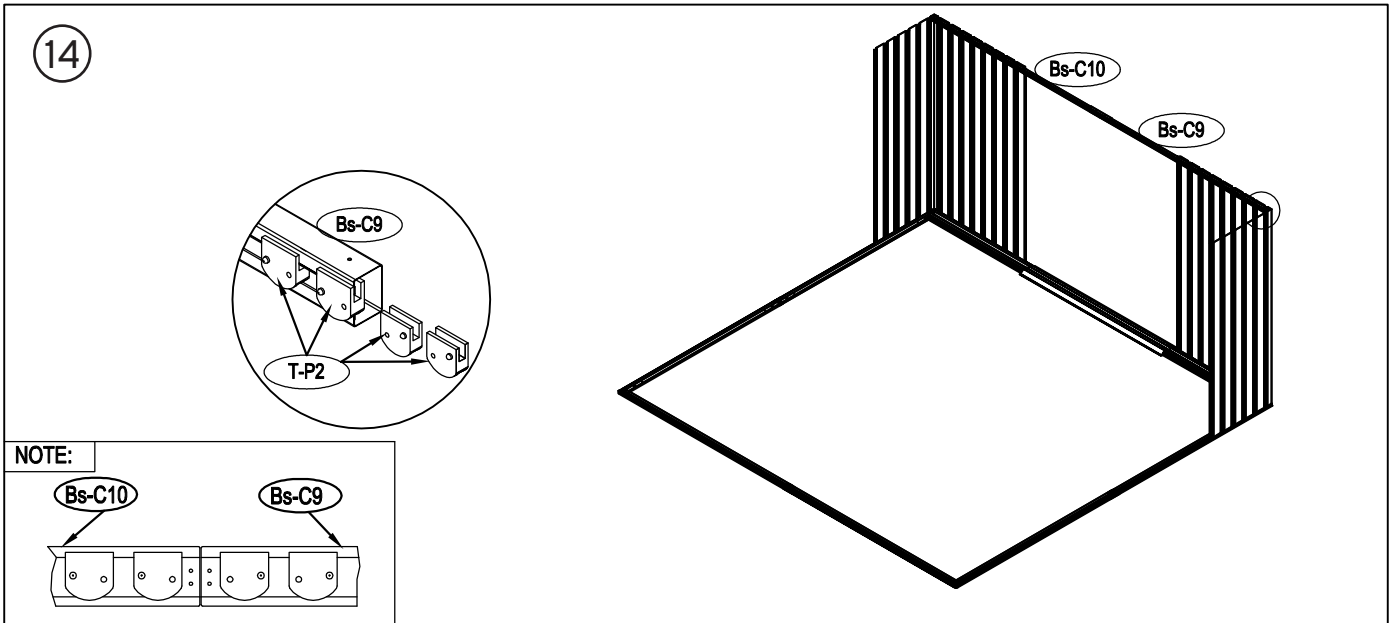
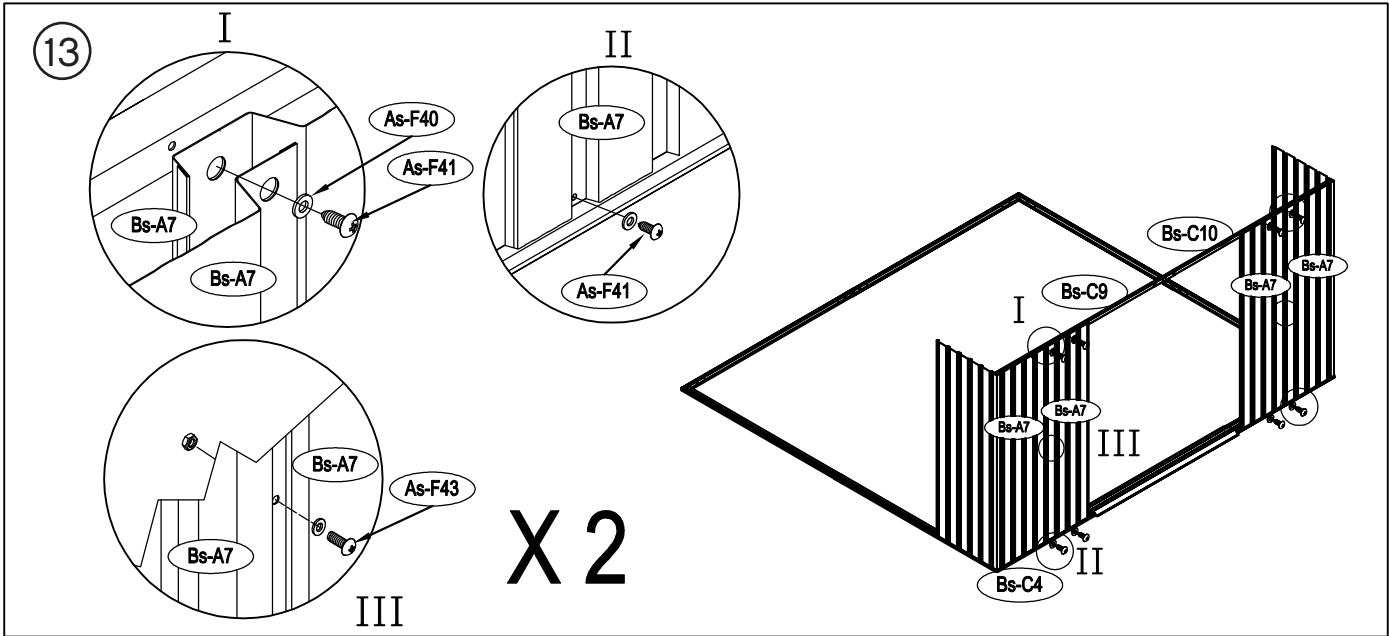
8



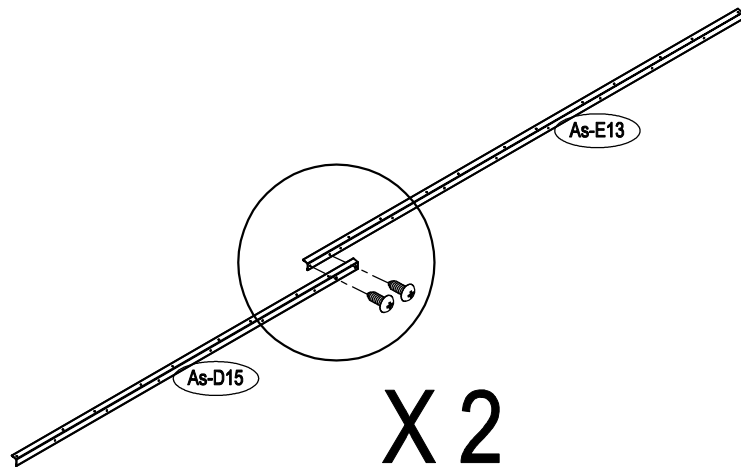
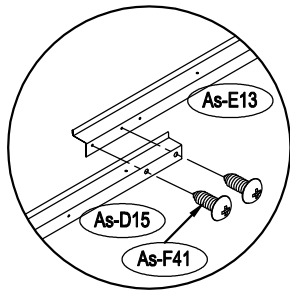
9



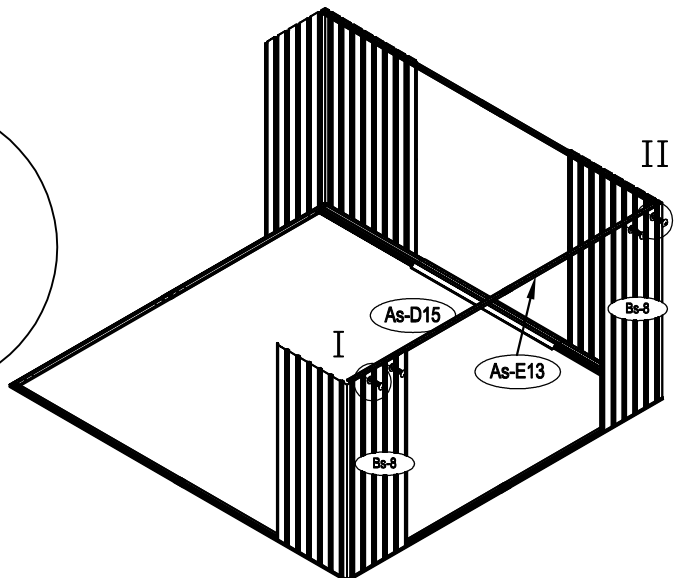
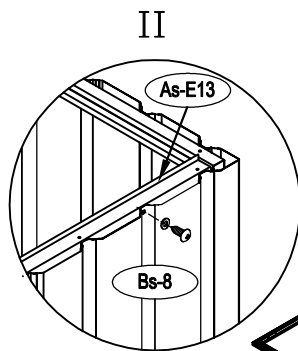
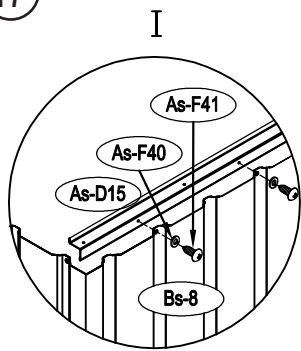




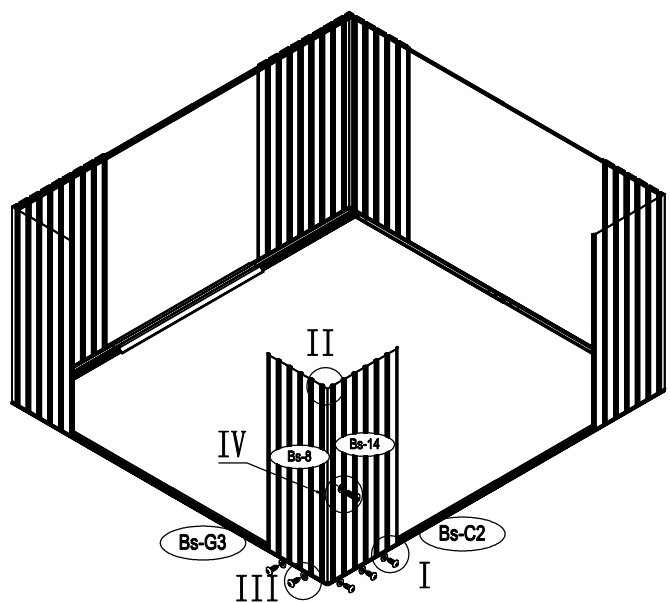
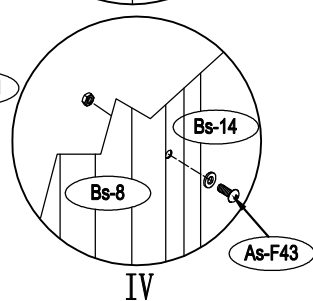
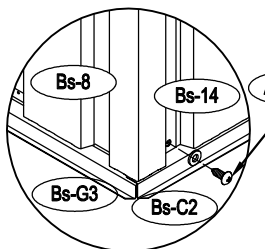
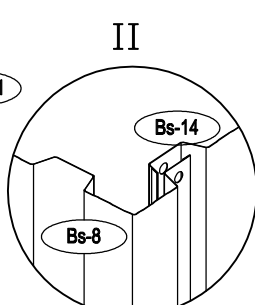
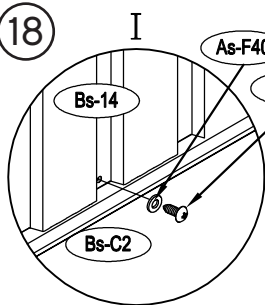
16



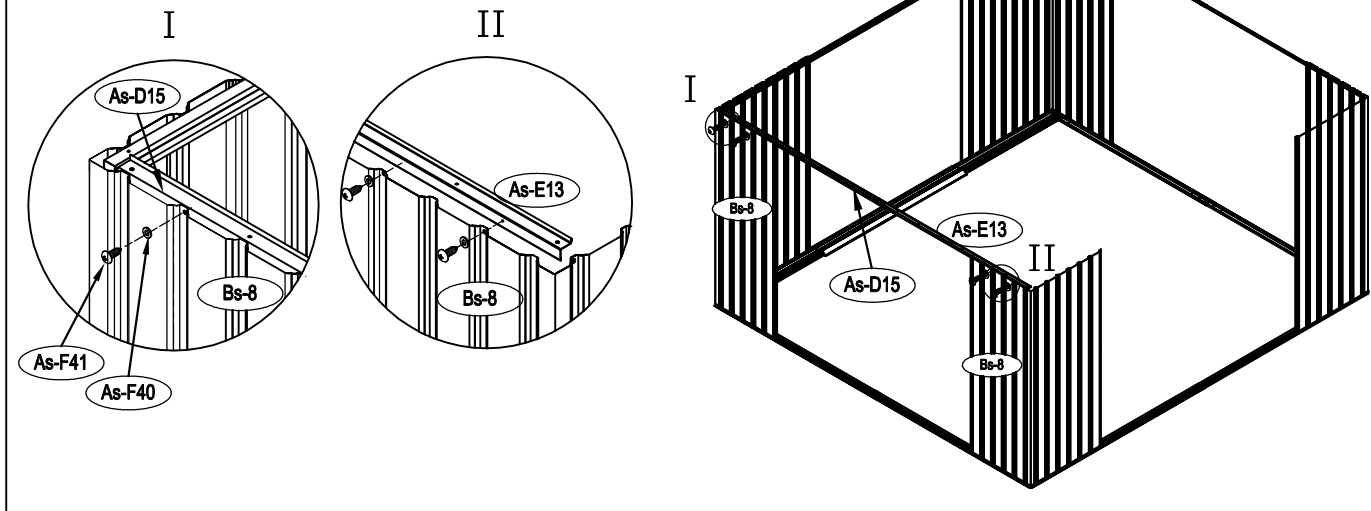
17



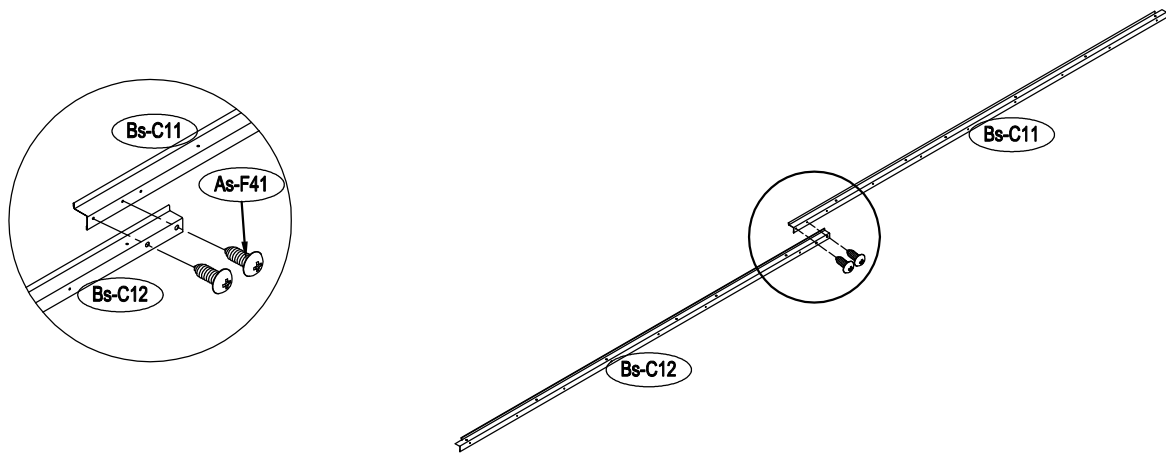
18



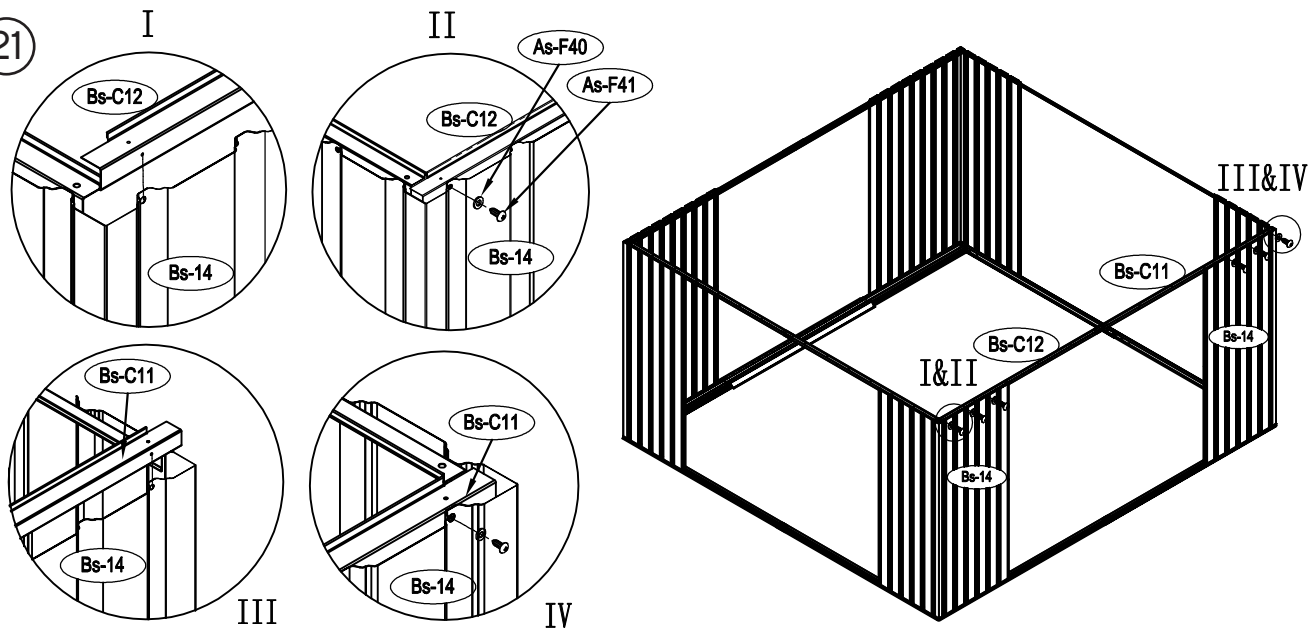
19

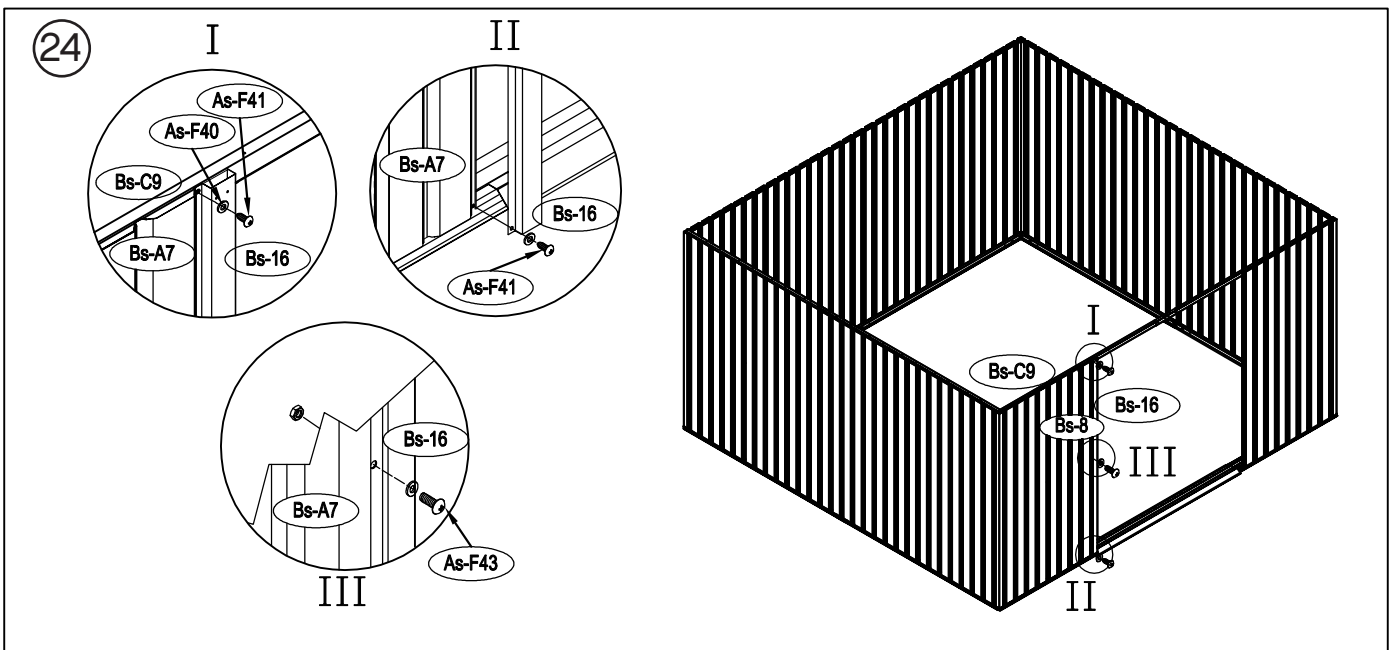
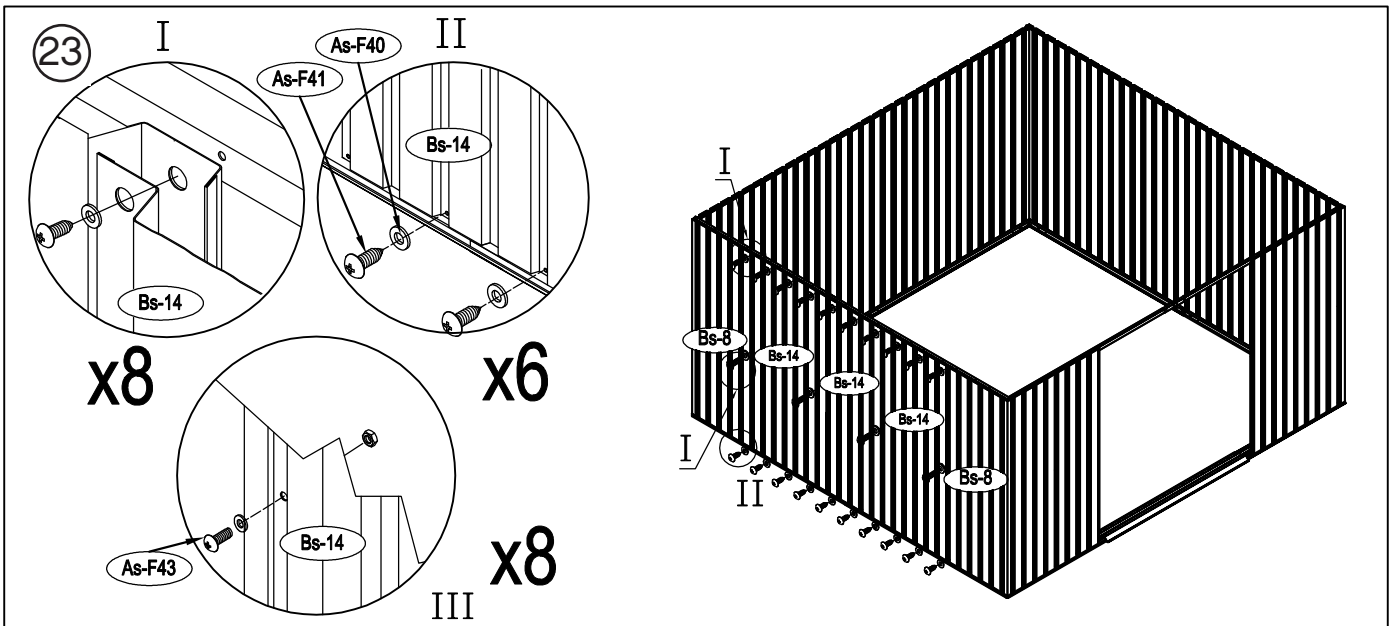
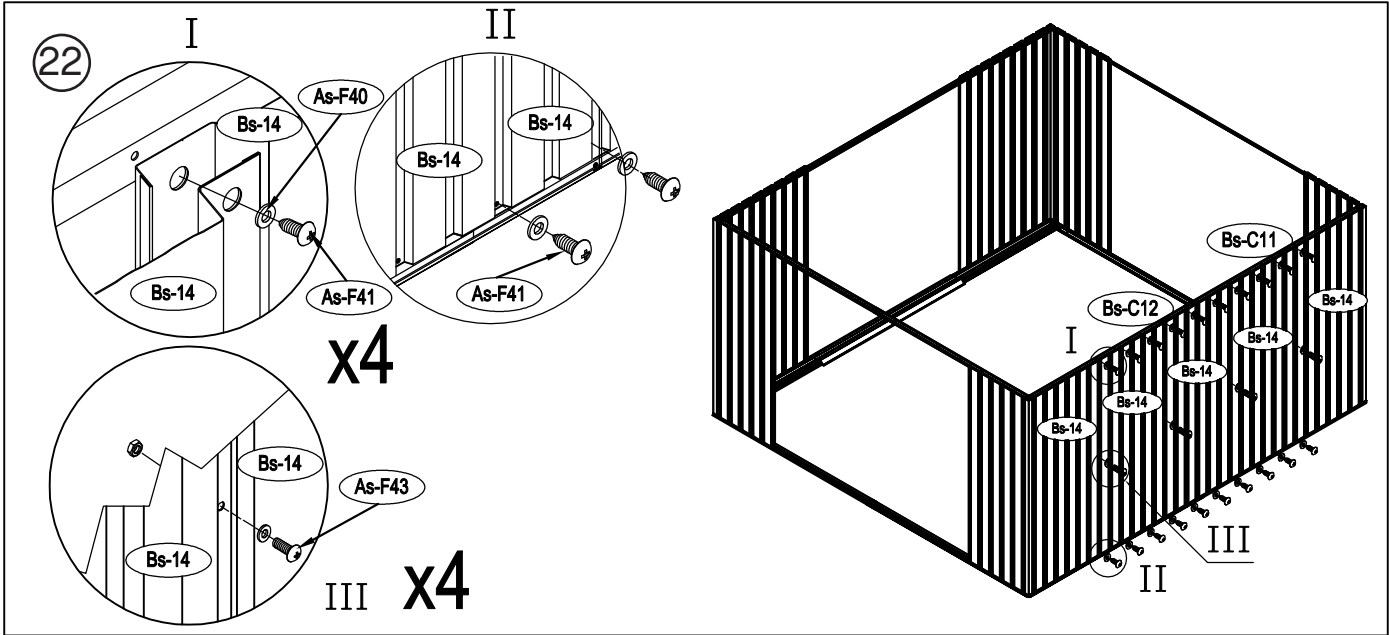


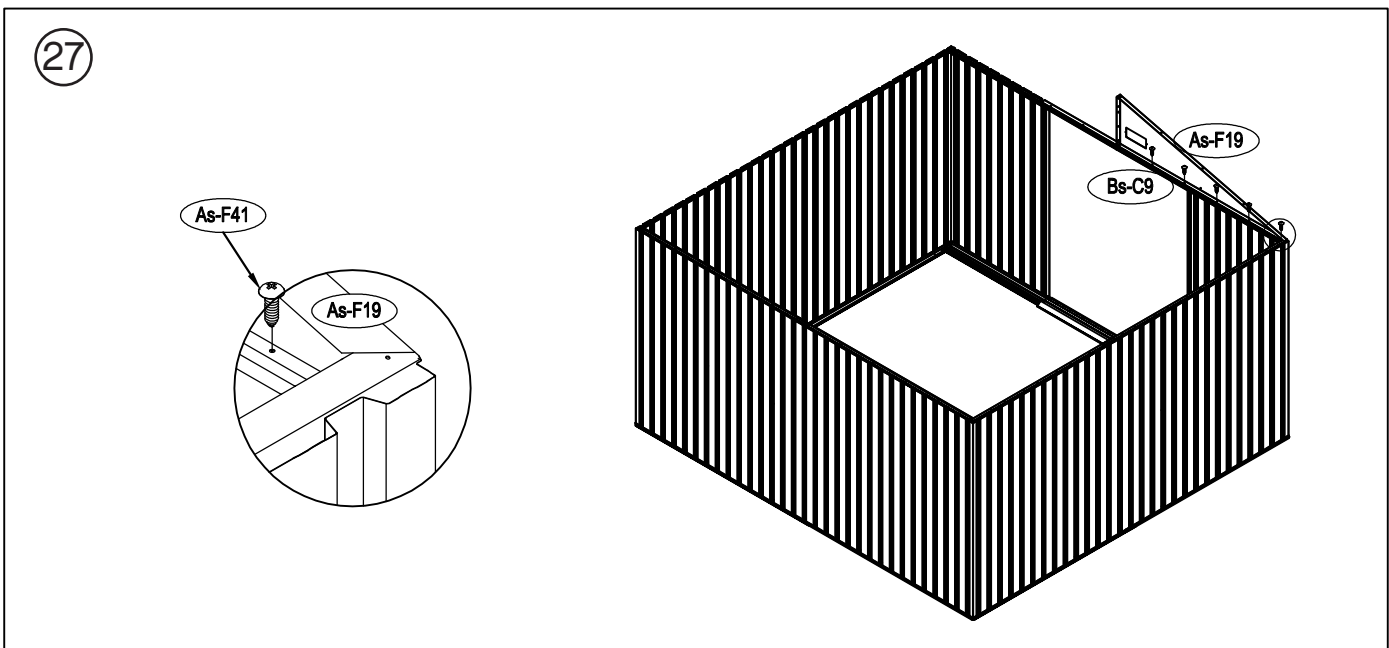
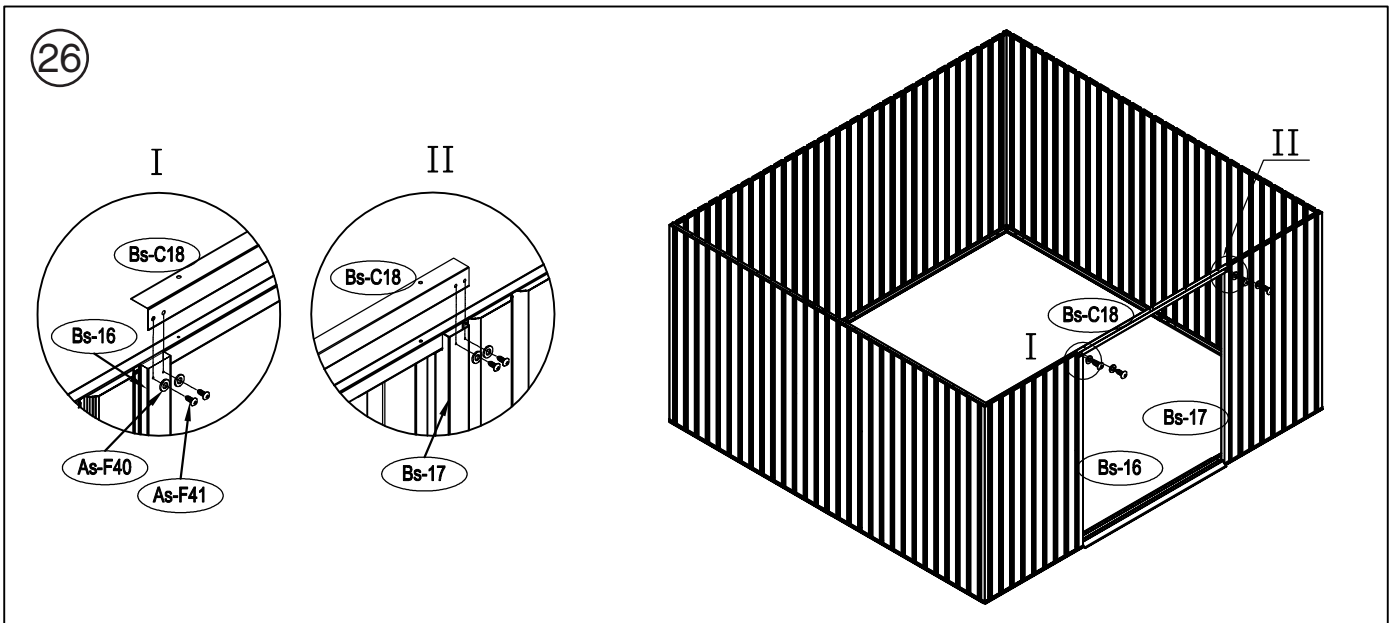
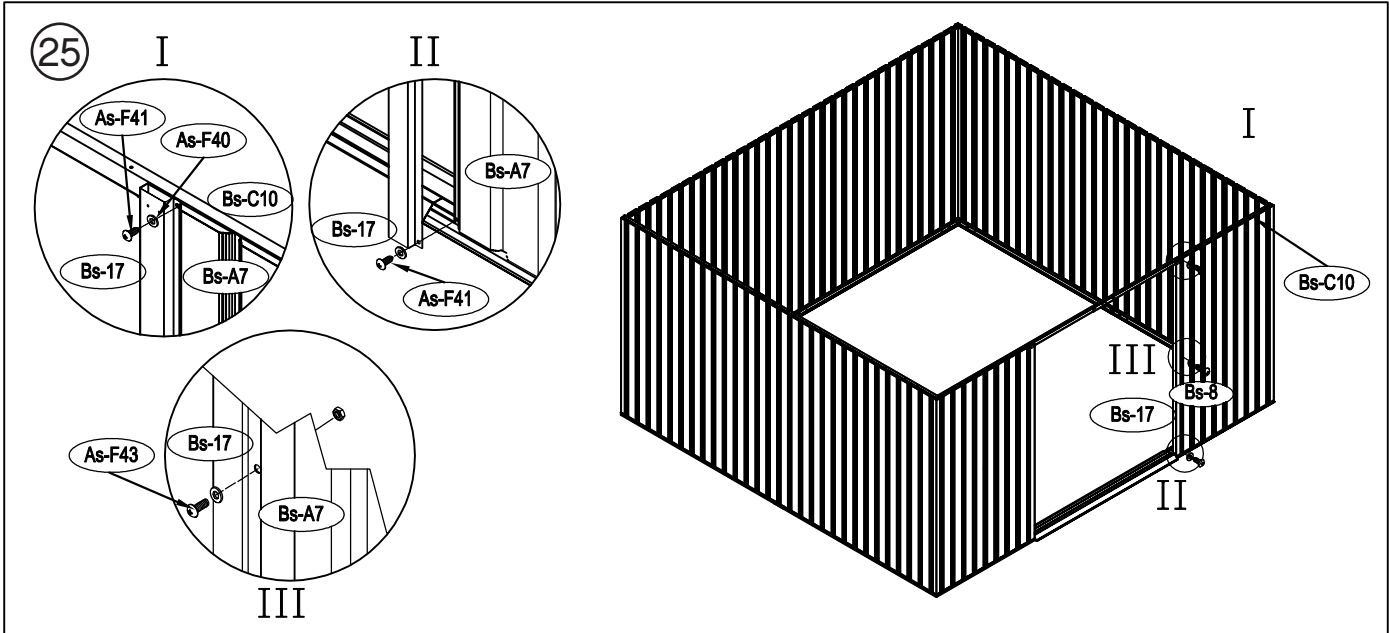
20



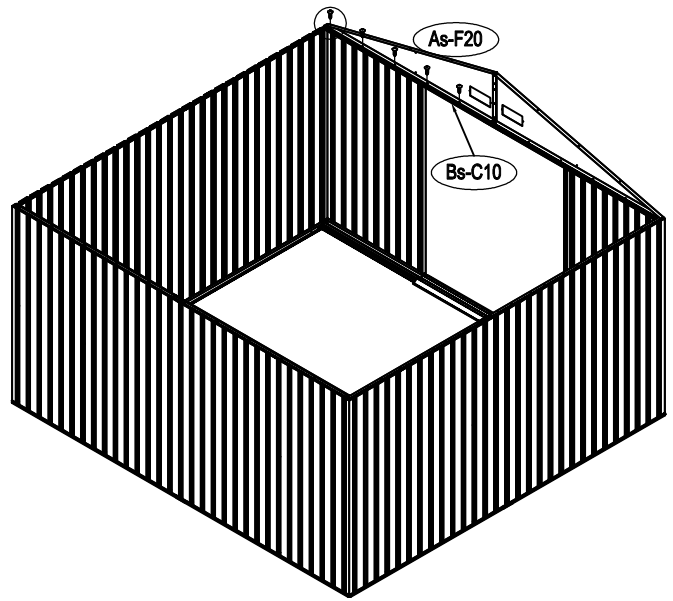
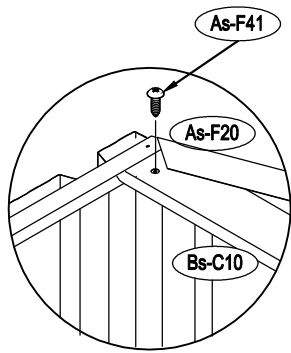
21



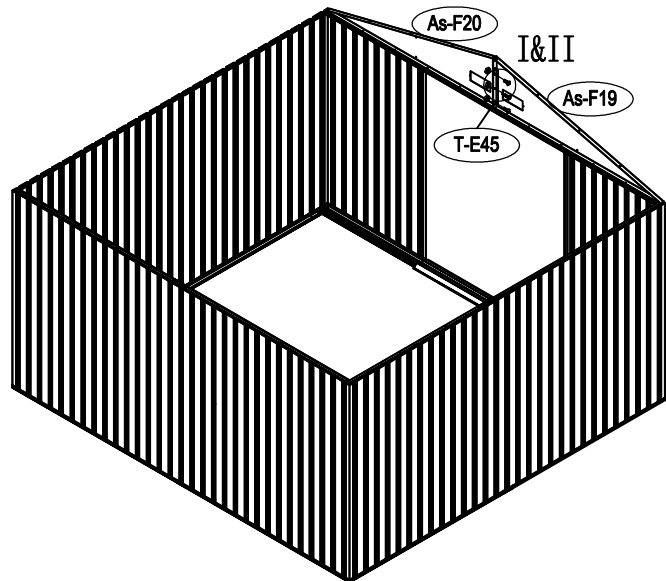
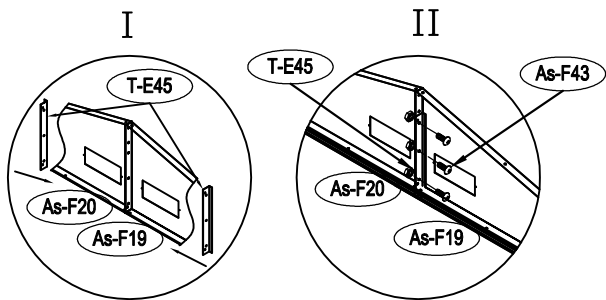




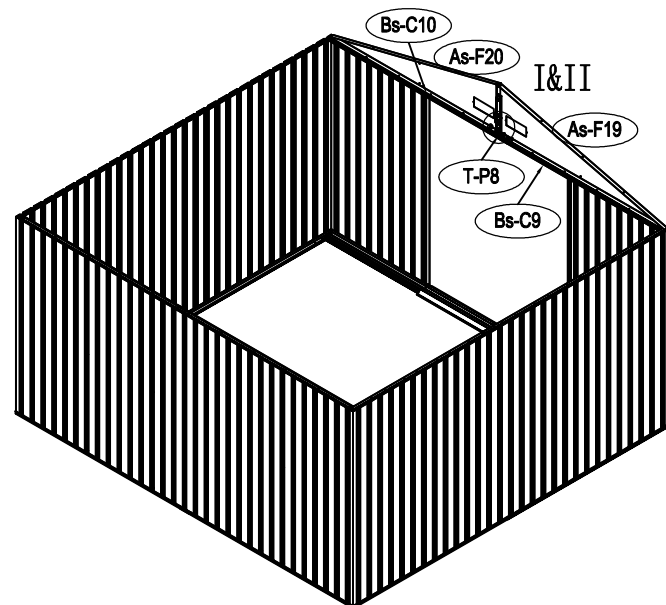
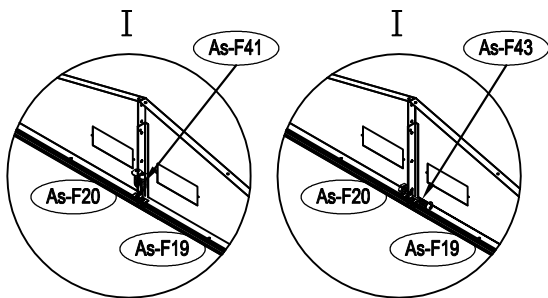
28



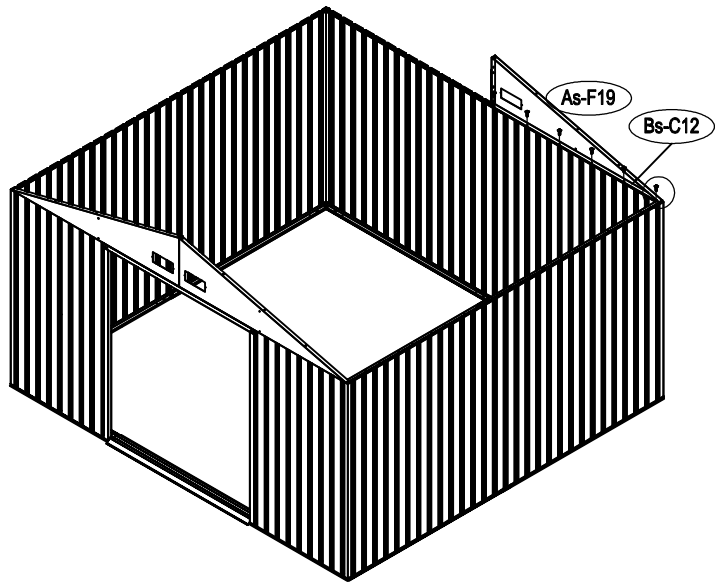
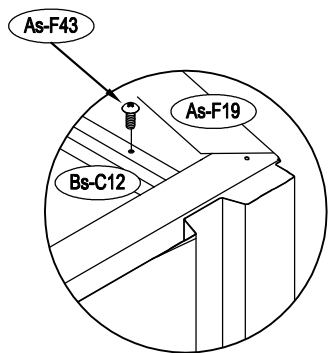
29



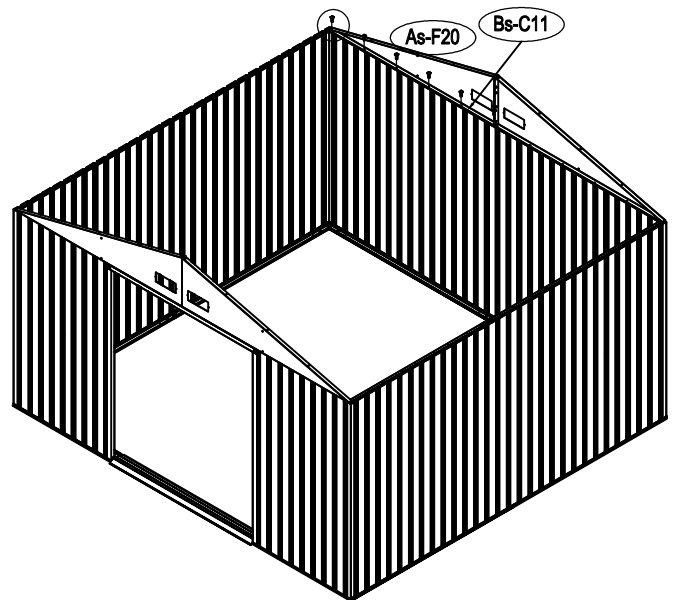
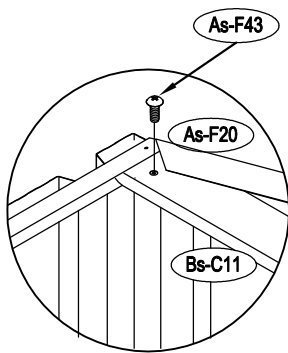
30



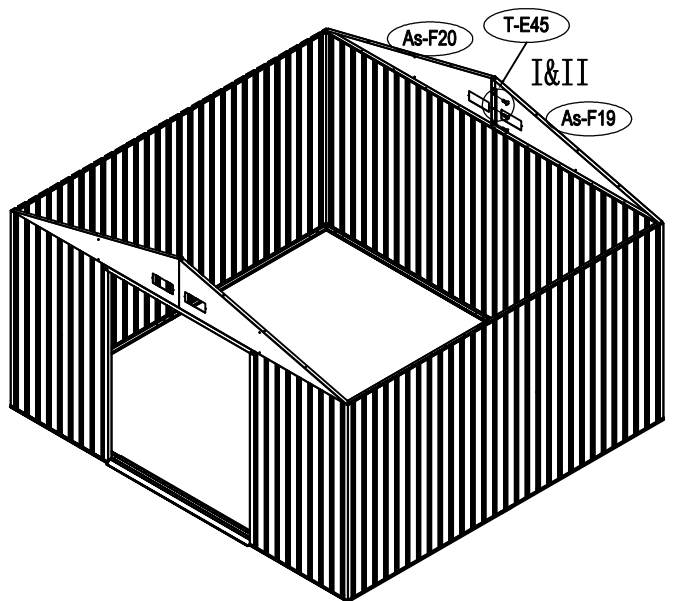
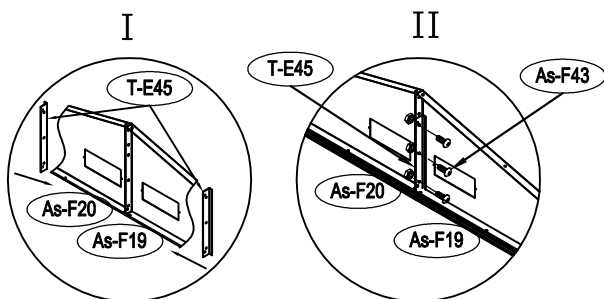
31



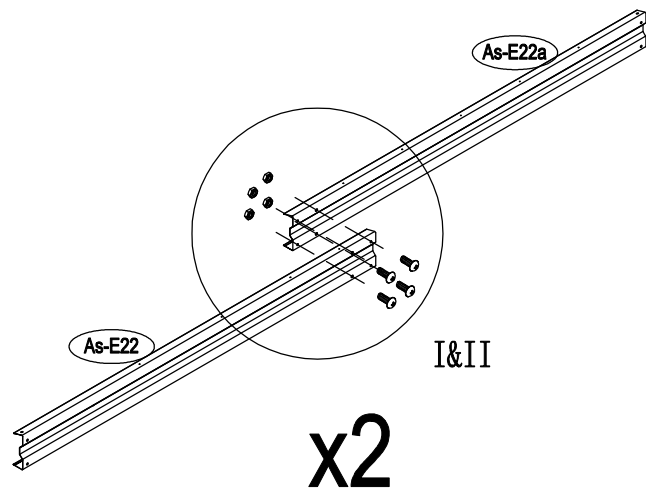
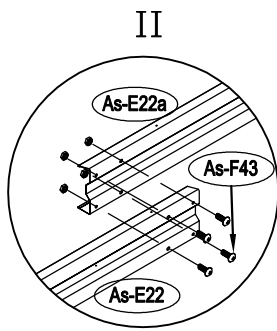
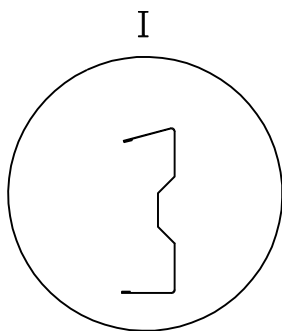
32



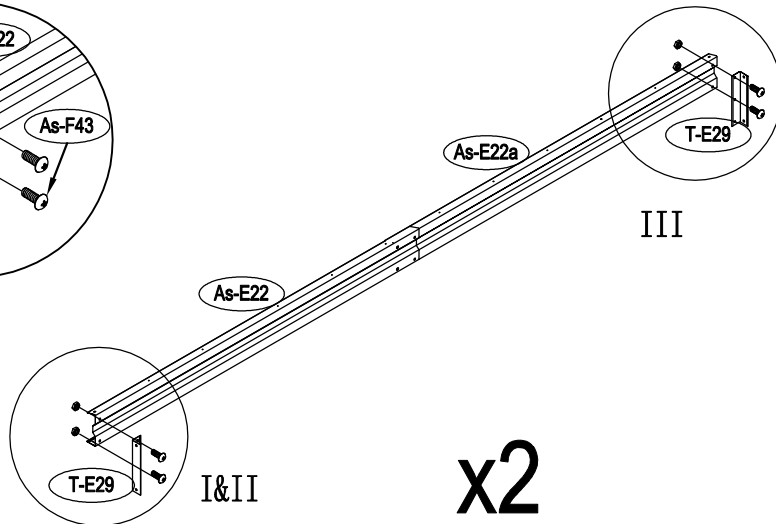
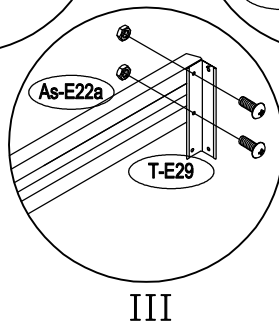
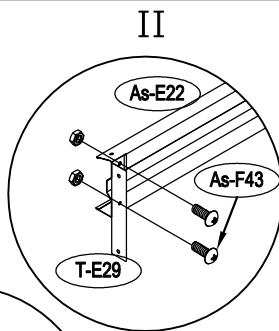
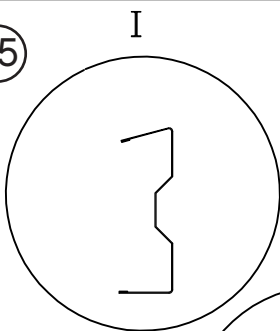
33



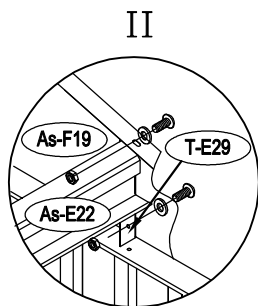
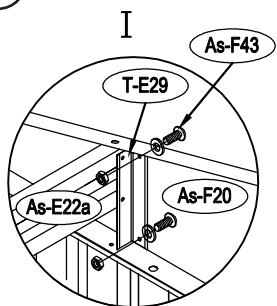
34



35

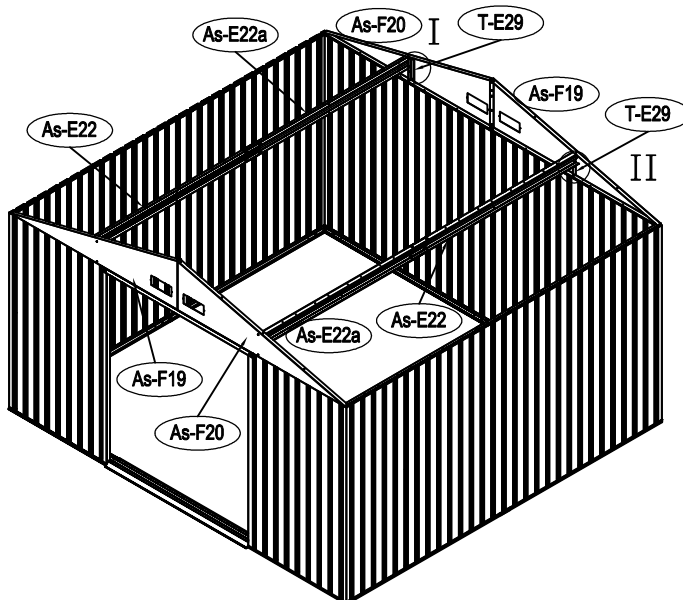


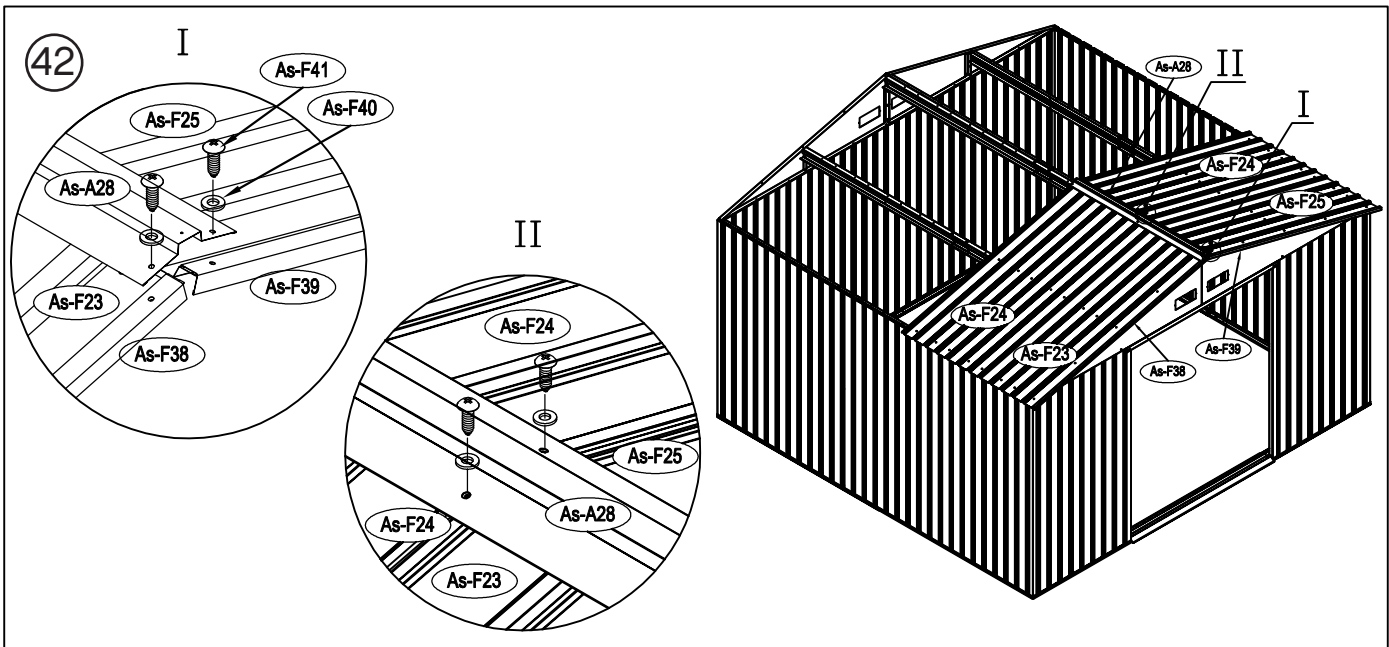
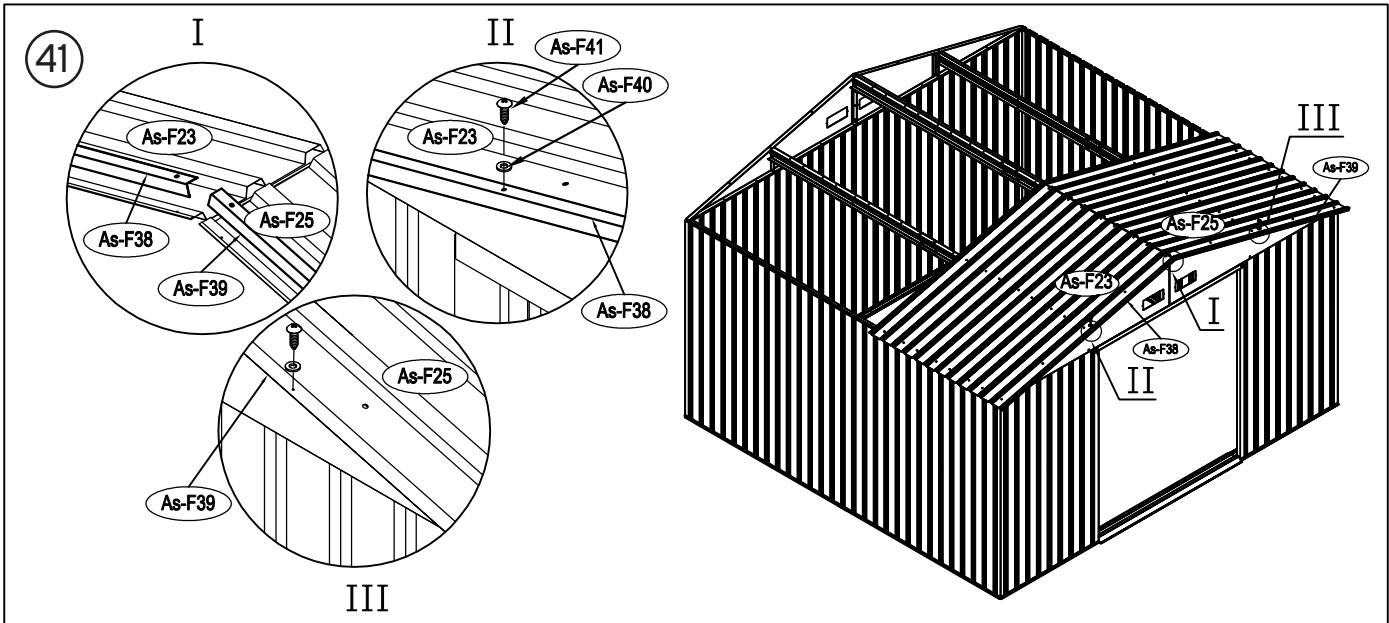
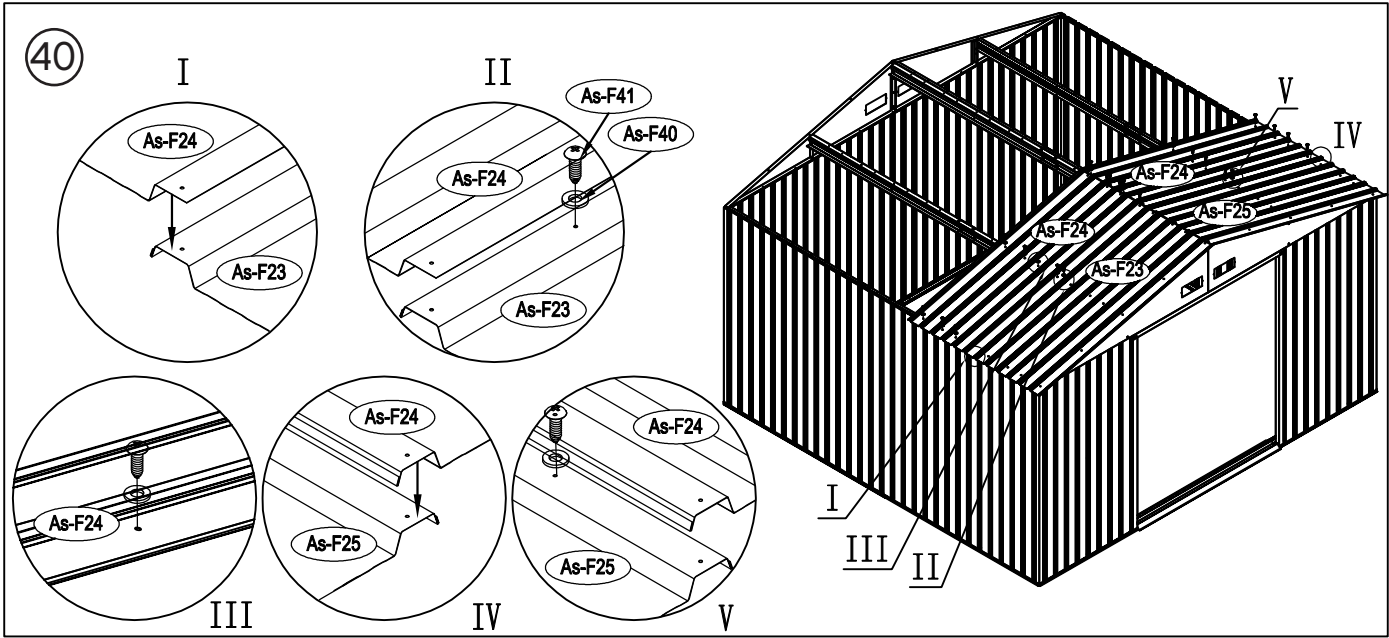
36

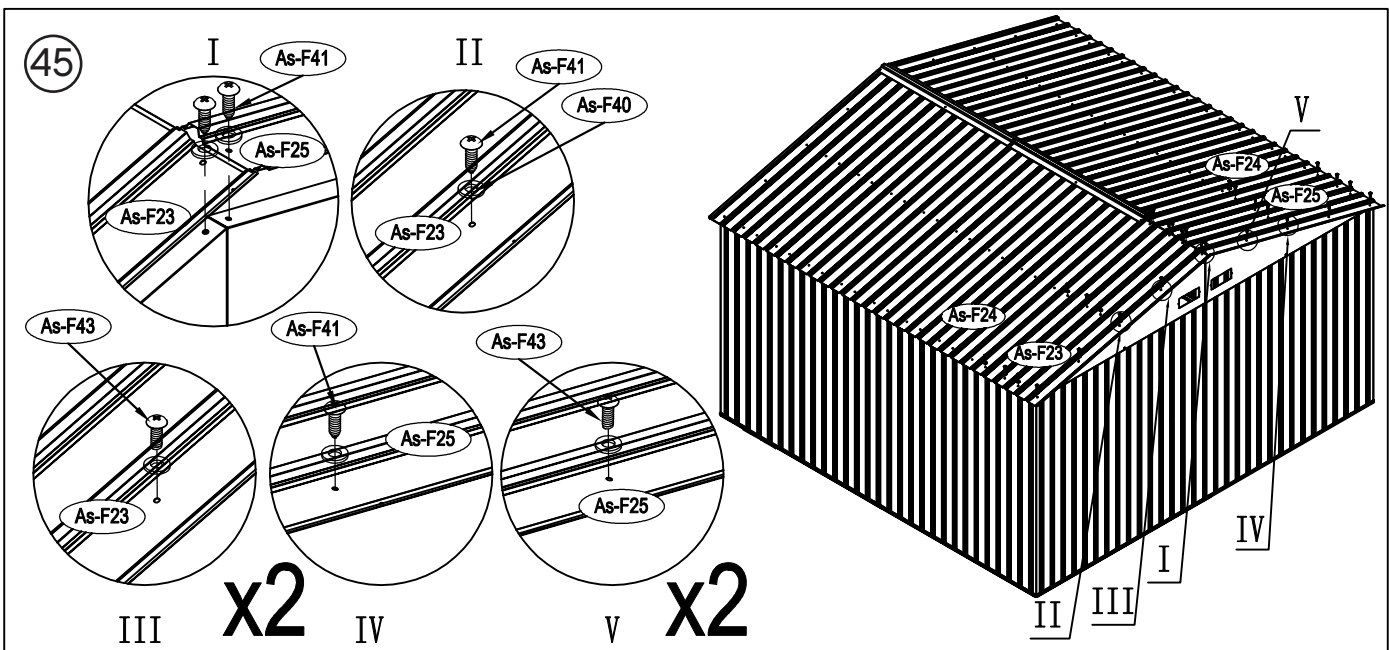
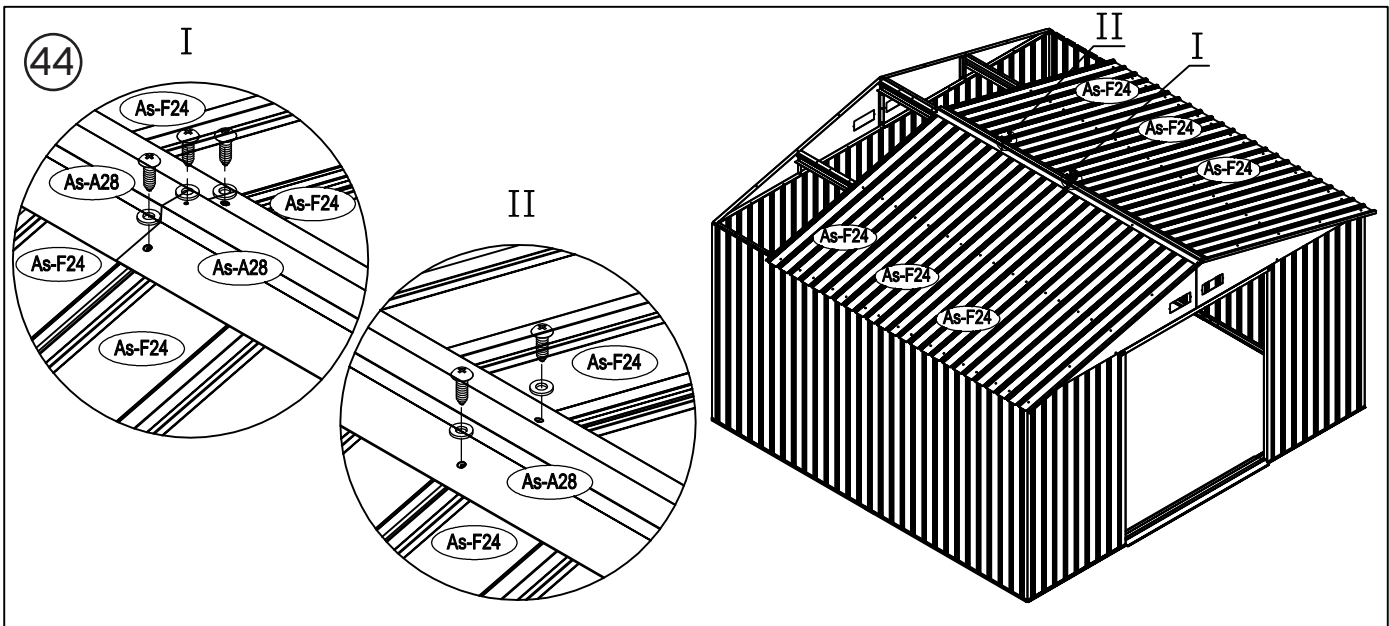
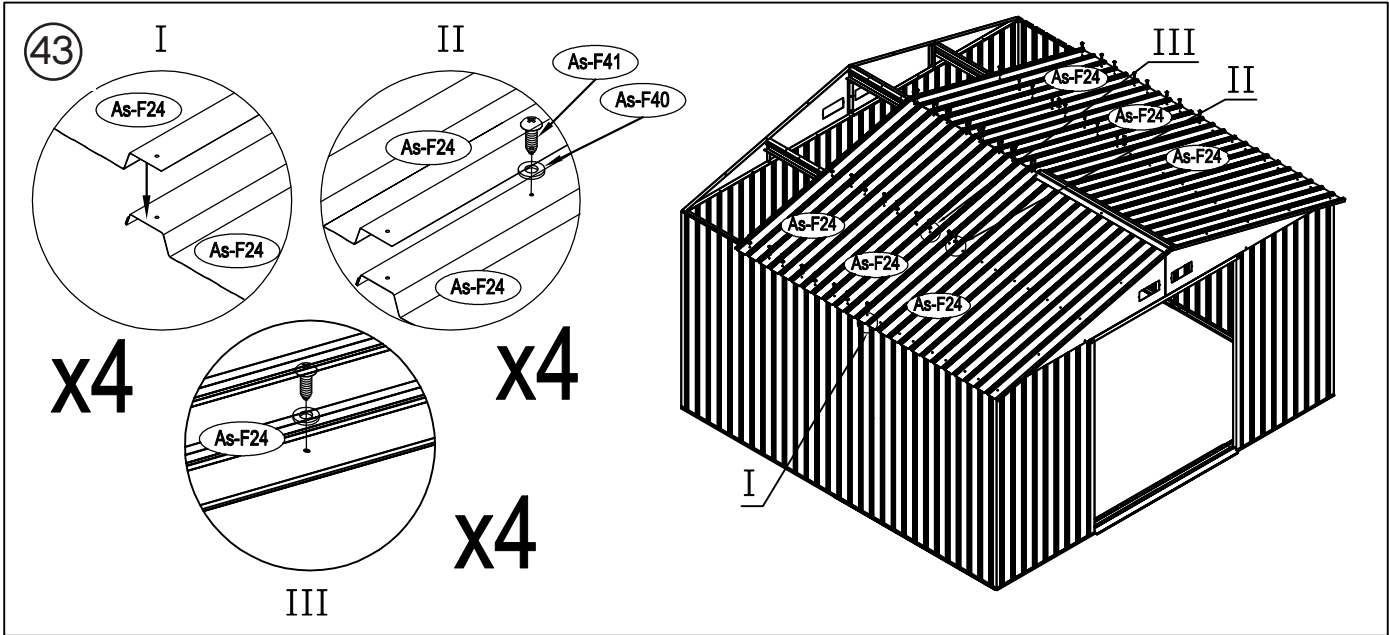


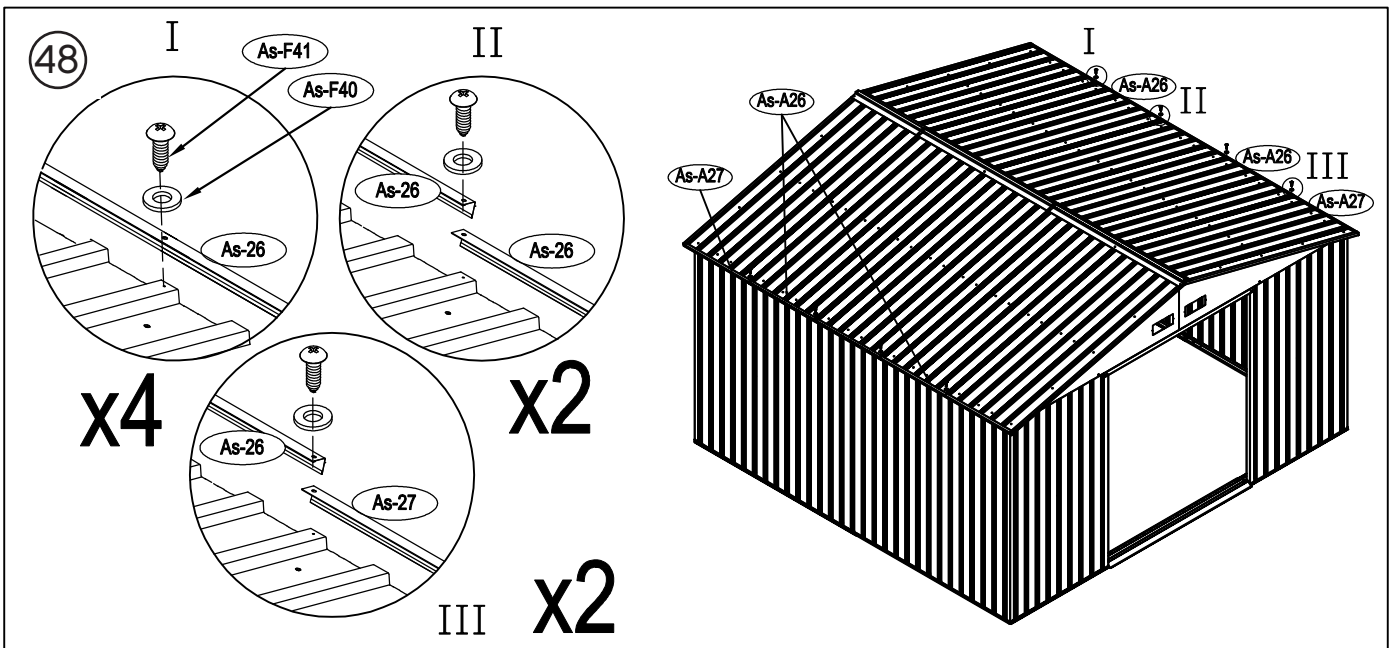
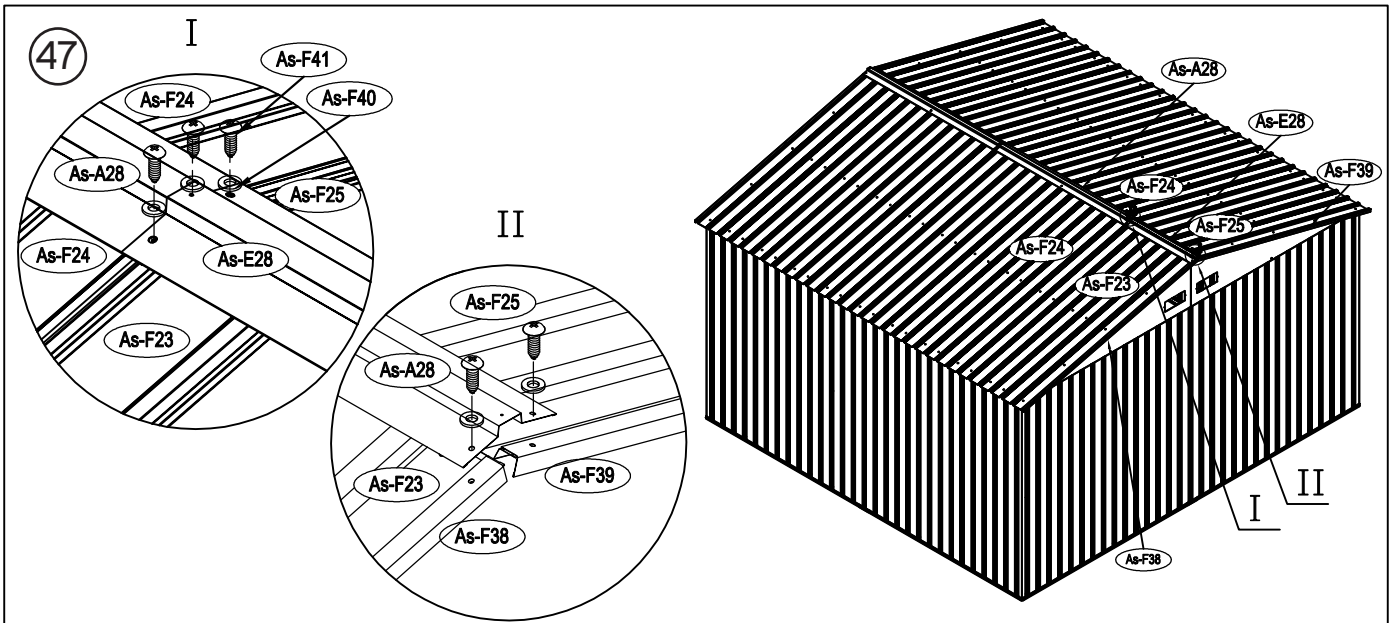
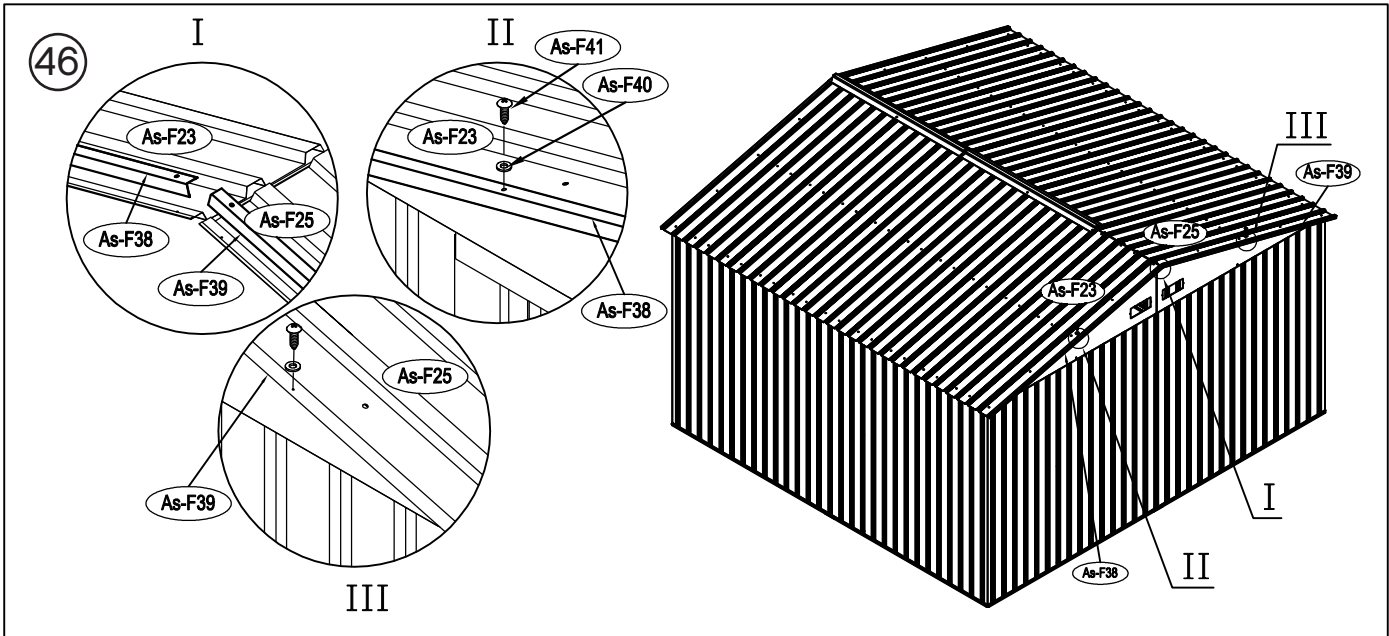
x2

x2

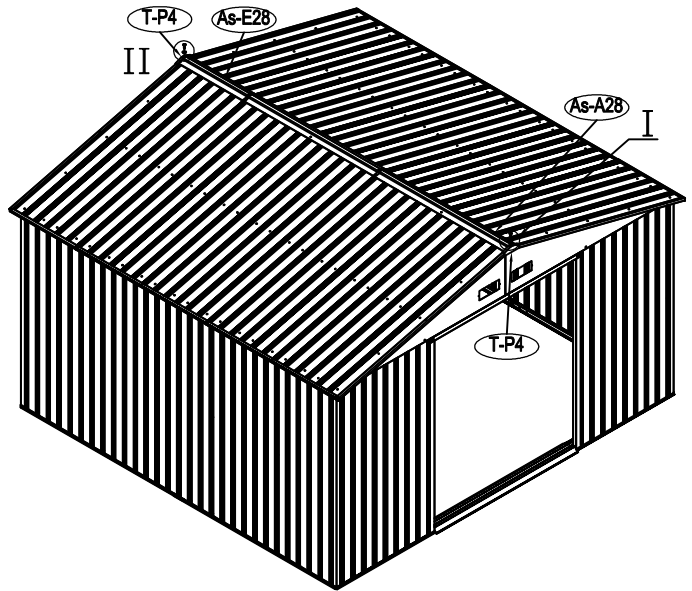
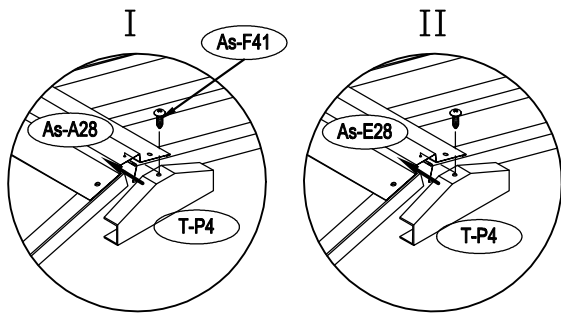




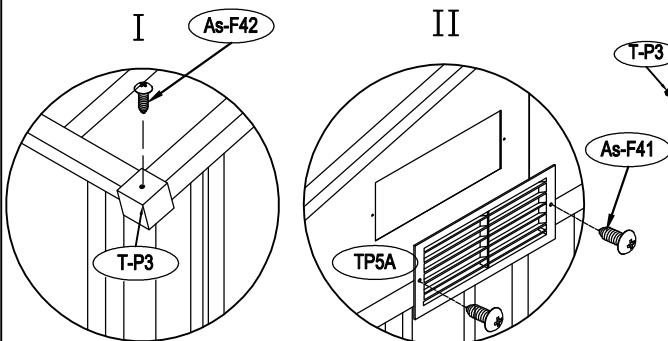




49

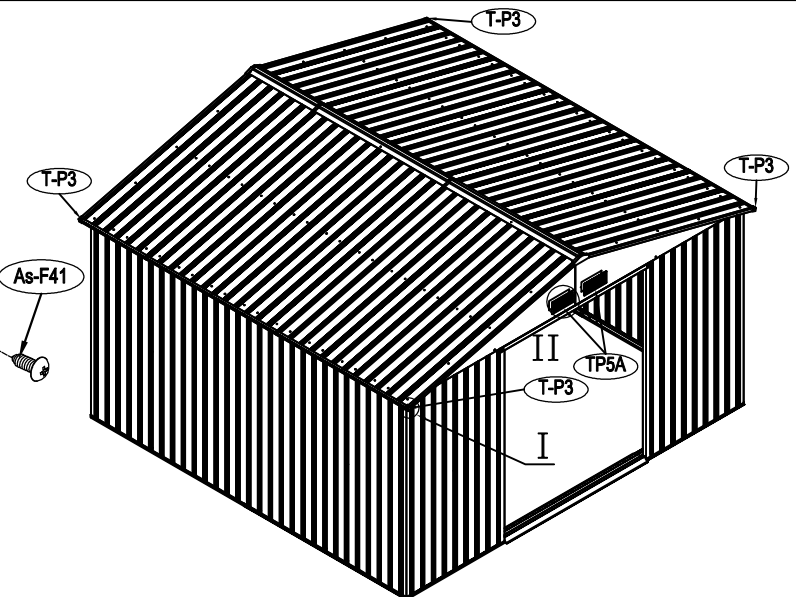


50

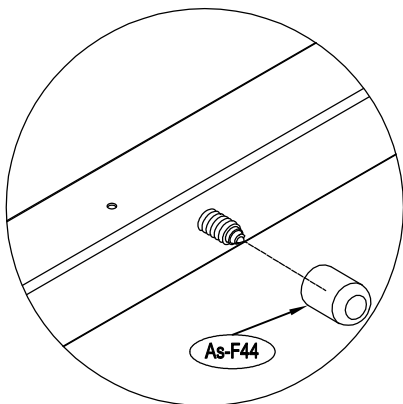


x4

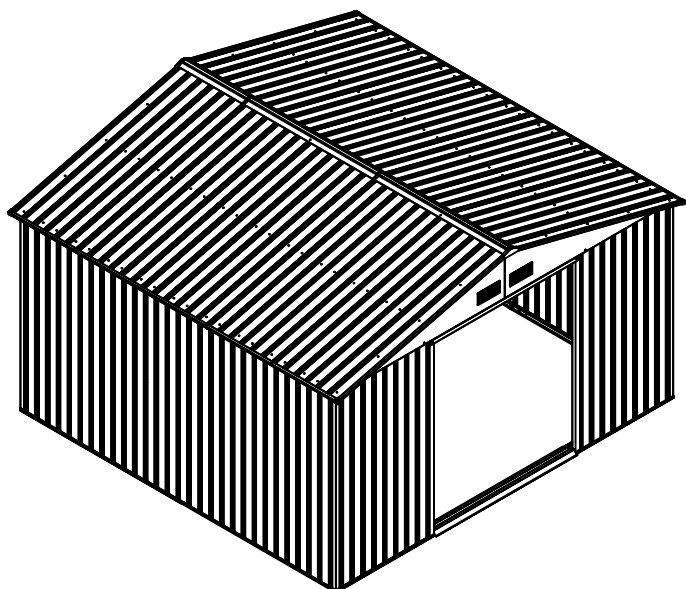
x4



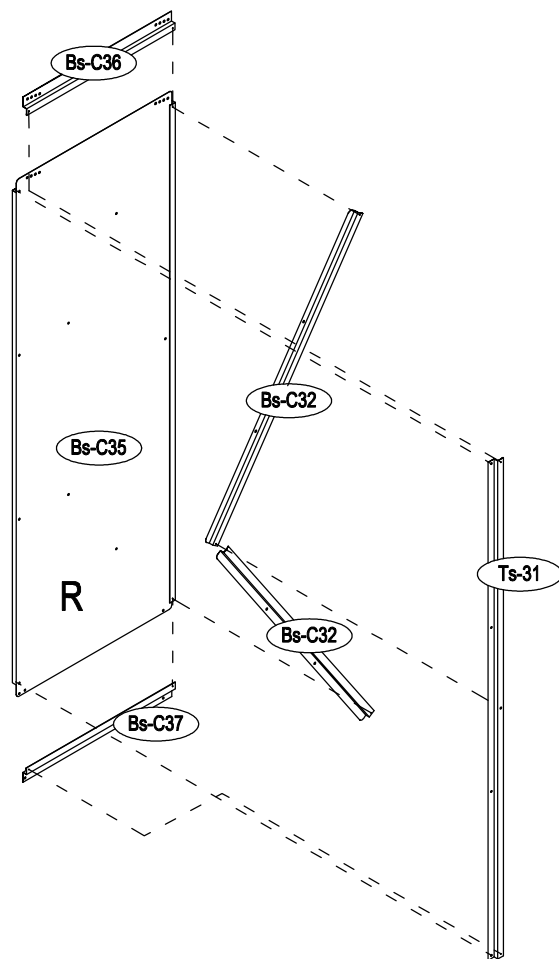
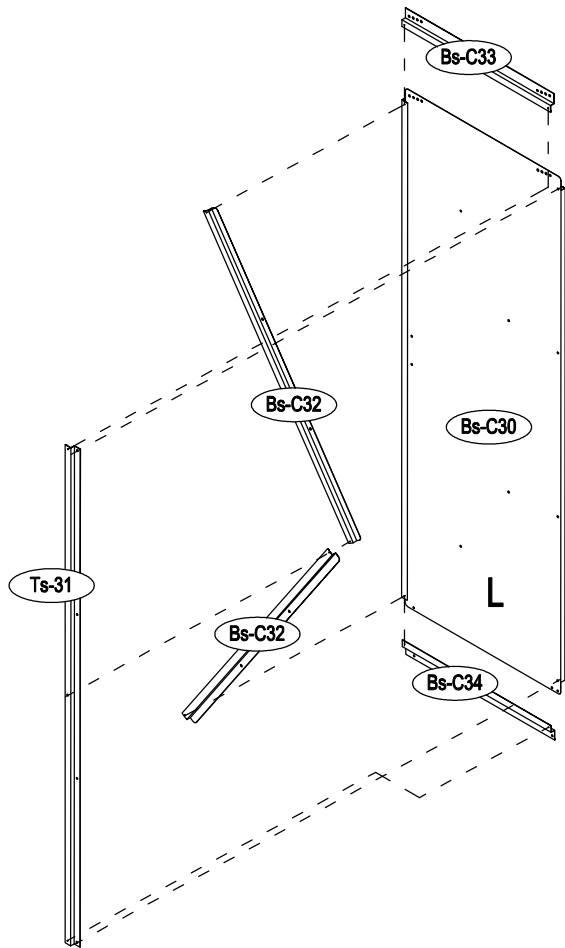
51

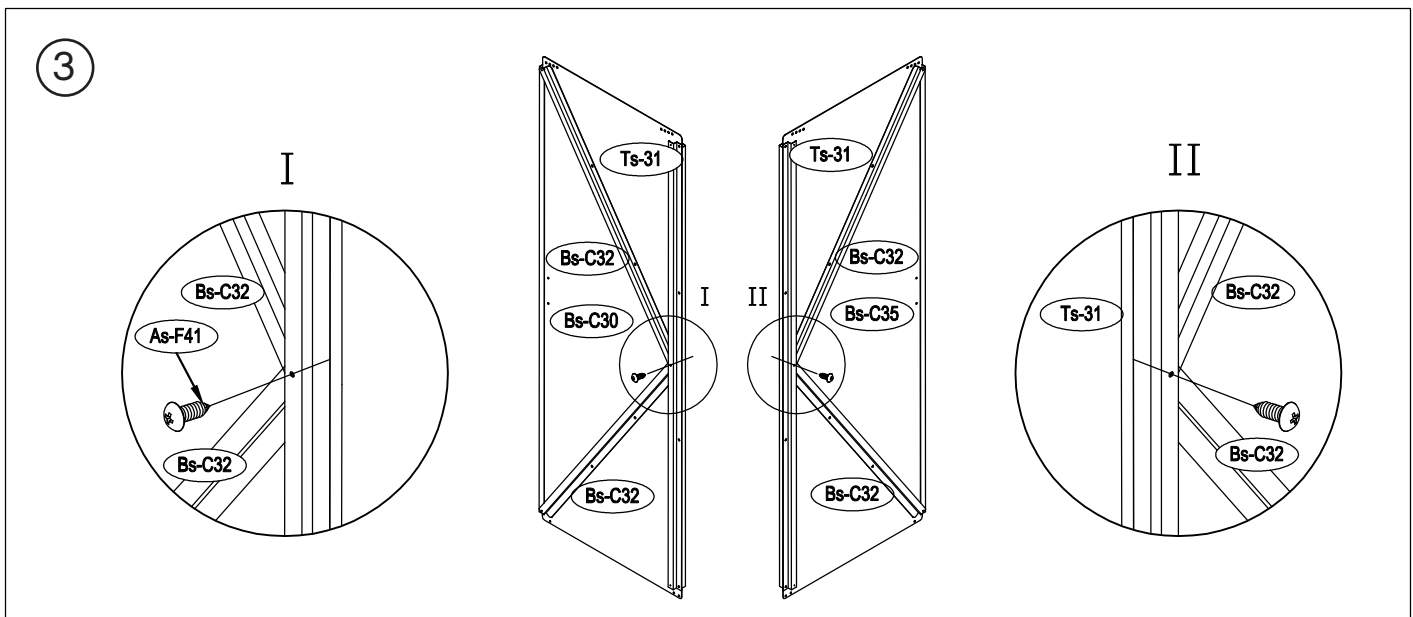
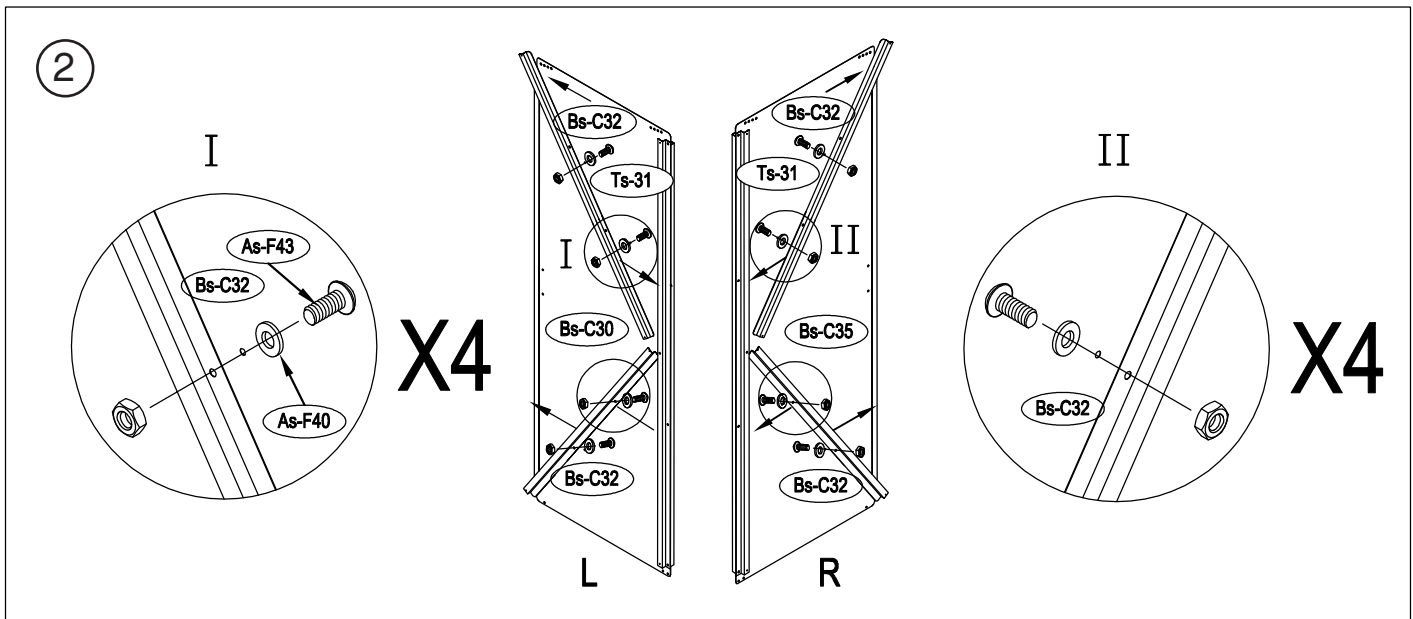
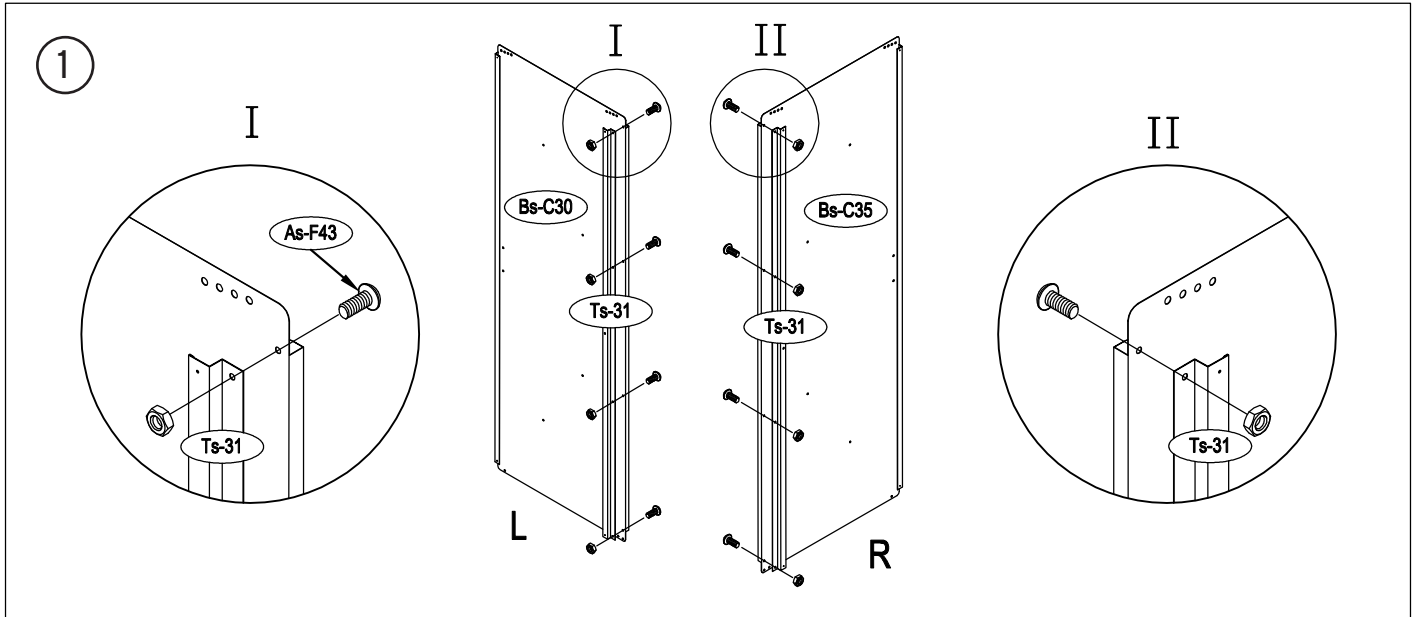


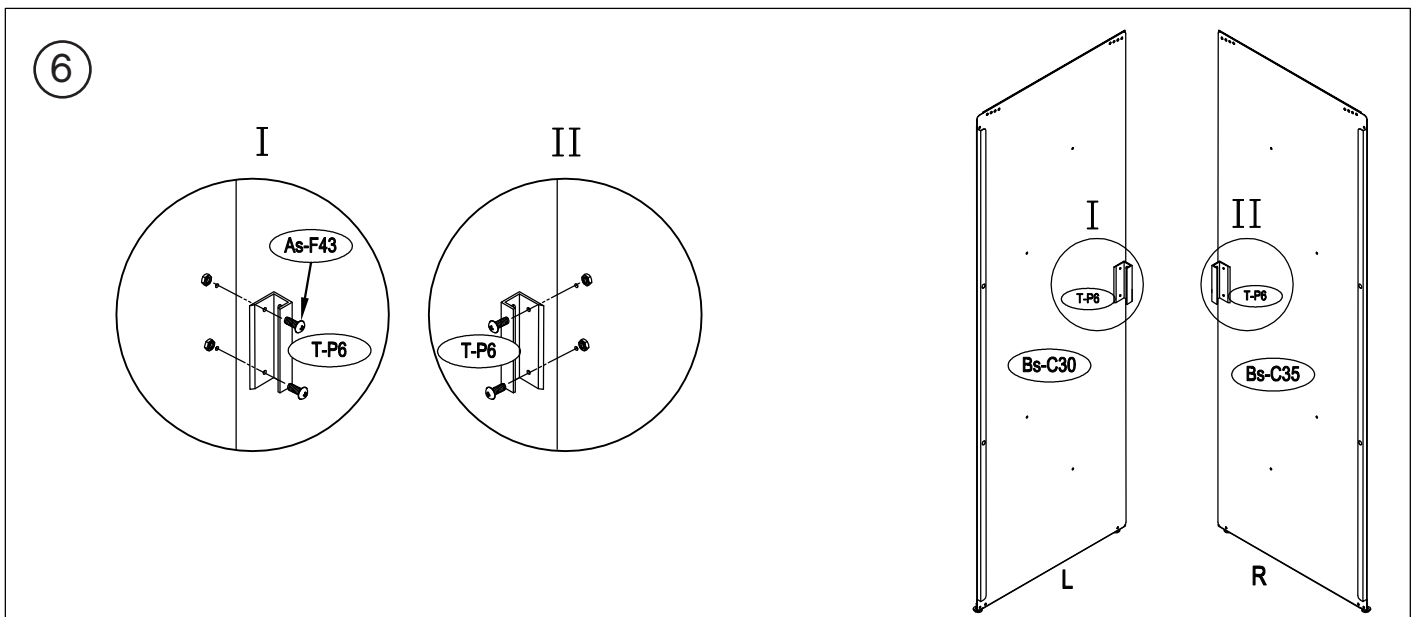
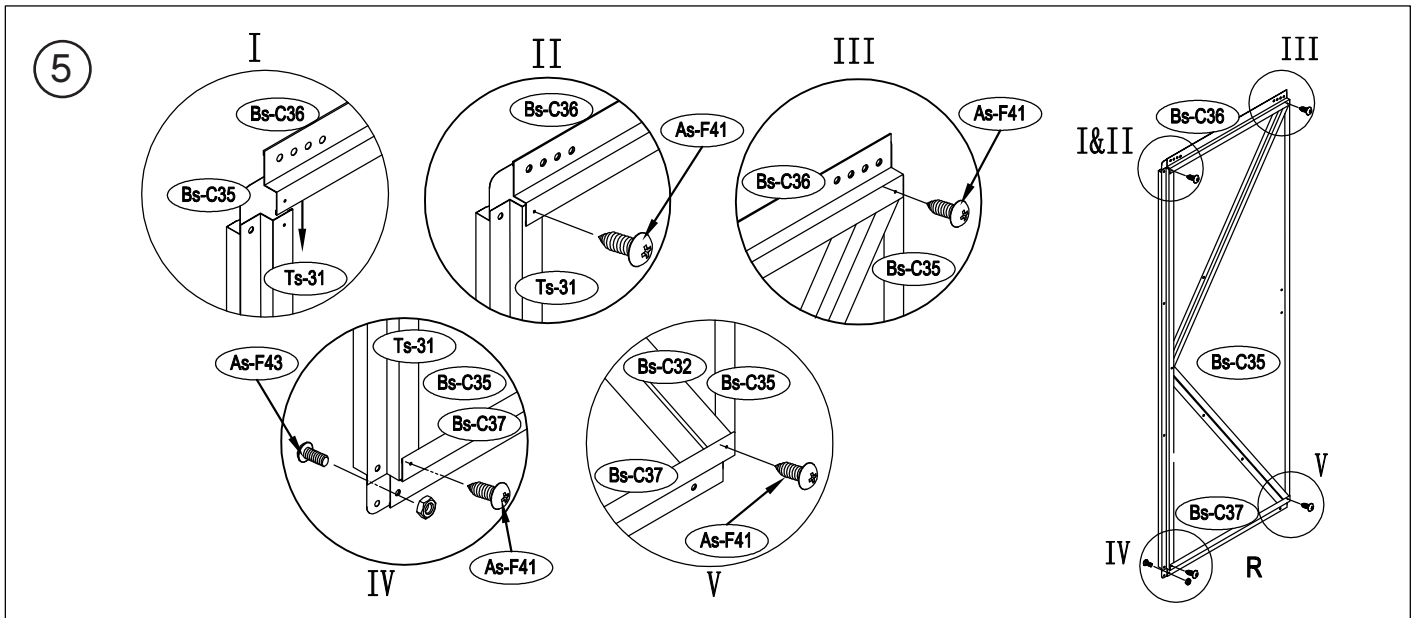
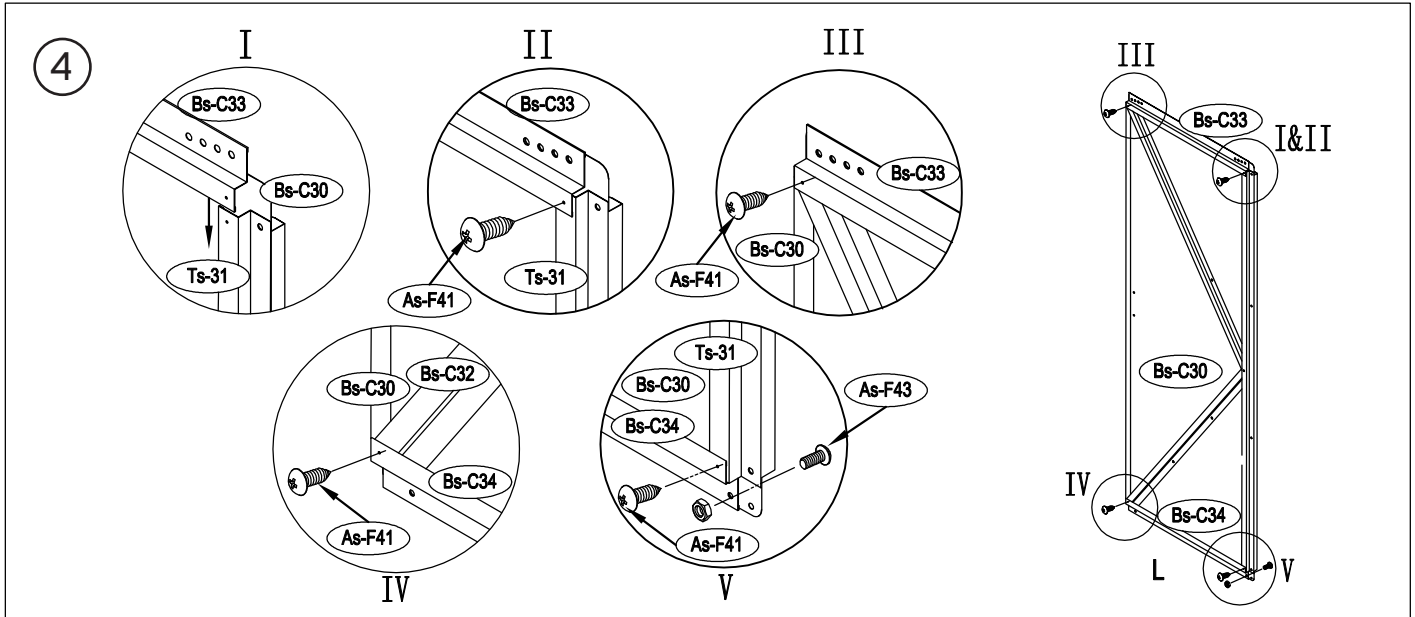
x118

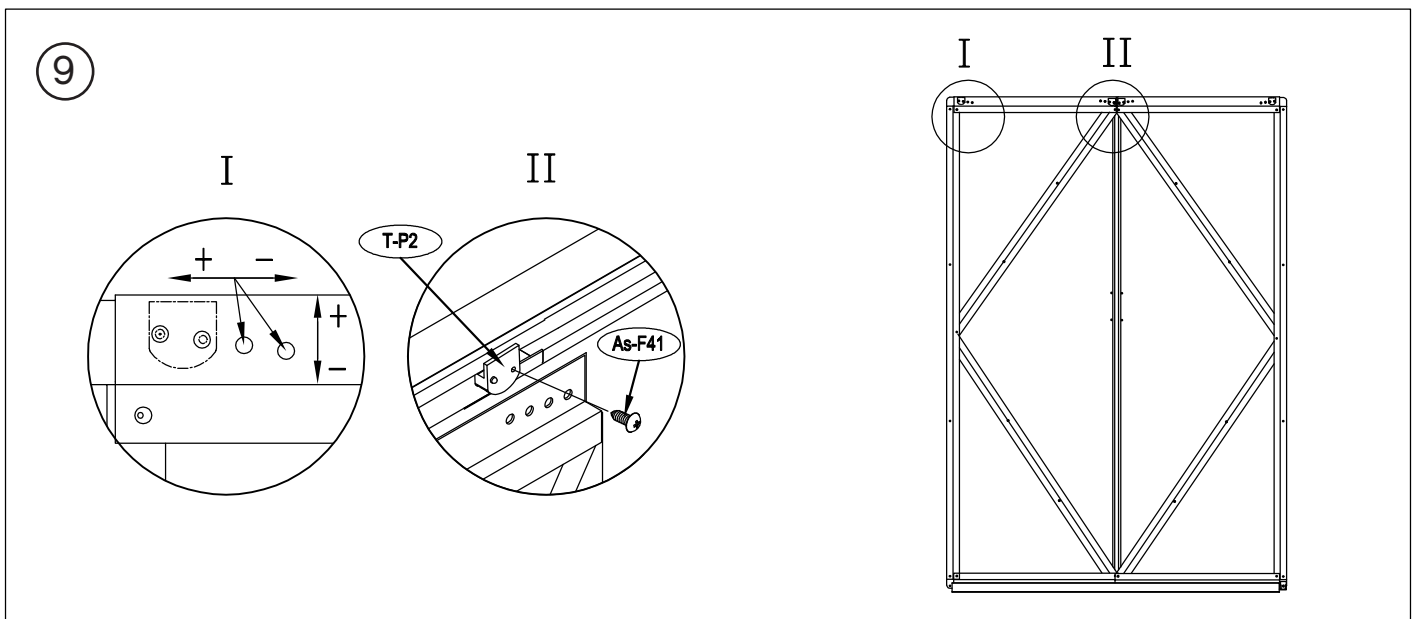
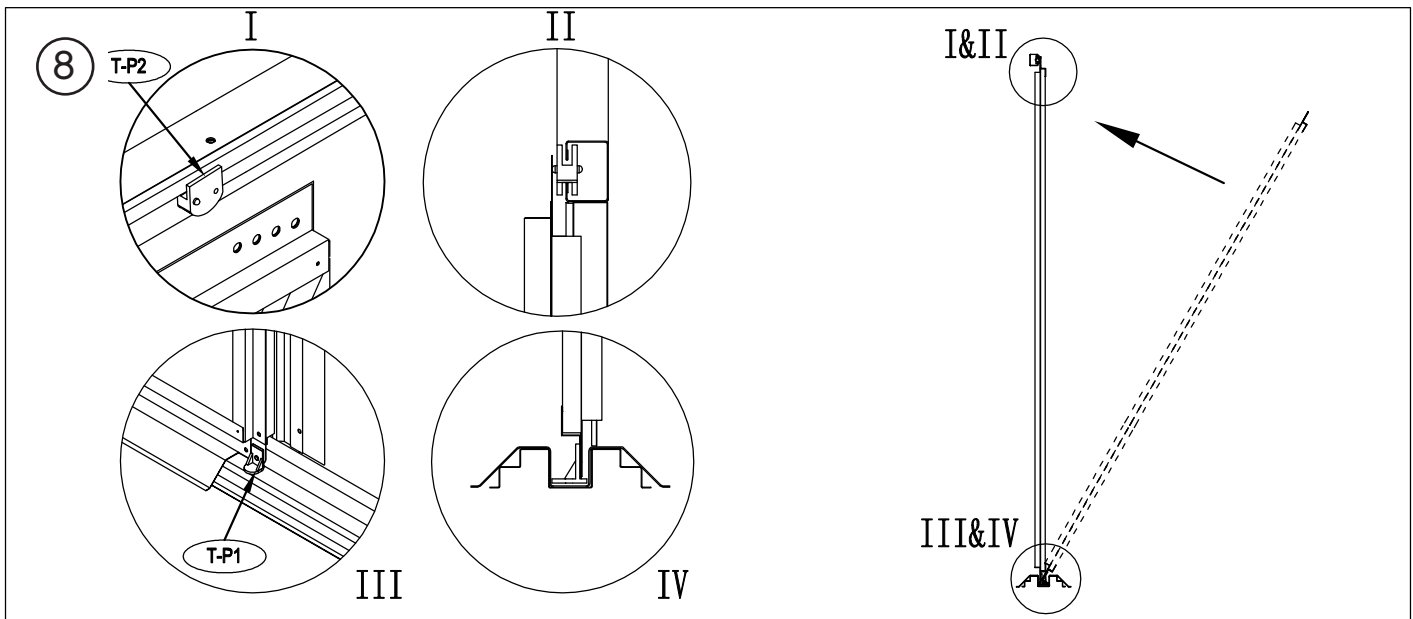
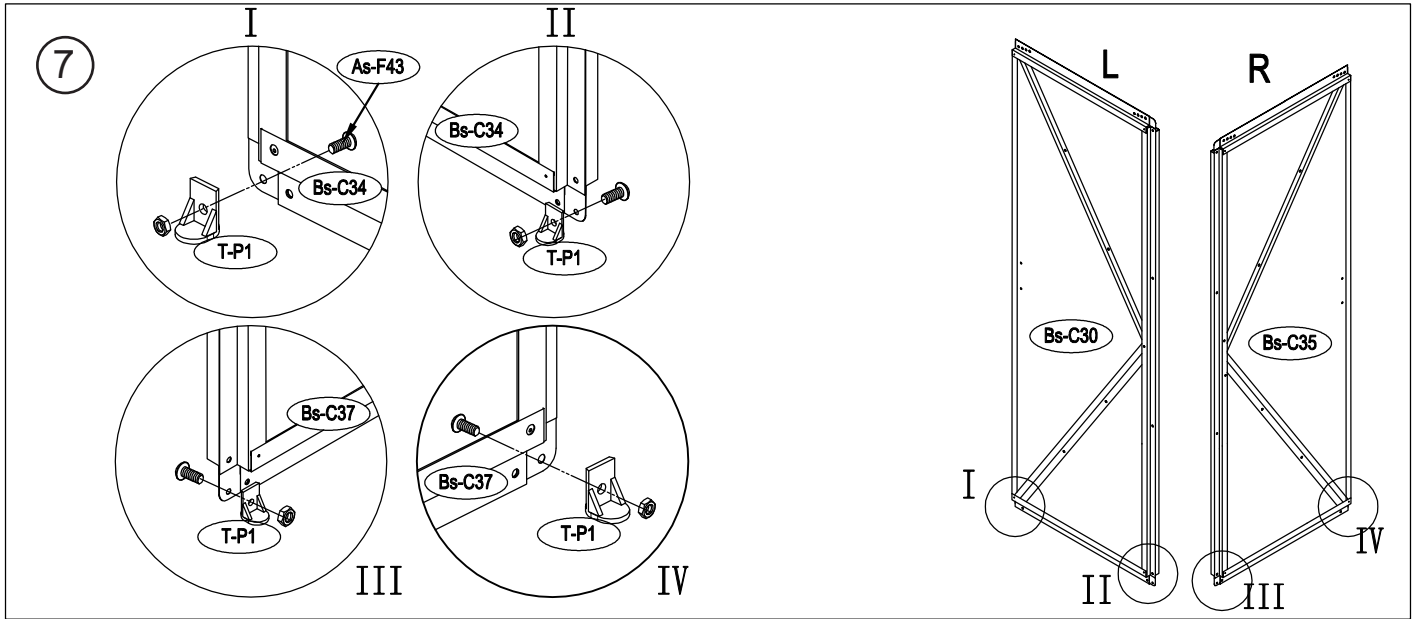


- (As-C30) x1
- (Ts-31) x2
- (Bs-C32) x4
- (Bs-C33) x1
- (Bs-C34) x1
- (As-C35) x1
- (Bs-C36) x1
- (Bs-C37) x1









natuur
FUNNY IS SMART

IMPORTADO POR:
COMAFE S.COOP. F-28195873
Pol. Industrial N^º Señora de Butarque.
Calle Rey Pastor 8, 28914, Leganés
Madrid, España

FABRICADO EN R.P.C.

