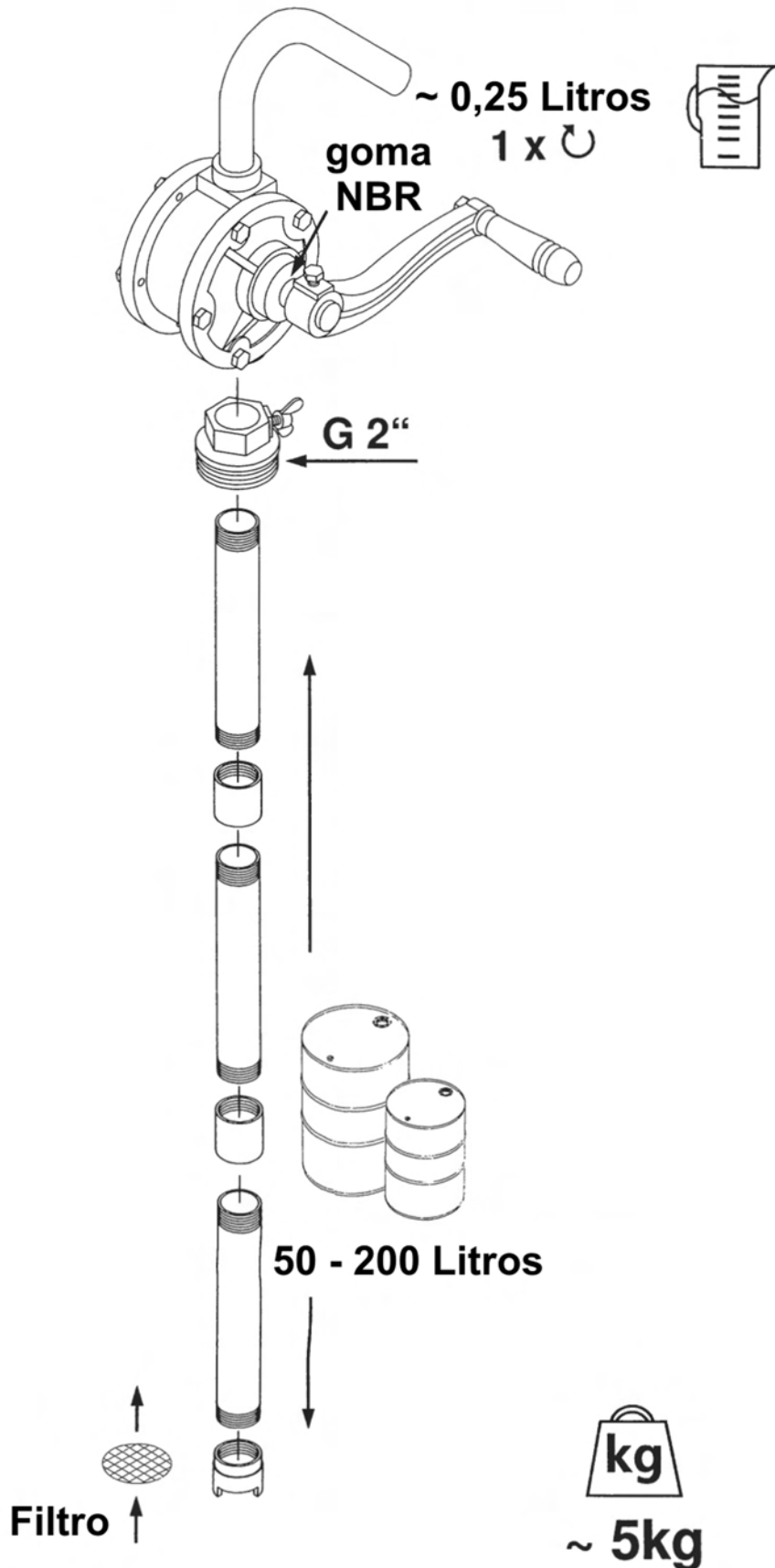


Bomba rotativa



27465

Bomba rotativa.



E

Fluido de bombeo:

Gasóleo, aceite de calefacción, aceites de motor y de engranaje, así como aceite hidráulico.
(Fluidos según la clase de peligrosidad AIII punto de inflamación <55°C)
No deben bombearse fluidos con suciedades.

Manejo:

- Montar la manivela y, en su caso, la manguera de salida con el tubo de descarga.
- Montar en la bomba el adaptador de 2" y las piezas tubulares de aspiración necesarias para el barril.
- Posar la bomba con el tubo de aspiración sobre el barril y enroscar en el barril el adaptador.
- Ajustar la altura de la bomba de tal modo que la manivela gire libremente.
- La bomba está ahora dispuesta para el servicio.
- Accionar la bomba con la llave de cierre abierta hasta que se inicie el bombeo.
- Observar las indicaciones de seguridad.

Indicaciones de seguridad:



La no observación de las indicaciones de seguridad puede tener consecuencias graves tanto para las personas como para el medio ambiente y el equipo. La no observación de las indicaciones de seguridad puede causar la pérdida de todos los derechos de compensación de daños. El responsable del equipo se asegurará de que el personal de servicio conozca el contenido de las instrucciones de empleo y, en particular, las indicaciones de seguridad.

- Asegúrese de que el barril de aceite esté estable y de que el tubo de aspiración de la bomba esté firmemente enroscado en el adaptador.
- No accionar la bomba nunca de modo "violento".
- Reponer inmediatamente las piezas dañadas.
- Observen las normas nacionales para la manipulación de sustancias peligrosas para el agua.

Mantenimiento:

La bomba de manivela no requiere mantenimiento.

Garantía:

Si se observan las indicaciones para el manejo y el equipo se emplea para su finalidad original, concedemos una garantía conforme a la obligación de garantía legal. En caso de reclamación adjuntar la factura con la fecha de adquisición.