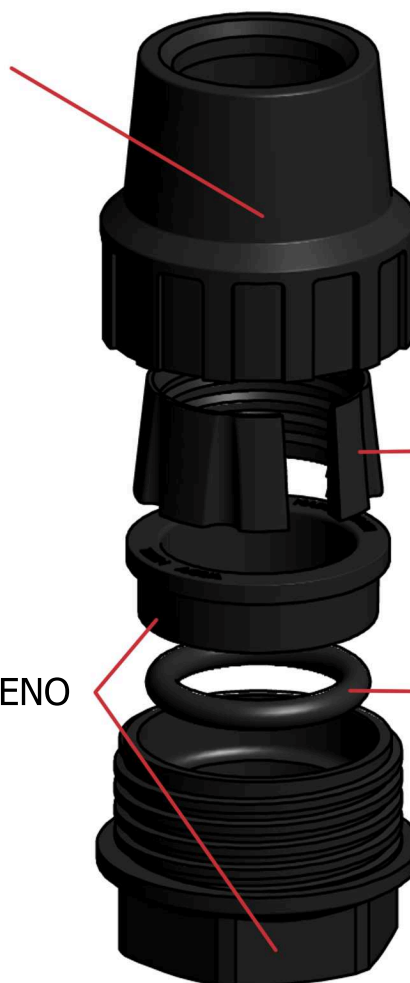


# FICHA TECNICA



IMAGEN

POLIPROPILENO  
CON FIBRA  
DE VIDRIO

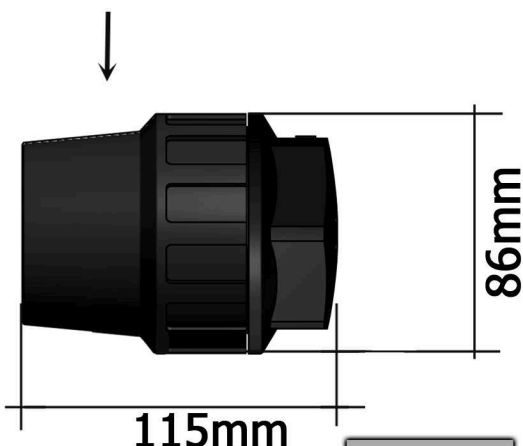


RESINA  
ACETÁLICA

POLIPROPILENO

CAUCHO

Ø50



86mm

115mm

COTA

DESPIECE

## DATOS PRODUCTO

20250



8 422440 202509

### TAPÓN FINAL

OTRAS OBSERVACIONES

## DECLARACIÓN DE CONFORMIDAD

**HIDROTECNOAGUA, S.L.**

Empresa certificada por la norma **ISO 9001:2008** para el diseño, fabricación y comercialización de elementos plásticos y metálicos hidrosanitarios mediante inyección para la conducción y evacuación de fluidos en la construcción y el riego. Certificado número: **SGI 3200181**

**DECLARA:**

Que el producto fabricado descrito en el presente documento es sometido a diferentes pruebas y condiciones de trabajo con resultado favorable, dando **conformidad en su correcta utilización.**



**PRODUCTO CERTIFICADO:**

Fitting para uso en tubería PE 40 PN 10 BAR.  
AENOR Nº 001 / 004869

  
Firma:  
Director de Calidad

Síguenos en nuestro:



**HIDROTECNOAGUA, S.L.**



AVDA. DEL RODALET, Nº 20 - 03690 SAN VICENTE DEL RASPEIG · ALICANTE (ESPAÑA)

CIF B-54192323 · TLF +34 965 672 611 · TLF +34 965 674 169 · FAX +34 965 663 367

MAIL info@hidrotecnoagua.com · WEB www.hidrotecnoagua.com

