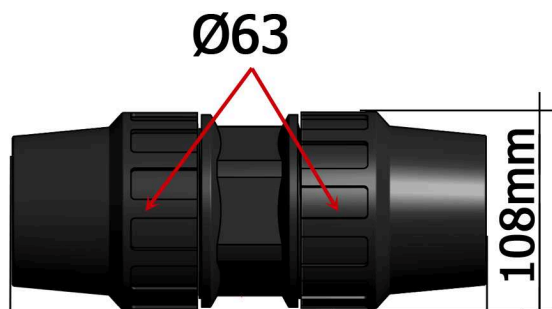


FICHA TECNICA



IMAGEN



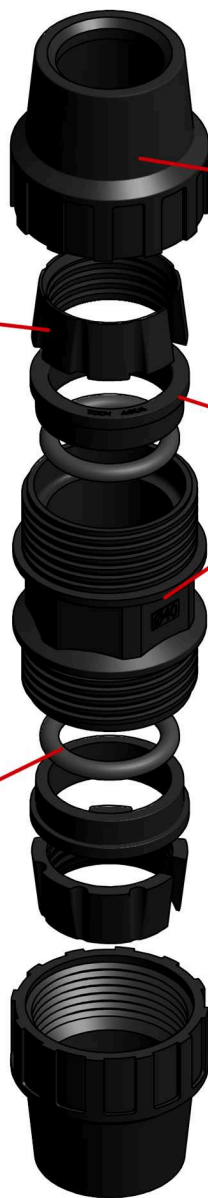
COTA

RESINA
ACETÁLICA

POLIPROPILENO
CON FIBRA
DE VIDRIO

POLIPROPILENO

CAUCHO



DESPIECE

DATOS PRODUCTO

20563



Enlace Recto

OTRAS OBSERVACIONES

DECLARACIÓN DE CONFORMIDAD

HIDROTECNOAGUA, S.L.

Empresa certificada por la norma **ISO 9001:2008** para el diseño, fabricación y comercialización de elementos plásticos y metalicos hidrosanitarios mediante inyeccion para la conduccion y evacuación de fluidos en la construccion y el riego. Certificado número: **SGI 3200181**

DECLARA:

Que el producto fabricado descrito en el presente documento es sometido a diferentes pruebas y condiciones de trabajo con resultado favorable, dando **conformidad en su correcta utilización.**



PRODUCTO CERTIFICADO:

Fitting para uso en tubería PE 40 PN 10 BAR.
AENOR Nº 001 / 004869


Firma: Director de Calidad

Síguenos en nuestro:



HIDROTECNOAGUA, S.L.



AVDA. DEL RODALET, Nº 20 - 03690 SAN VICENTE DEL RASPEIG · ALICANTE (ESPAÑA)

CIF B-54192323 · TLF +34 965 672 611 · TLF +34 965 674 169 · FAX +34 965 663 367

MAIL info@hidrotecnoagua.com · WEB www.hidrotecnoagua.com

