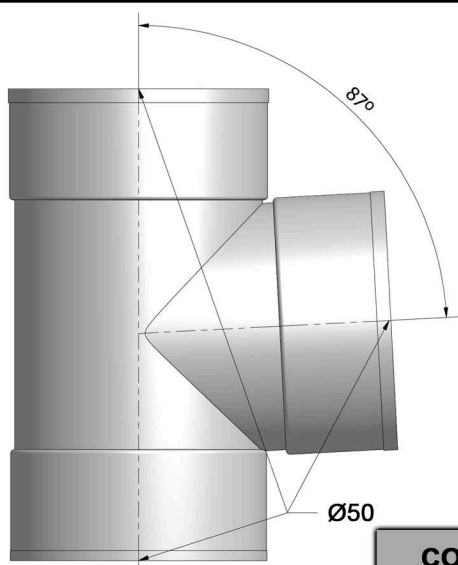


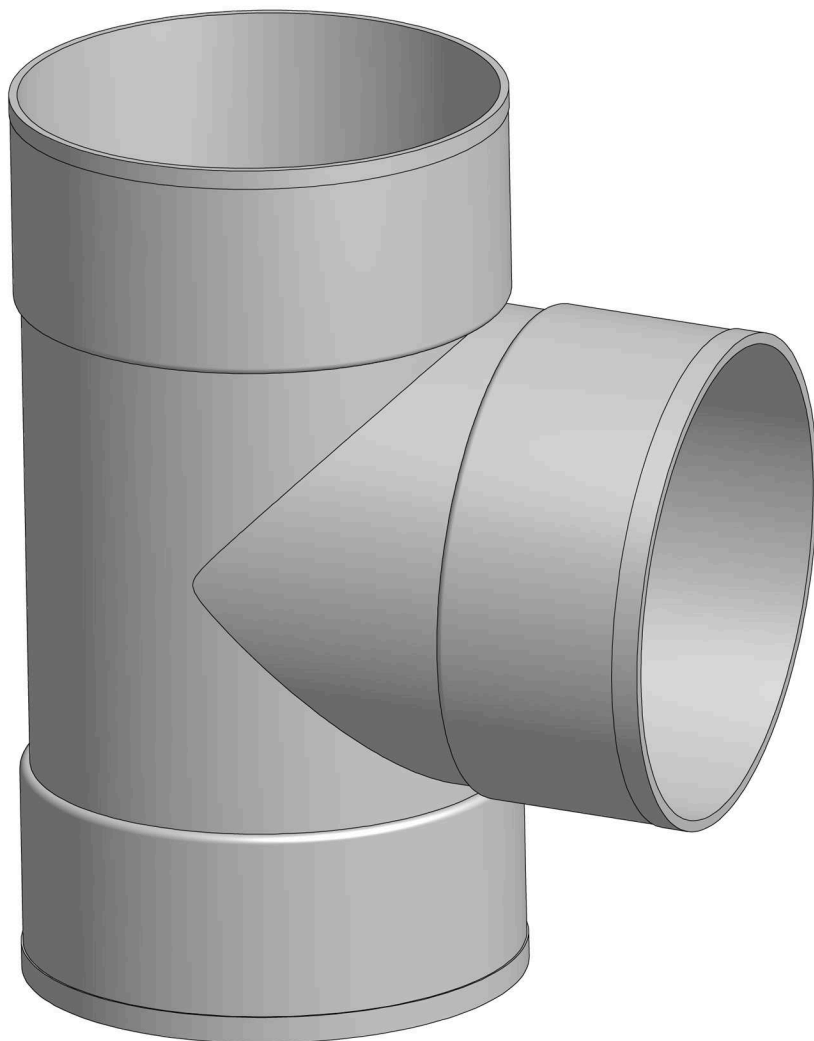
# FICHA TECNICA



IMAGEN



COTA



PVC

DESPIECE

## DATOS PRODUCTO

52072



8 422440 520726

**DERIVACIÓN HEMBRA  
HEMBRA 87°**

OTRAS OBSERVACIONES

## DECLARACIÓN DE CONFORMIDAD

### HIDROTECNOAGUA, S.L.

Empresa certificada por la norma **ISO 9001:2008** para el diseño, fabricación y comercialización de elementos plásticos y metalicos hidrosanitarios mediante inyeccion para la conduccion y evacuación de fluidos en la construccion y el riego. Certificado número: **SGI 3200181**

### DECLARA:

Que el producto fabricado descrito en el presente documento es sometido a diferentes pruebas y condiciones de trabajo con resultado favorable, dando **conformidad en su correcta utilización.**

  
Firma:  
Director de Calidad

Síguenos en nuestro:



**HIDROTECNOAGUA, S.L.**



AVDA. DEL RODALET, Nº 20 - 03690 SAN VICENTE DEL RASPEIG · ALICANTE (ESPAÑA)

CIF B-54192323 · TLF +34 965 672 611 · TLF +34 965 674 169 · FAX +34 965 663 367

MAIL info@hidrotecnoagua.com · WEB www.hidrotecnoagua.com

