

PÉRGOLA TOLDO CORREDERO 3X3M

IMPORTANTE – CONSERVE ESTA INFORMACIÓN PARA SU CONSULTA POSTERIOR : LEER DETALLADAMENTE

Solamente para Uso Doméstico

PARA MONTAR POR UNO MISMO

Consejos de uso:

- Monte la pérgola al abrigo de la intemperie.
- No colocarla junto a un foco de calor, cocina o alumbrado.
- Manténgase alejado de llamas abiertas.
- No cuelgue productos en el marco.
- Evite la sobrecarga en los anclajes.
- Colocarla de manera estable sobre un suelo plano. Fijar bien cada poste al suelo.
- Retirar las telas en caso de viento o fuertes lluvias.
- No quedarse bajo la pérgola en caso de tormenta eléctrica.

Precauciones antes del montaje:

- Prepare una zona de montaje limpia y seca.
- Verificar que el producto no este dañado.
- Controlar que no falta ninguna de las piezas.

Mantenimiento:

- Limpiar con la ayuda de un paño suavemente
- Eliminar regularmente las hojas y / o agua recogidas en el techo.
- Compruebe regularmente los anclajes.

Condiciones de almacenaje:

- La tela debe ser guardada totalmente seca, en un lugar limpio y seco para evitar los riesgos de moho.

Precaución con los riesgos de pinzamientos o cortes durante el montaje.

El fabricante declina toda responsabilidad en caso de deterioros debidos a una mala instalación o por causas meteorológicas.

IMPORTADO POR:

COOPERATIVA MADRILEÑA DE FERRETEROS

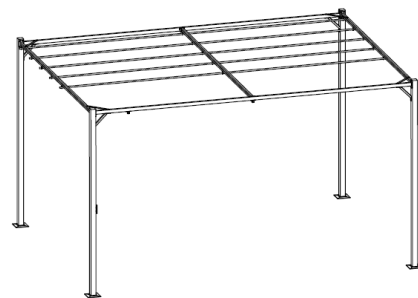
CALLE REY PASTOR Nº8

28914 LEGANÉS

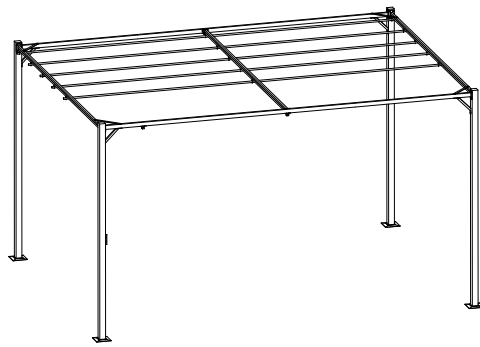
ESPAÑA



2 horas

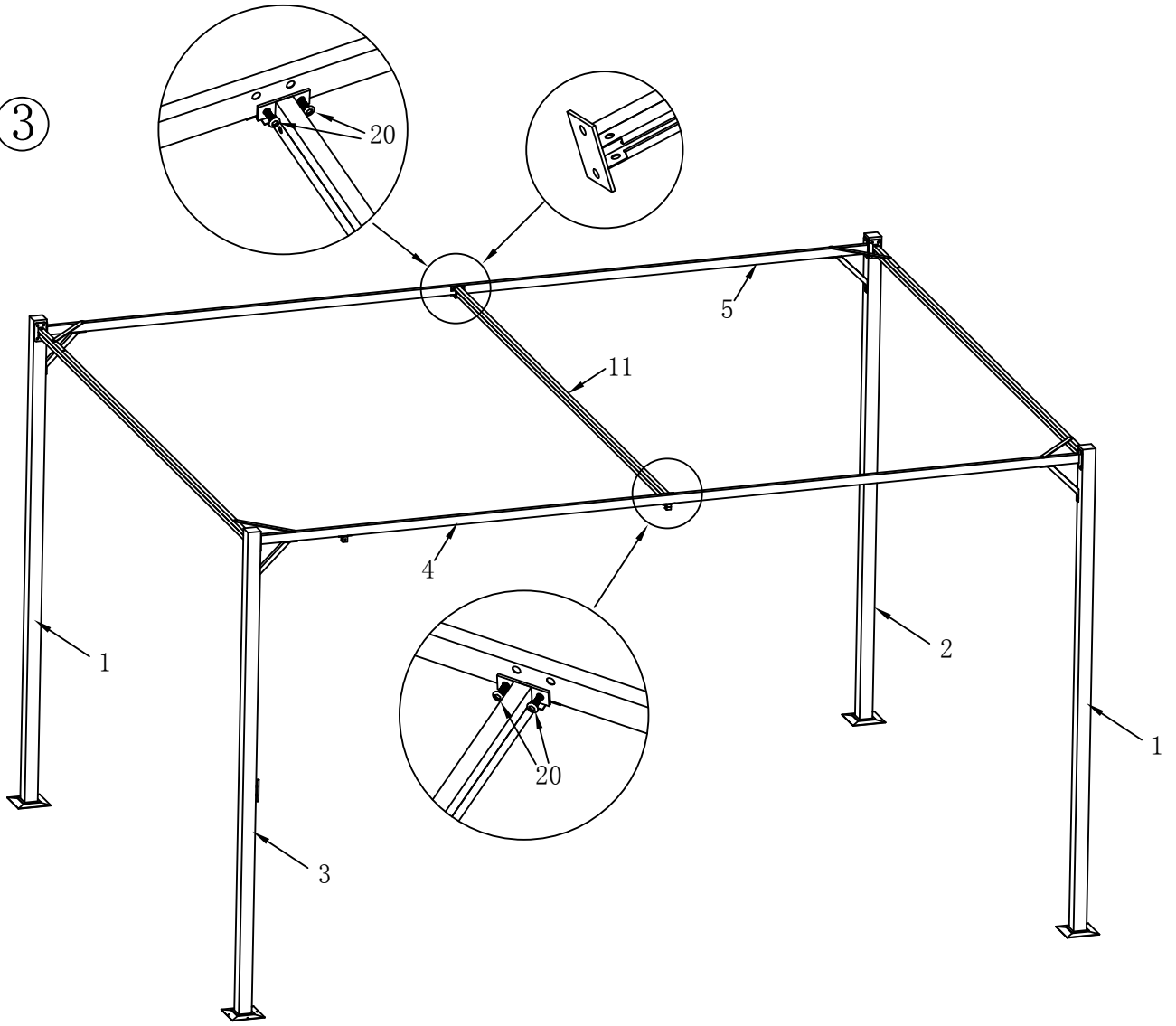


Fabricado en China

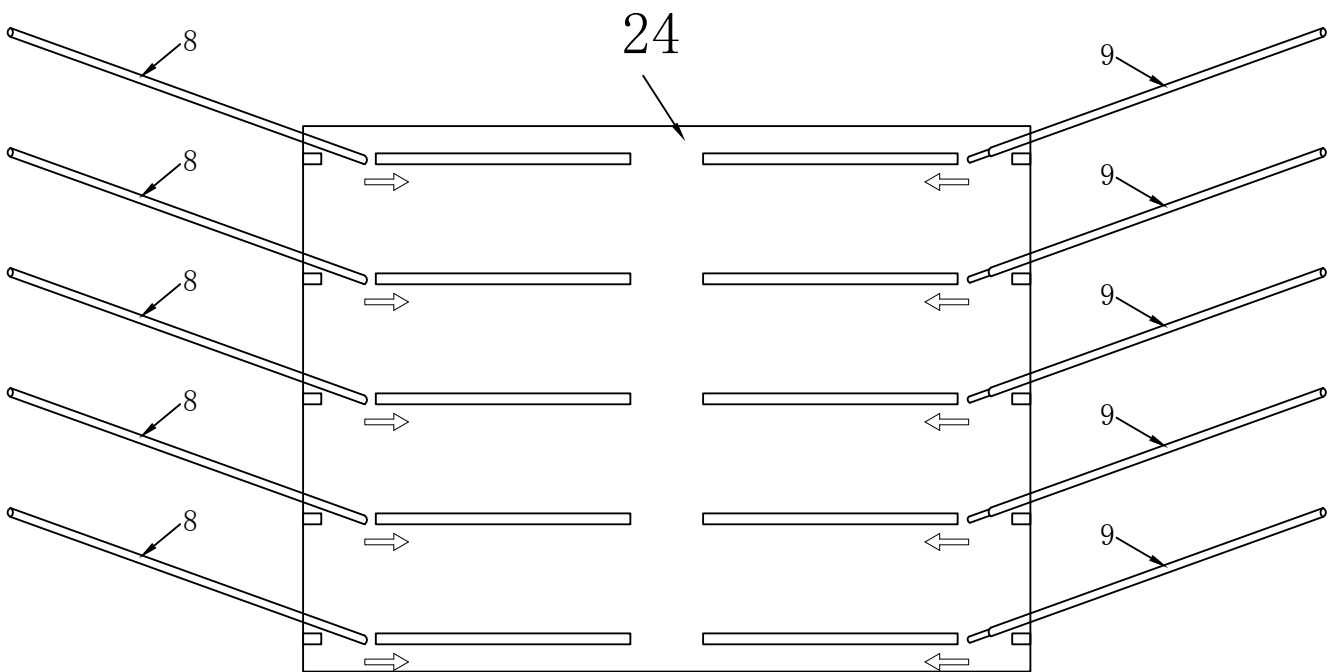


1# 2PCS	2# 1PC	3# 1PC	4# 1PC	5# 1PC			
			6# 4PCS	7# 4PCS			
			8# 5PCS	9# 5PCS			
			10# 2PCS				
			11# 1PC				
12# 1PC	13# 60PCS		14# 4PCS	15# 1PC			
16# 11PCS	17# 3PCS		18# 4PCS	19# 3PCS			
20# 56PCS	21# 4PCS		22# 18PCS	23# 4PCS			
24# 1PC	25# 1PC		26# 8PCS	27# 1PC			
28# 1PC							

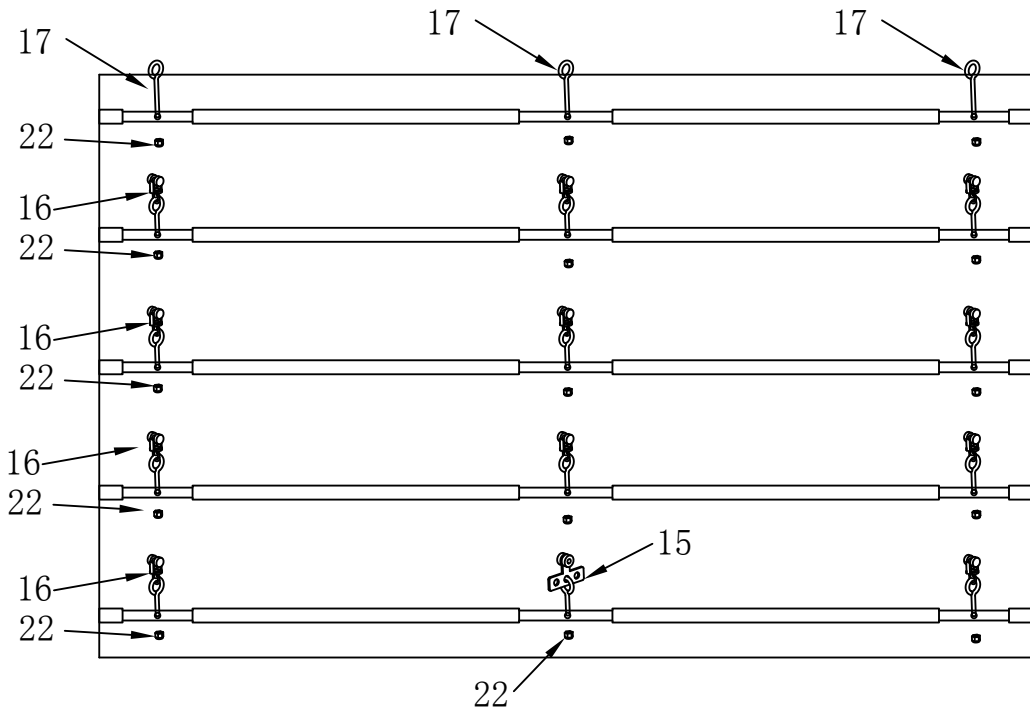
3



4



5



6

