



**CISA®**

# Dispositivos antipánico FAST

Versiones adaptables  
a cerraduras de embutir



# La gama FAST Touch y FAST Push versiones de embutir



FAST Touch

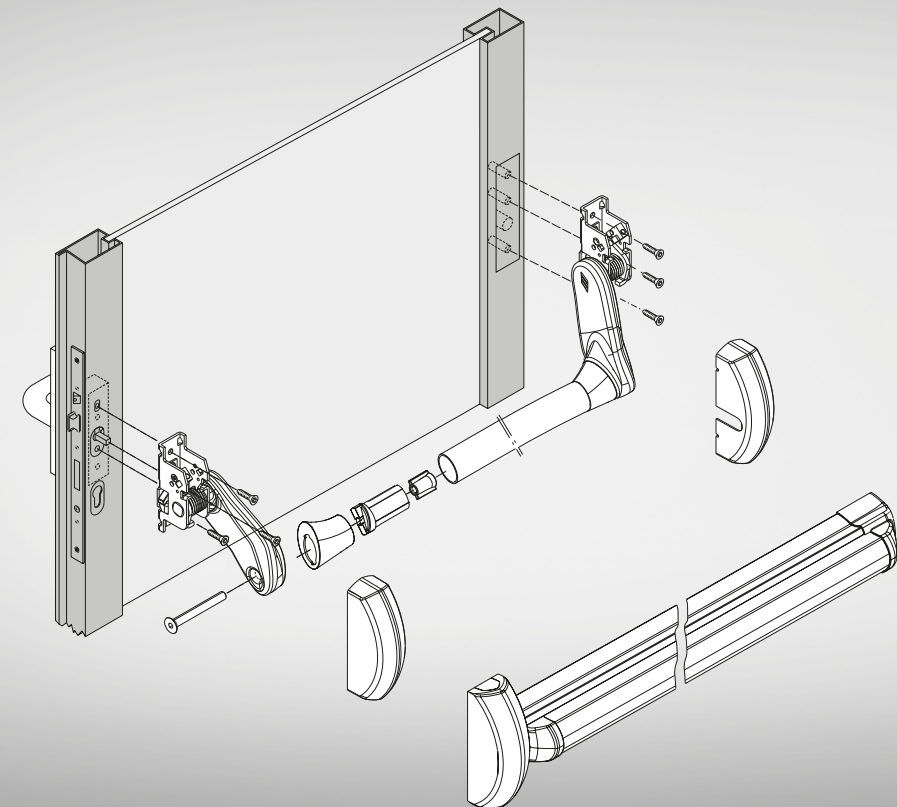


FAST Push



## MAYOR PROTECCIÓN DE LOS BIENES

La combinación de los dispositivos antipánico FAST con SikurExit (cerradura multipunto y antipánico para puertas de aluminio) Exitlock (cerradura antipánico para puertas acorazadas) y con Heavy Duty (cerradura antipánico para puertas de madera) permiten obtener, en los edificios con gran afluencia de público, la máxima protección contra las intrusiones y la seguridad de una rápida evacuación en caso de peligro.



Dispositivos antipánico versiones adaptables a cerraduras de embutir.

En este tipo de aplicación, el dispositivo antipánico se combina con una cerradura antipánico embutida en la puerta. El único elemento a la vista es el dispositivo antipánico. El resultado es un sistema completo y certificado, que combina una elevada seguridad contra la intrusión con una gran estética.



## FAST Touch

### CARACTERÍSTICAS TÉCNICAS

- Cárter de aluminio/aleación de aluminio pintado.
- Barra de aluminio pintado con posibilidad de cortarla hasta 300 mm en todos los modelos.
- Componentes internos de acero galvanizado, aptos para puertas cortafuegos.

### FUNCIONAMIENTO CONFIGURACIÓN ESTÁNDAR

- Desde el interior: presionando la barra.
- Desde el exterior: con llave y/o con manilla.

### MANO

0 = ambidiestra.

### DOTACIÓN ESTÁNDAR

- Tornillos de fijación.
- Instrucciones de instalación y mantenimiento.
- Certificaciones ICIM y CE.

### OPCIONES BAJO PEDIDO

- Placas internas y externas.
- Versión con microinterruptor (caract. LA).
- Versión cortafuego (caract. FR).

Acabados: consultar la pág. 6.



### CERTIFICACIONES Y MARCAS

Los materiales y soluciones técnicas utilizados permiten responder a los más severos requisitos previstos por las normas; esto ha permitido a CISA obtener importantes marcas y certificaciones como, por ejemplo:

- Mercado CE
- Certificación voluntaria de producto emitida por el organismo certificador ICIM, prevista por la norma UNE EN 1125.
- Tratamiento antibacteriano según la norma ISO 22196.



## FAST Push

### CARACTERÍSTICAS TÉCNICAS

- Cárter de aluminio/aleación de aluminio pintado.
- Barra con posibilidad de cortarla, de acero pintado o de acero inoxidable (es necesario solicitarla por separado).
- Componentes internos de acero galvanizado, aptos para puertas cortafuegos.

### FUNCIONAMIENTO CONFIGURACIÓN ESTÁNDAR

- Desde el interior: presionando la barra.
- Desde el exterior: con llave y/o con manilla.

### MANO

0 = ambidiestra.

### DOTACIÓN ESTÁNDAR

- Tornillos de fijación.
- Instrucciones de instalación y mantenimiento.
- Certificaciones ICIM y CE.

### OPCIONES BAJO PEDIDO

- Placas internas y externas.
- Versión cortafuego (caract. FR).

Acabados: consultar la pág. 6.



### CERTIFICACIONES Y MARCAS

Los materiales y soluciones técnicas utilizados permiten responder a los más severos requisitos previstos por las normas; esto ha permitido a CISA obtener importantes marcas y certificaciones como, por ejemplo:

- Mercado CE
- Certificación voluntaria de producto emitida por el organismo certificador ICIM, prevista por la norma UNE EN 1125.
- Certificación UL (modelo 59607 en combinación con cerraduras Serie Heavy Duty), consultar versión especial.
- Tratamiento antibacteriano según la norma ISO 22196.





## Acabados

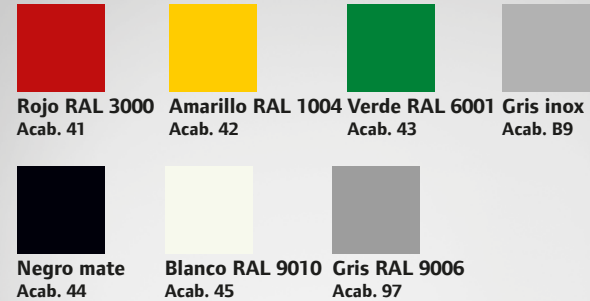
No solo tecnología. La búsqueda estética y la combinación de colores dan a los dispositivos antipánico FAST de CISA gran versatilidad y permiten seleccionar la solución adecuada para cada ambiente.

En particular, el acabado PVD añade al dispositivo antipánico un estilo único, además de una elevada resistencia.

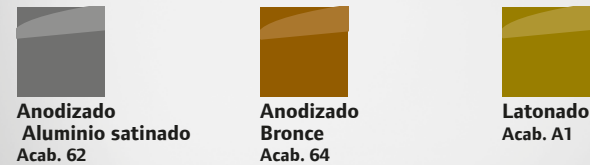
De serie tratamiento antibacteriano FAST PLUS sobre toda la gama de dispositivos antipánico FAST y accionamientos externos.



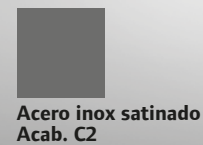
### Acabados FAST Touch y FAST Push



### Acabados anodizados para barra FAST Touch



### Acabado PVD para FAST Touch y FAST Push



#### Protección Antibacteriana

El nuevo tratamiento antibacteriano para dispositivos antipánico ofrece numerosas ventajas:

- seguro para los seres humanos; protege contra la difusión de microorganismos;
- inhibe el crecimiento de bacterias y mohos peligrosos;
- proporciona una protección continua.

CISA FAST PLUS, aplicado de serie sobre toda la gama de dispositivos antipánico FAST y accionamientos externos.

#### Certificaciones

El tratamiento está ensayado con éxito sobre dos cepas de la bacteria más común: Staphilococcus aureus. Conforme a la normativa europea ISO 22196.

#### FAMILY FEELING

El diseño de la gama FAST ha sido concebido según el principio de la homogeneidad, con el objetivo de obtener una perfecta sintonía estética y permitir así la coexistencia de diferentes modelos de dispositivos antipánico en el mismo ambiente.



## Las normas europeas

Desde 2002, las salidas de evacuación han sido reglamentadas por dos normas europeas específicas: EN 1125 para los dispositivos destinados a las salidas antipánico y EN 179 para los dispositivos destinados a las salidas de emergencia. El 16 de diciembre de 2008, la normativa EN 1125:1997:02 fue actualizada y se publicó la NUEVA NORMA EUROPEA sobre los dispositivos antipánico EN 1125:2008. En consecuencia, desde el 1 de enero de 2010, solo se pueden lanzar al mercado productos marcados según la nueva norma. Habiendo superado todas las pruebas, el 2 de enero de 2009 CISA obtuvo los nuevos certificados correspondientes a todas las versiones de sobreponer.

Principales contenidos de la norma EN 1125:2008

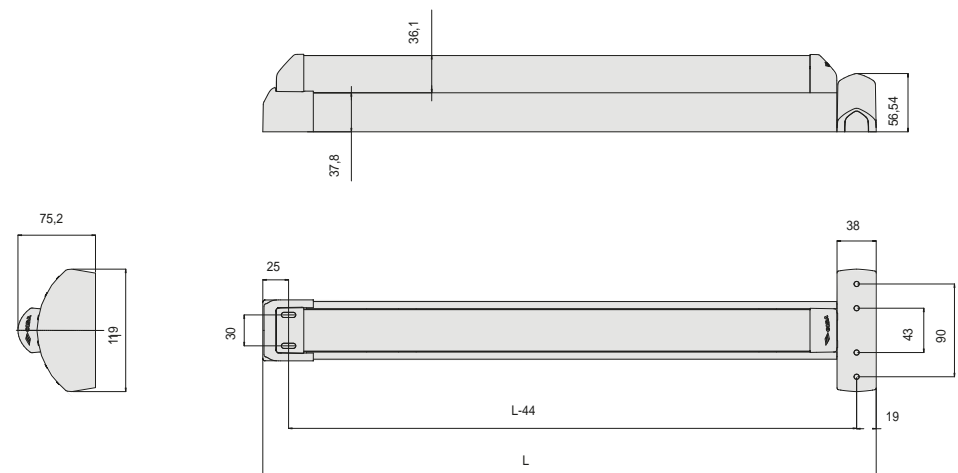
- 1) Un dispositivo antipánico se debe poder abrir en cualquier momento y por cualquier persona (niños, ancianos, discapacitados, etc.), ejerciendo un esfuerzo mínimo con las manos, el cuerpo o cualquier otro elemento, en cualquier punto de la barra horizontal.
- 2) Un dispositivo antipánico se debe poder aplicar también en puertas de tránsito elevado (por ejemplo, tiendas, oficinas, hospitales, escuelas, etc.) y, por lo tanto, debe garantizar una elevada frecuencia de uso.
- 3) Un Dispositivo Antipánico si está instalado en una puerta cortafuego, debe garantizar el cierre de la puerta después del desalojo, incluso en caso de altas temperaturas.
- 4) Un dispositivo antipánico debe estar garantizado contra la corrosión.
- 5) Un dispositivo antipánico no debe sobresalir de la puerta más de 150 mm.
- 6) En la instalación de un dispositivo antipánico es necesario cumplimentar la siguiente información: nombre y marca del fabricante, códigos de identificación, número de la Norma Europea de referencia (UNE EN 1125), mes/año de montaje final por parte del instalador.
- 7) Los dispositivos antipánico pueden ser de dos tipos: barra de empuje (push), clasificada con el código A, y barra de contacto (touch), clasificada con el código B.



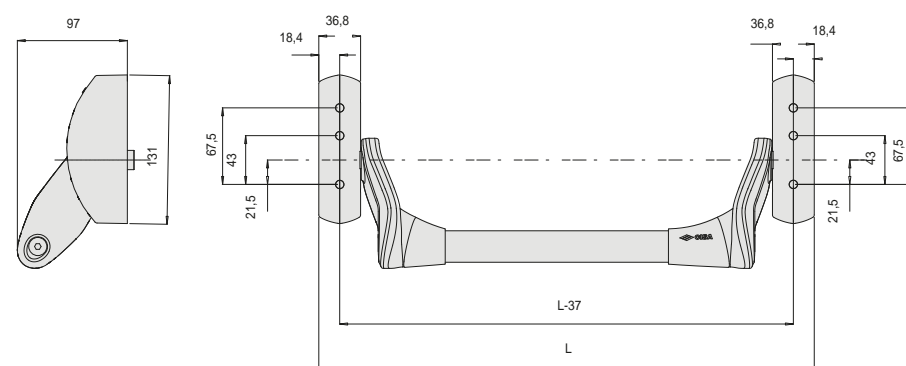
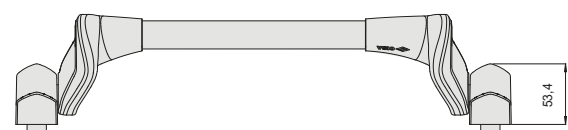
Tipología	Descripción	Cuadro manilla	ARTÍCULO
		L Kg Uds.	Tipo Dim. Mano Acab. Pers.
	<ul style="list-style-type: none"> <li>Para combinar con cerraduras antipánico de embutir serie Mito Panic, SikurExit y Heavy Duty.</li> <li>Giro cuadradillo 30°</li> </ul>	8/9 1200 3,800 1	<b>1 59711 00 0 00 FR</b>
		8/9 840 3,100 1	<b>1 59711 01 0 00 FR</b>
	<ul style="list-style-type: none"> <li>Para combinar con cerraduras antipánico de embutir serie Exitlock.</li> <li>Giro cuadradillo 45°</li> </ul>	8/91200 3,800 1	<b>1 59711 10 0 00 FR</b>
		8/9 840 3,100 1	<b>1 59711 11 0 00 FR</b>
<p><b>ACABADO ESTÁNDAR:</b> cárter NEGRO, barra ROJA</p>	<p><b>ACABADOS BAJO PEDIDO:</b> (solamente art. 59711.00/10): cárter ROJO, barra NEGRA cárter AMARILLO, barra NEGRA cárter VERDE, barra NEGRA cárter NEGRO, barra NEGRA cárter BLANCO, barra BLANCA cárter GRIS, barra GRIS cárter y barra, PVD inox. satinado cárter y barra, gris inox.</p>	<p><b>VARIANTES DE COLOR DE LA BARRA</b> (solamente art. 59711-00/10): anodizado aluminio satinado anodizado bronce latonado negro mate rojo amarillo verde blanco gris PVD inox. satinado</p>	<p>(acab. 41) (acab. 42) (acab. 43) (acab. 44) (acab. 45) (acab. 97) (acab. C2) (acab. B9)</p> <p>(acab. 62) (acab. 64) (acab. A1) (acab. 00) (acab. 41) (acab. 42) (acab. 43) (acab. 45) (acab. 97) (acab. C2)</p>
	<ul style="list-style-type: none"> <li>Para combinar con cerraduras antipánico de embutir serie Mito Panic, Sikurexit, Exitlock y Heavy Duty.</li> <li>BAJO PEDIDO: - Barra de apoyo 1.07007.13/14/15/60/61/62</li> </ul>	8/9 1,650 1	<b>1 59607 10 0 00 FR</b>
		72 8/9 1,650 1	<b>1 59617 00 0 00 FR</b>
		92 8/9 1,650 1	<b>1 59617 12 0 00 FR</b>
<p><b>ACABADO ESTÁNDAR:</b> NEGRO</p>	<p><b>ACABADOS A PETICIÓN:</b> ROJO AMARILLO VERDE NEGRO BLANCO GRIS PVD inox. satinado GRIS inox.</p>	<p>(acab. 41) (acab. 42) (acab. 43) (acab. 44) (acab. 45) (acab. 97) (acab. C2) (acab. B9)</p>	
	<ul style="list-style-type: none"> <li>Barra horizontal oval de acero inoxidable</li> </ul>	L = 900 0,800 1	<b>1 07007 60 0</b>
		L = 1200 1,100 1	<b>1 07007 61 0</b>
		L = 1500 1,450 1	<b>1 07007 62 0</b>
	<ul style="list-style-type: none"> <li>Barra horizontal oval de acero roja</li> </ul> <p><b>ACABADOS BAJO PEDIDO:</b> - AMARILLO - VERDE - NEGRO - BLANCO - GRIS - GRIS inox.</p>	L = 900 0,800 1	<b>1 07007 13 0</b>
	L = 1200 0,800 1	<b>1 07007 14 0</b>	
	L = 1500 0,900 1	<b>1 07007 15 0</b>	

Tipología	Descripción	Distancia entre ejes	ARTÍCULO
		Kg Uds.	Tipo Dim. Mano Acab. Pers.
	<ul style="list-style-type: none"> <li>Embelledor interno. Acabado negro</li> <li>Adaptable a dispositivos antipánico versiones de embutir</li> <li>Para combinar con escudos de protección para cilindro europeo en puertas de aluminio</li> </ul>	0,250 6	<b>1 07076 71 0</b>
		<ul style="list-style-type: none"> <li>Embelledor interno. Acabado negro</li> <li>Adaptable a dispositivos antipánico versiones de embutir</li> <li>Para combinar con escudos de protección para cilindro europeo en puertas blindadas</li> </ul>	0,250 6
		<ul style="list-style-type: none"> <li>Placa interna con agujero para cilindro. Acabado negro</li> <li>Adaptable a dispositivos antipánico FAST Touch 59711</li> </ul>	72 0,250 6
		85 0,250 6	<b>1 07176 62 0</b>
		92 0,250 6	<b>1 07176 63 0</b>
	<ul style="list-style-type: none"> <li>Placa interna ciega. Acabado negro</li> <li>Adaptable a dispositivos antipánico FAST Touch 59711</li> </ul>	0,250 6	<b>1 07176 66 0</b>
	<p><b>ACABADOS BAJO PEDIDO:</b> ROJO AMARILLO VERDE</p>	<p>(acab. 41) (acab. 42) (acab. 43)</p>	<p>BLANCO GRIS PVD inox. satinado GRIS inox.</p>

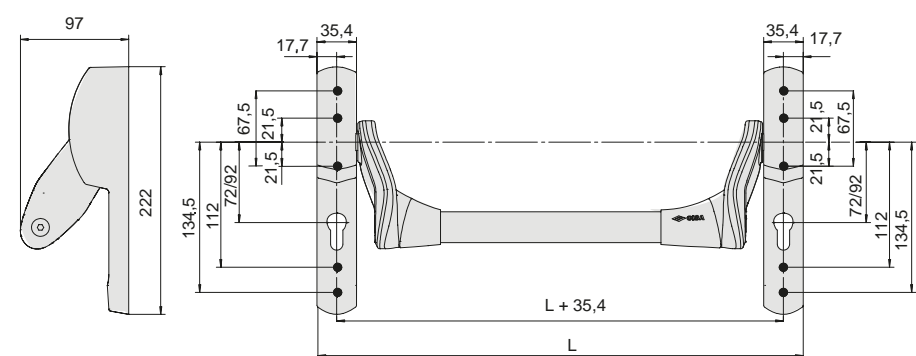
esquemas dimensionales



59711



59607




59617


## Acerca de Allegion™

Allegion (NYSE: ALLE) es un pionero mundial en acceso ininterrumpido, con marcas líderes como CISA®, Interflex®, LCN®, Schlage®, SimonsVoss® y Von Duprin®. Además de centrarse en la protección asociada a puertas y áreas adyacentes, Allegion asegura personas y activos con una amplia gama de soluciones para hogar, empresas, escuelas y otras instituciones. Allegion tuvo \$2,7 mil millones en ingresos en 2020 y sus productos de seguridad se venden en todo el mundo.

Para obtener más información, visite [allegion.com](http://allegion.com)



 CISA Cerraduras, S.A.  
Pol. Ind. La Charluca, C/ F  
50300 Calatayud, Zaragoza, Spain

 Tel. +34 976 889 230  
Fax +34 976 884 061



[cisa.com](http://cisa.com)  
[cisaspain@allegion.com](mailto:cisaspain@allegion.com)

