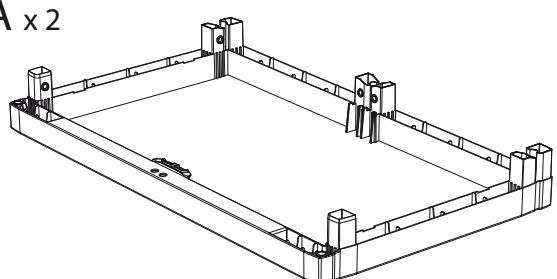
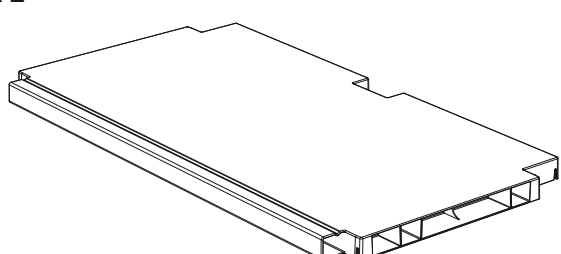


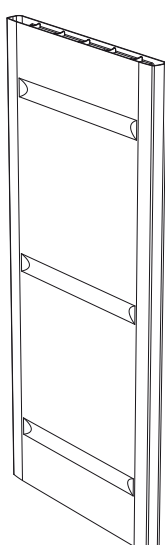
A x 2



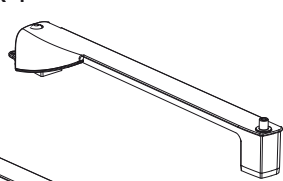
G x 2



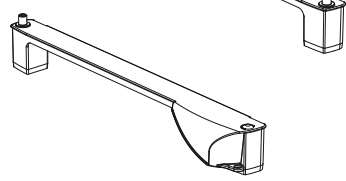
B x 6



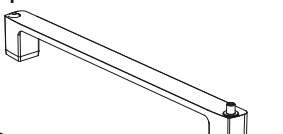
J x 1



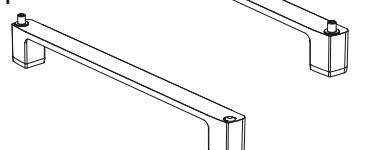
C x 1



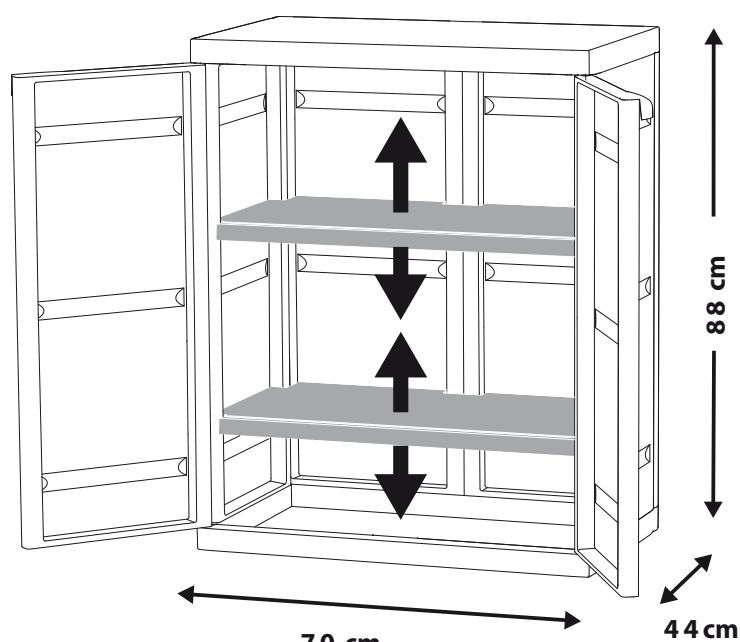
R x 1



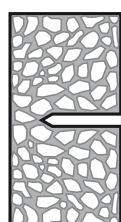
L x 1



- ARMARIO CON 2 ESTANTES AJUSTABLES
- ARMARI AMB 2 PRESTAGES AJUSTABLES
- 2 APAL EGOKIGARRIDUN ARMAIRUA
- ARMARIO CON 2 ESTANTES AXUSTABLES
- CABINET WITH 2 ADJUSTABLE SHELVES
- ARMOIRE AVEC 2 TABLETES REGLABLES
- SCHRANK MIT 2 HÖHENVERSTELLBAREN FACHBÖDEN
- ARMADIO CON 2 RIPIANI REGOLABILI
- ARMARIO COM 2 MODULOS AJUSTAVEIS
- ΝΤΟΥΛΑΠΑ ΜΕ 2 ΡΥΘΜΙΖΟΜΕΝΑ ΡΑΦΙΑ



ATENCIÓN  
CAUTION  
ATTENTION  
ACHTUNG  
δίνω προσοχή



\*



- Para mayor seguridad de los niños es muy importante que se fije el armario a la pared, mantenerlo cerrado con llave y no depositar ningún elemento encima.

- For children security please fix the cabinet to the wall, keep it closed with key and do not set anything on the top.

- Für mehr Sicherheit ist es wichtig das Möbel an der Wand zu befestigen, diesen geschlossen und verschlossen zu halten und keine Gegenstände oben abzulegen.

- Pour une Majeure sécurité des enfants, est tres important que l'armoire soit fixé au mur, toujours fermé avec cle et pas déposer aucun object au-dessus

- Για την ασφάλεια των παιδιών παρακαλούμε να συναρμολογήτε την ντουλάπα έναντι σε τοίχο, να την έχετε πάντα κλειδωμένη και μην τοποθετείτε τίποτα στην κορυφή της.

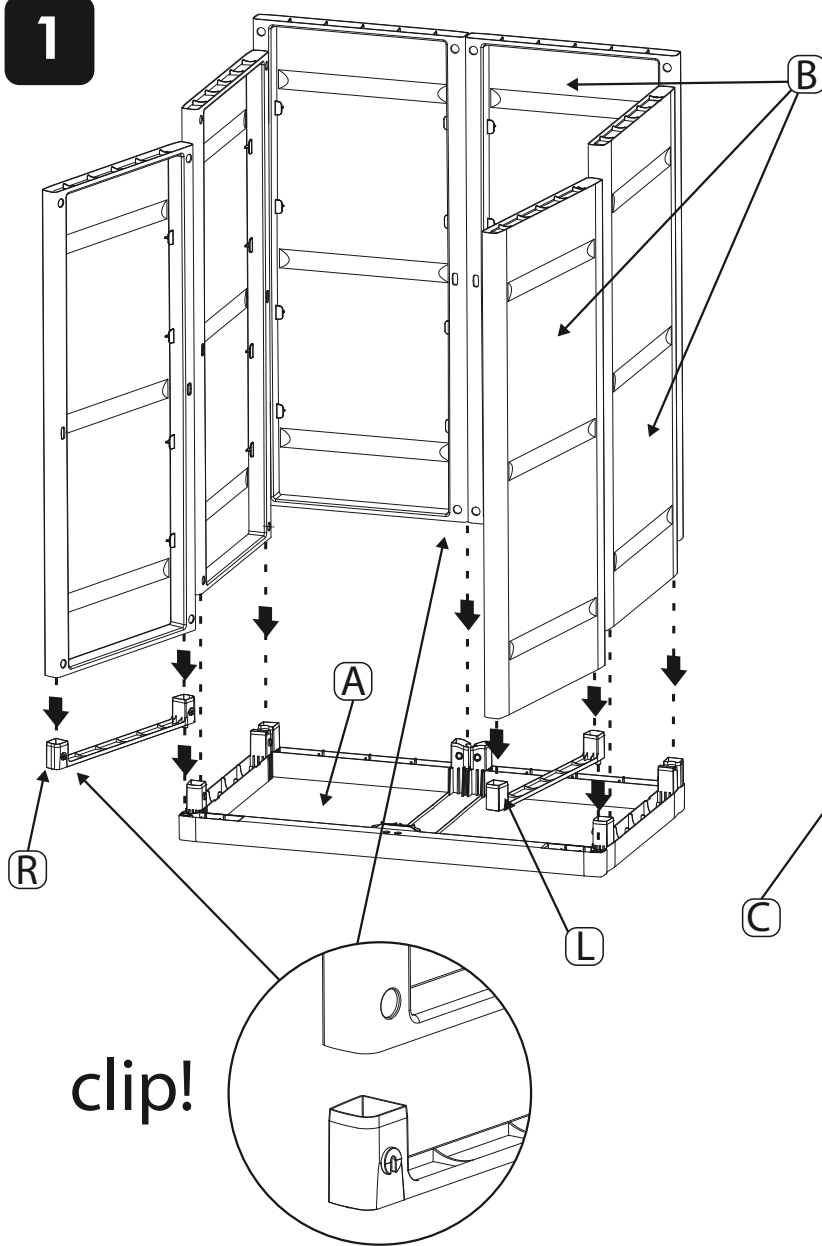
**EL FABRICANTE NO SE HACE RESPONSABLE DE LOS DAÑOS MATERIALES O A PERSONAS DERIVADOS DEL USO INCORRECTO DEL PRODUCTO.**



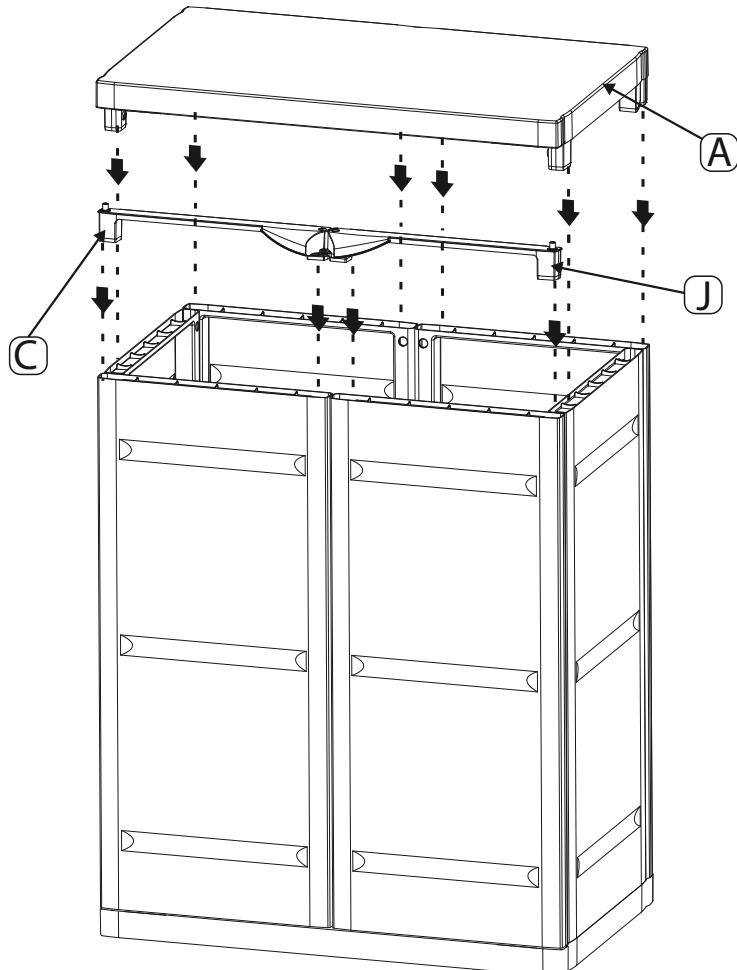
+34 96 290 10 88

R1

1



2



3

