

POSICION NORMAL

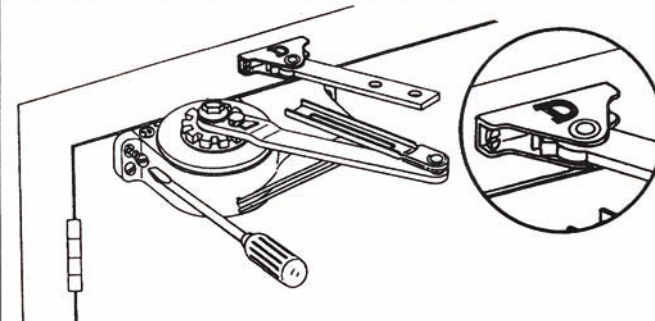
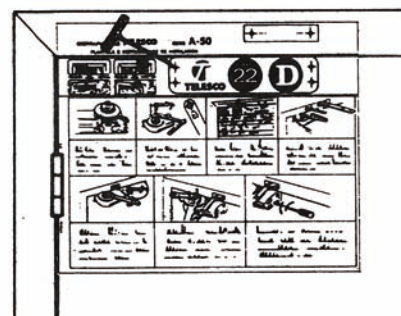
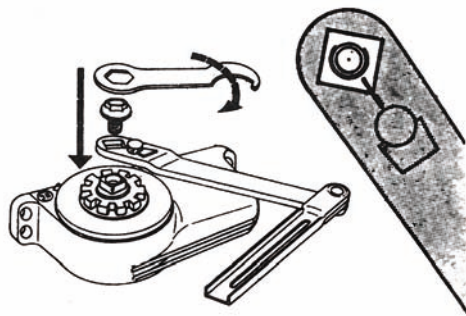
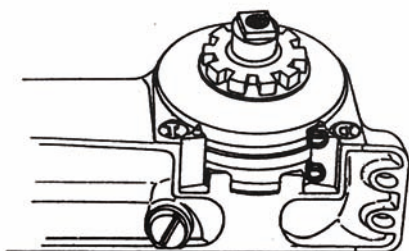


POSICION INVERTIDO



PUERTA DE ABERTURA DERECHA

D



TELESCO entrega el cierrapuertas preparado para instalarse en puerta DERECHA, por lo tanto no es necesaria ninguna manipulación del resorte para la colocación del cierrapuertas.

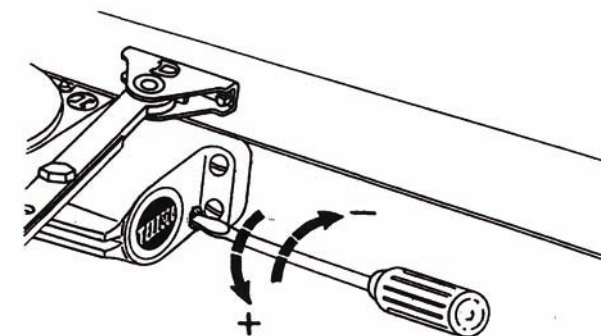
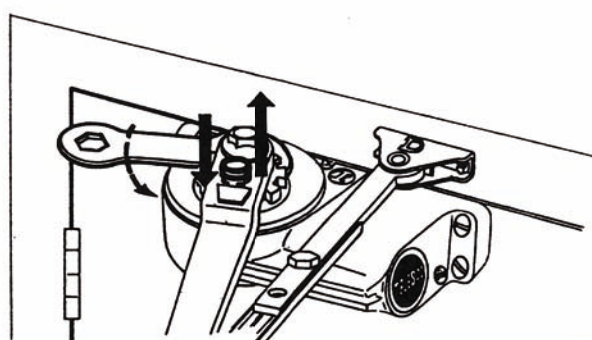
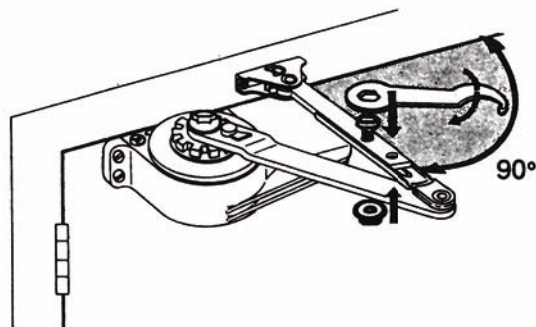
FIJACION DEL BRAZO PRINCIPAL EN EL CUERPO DEL CIERRAPUERTAS.

Colocar el brazo principal en la manivela, de forma que su ranura de orientación coincida con el vértice del brazo.
 Posteriormente fijarlo con el tornillo mediante la llave especial que se suministra

Utilizando la **PLANTILLA DE INSTALACION**, el cierrapuertas quedará colocado en su correcta posición.
 Colocar la plantilla en el eje del pernio y en la línea de la puerta, según las referencias dadas, proceder con una barrena o taladro a iniciar los seis agujeros previamente marcados.

Letra "D"

- **Montaje NORMAL:** Orientarla hacia el techo.
 - **Montaje INVERTIDO:** Orientarla hacia el suelo.
 Fijar fuertemente el soporte BRAZO SECUNDARIO y el CUERPO DEL CIERRAPUERTAS con los tornillos que se suministran.



FIJACION DEL BRAZO PRINCIPAL Y BRAZO SECUNDARIO.

Unir el brazo principal y el brazo secundario con el tornillo, arandela y tuerca, apretando de forma que permita deslizar el uno sobre el otro. Girar el brazo principal hasta que el brazo secundario esté **PERPENDICULAR (90°)** al marco de la puerta, en esta posición, apretar fuertemente el tornillo de fijación mediante la llave especial que se suministra.

PRECARGA DEL RESORTE.

Para tensar el muelle y darle la carga necesaria para cerrar la puerta, debe procederse:
 Posicionar la llave especial en el arrastre de forma tal que permita el giro en sentido contrario a las agujas del reloj.
 Tensando ligeramente, levantar el pivote de arrastre del brazo, girar un punto y posicionar de nuevo el pivote. Repetir la operación hasta que el cierrapuertas tenga la suficiente fuerza para cerrar la puerta. Se recomienda no superar los 4 puntos de tensión.

REGULACION DE LA VELOCIDAD DE CIERRE: Mediante la **AGUJA DE REGULACION** puede graduarse la velocidad de cierre de la puerta.
 Girando en el sentido de las agujas del reloj se obtiene **MENOR** velocidad de cierre.
 Girando en sentido contrario a las agujas del reloj se obtiene una **MAYOR** velocidad de cierre.
 Ajustar hasta obtener un tiempo de cierre entre 3-5 segundos. En este momento el cierrapuertas controla su puerta y la cierra adecuadamente.

EJE

PERNIO

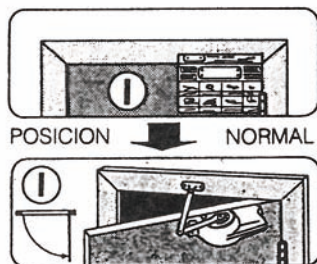


TL TELESCO® CONTROL DE PUERTAS

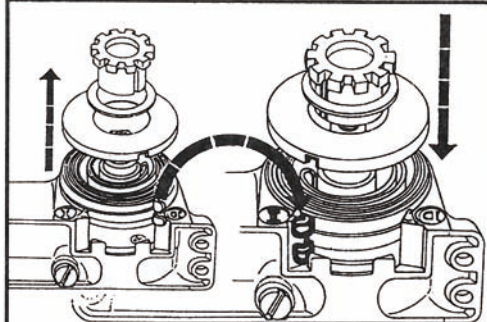
Serie Classic 50

Cierrapuertas Modelo 22 AT

Plantilla e instrucciones de instalación

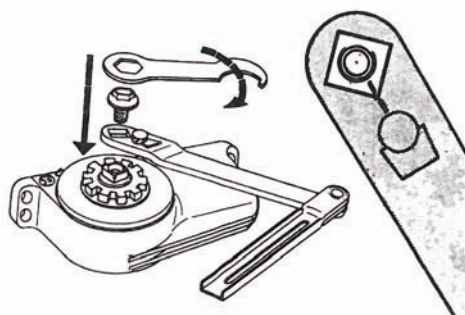


PUERTA DE ABERTURA IZQUIERDA



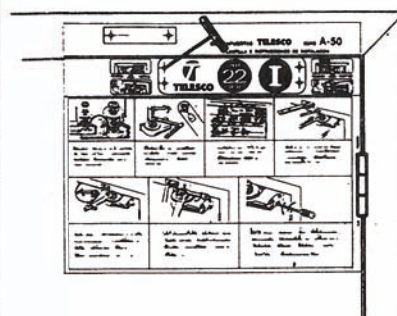
PREPARACION DEL CIERRAPUERTAS PARA MONTAJE EN PUERTA IZQUIERDA...

Cambiar la posición del resorte, girándolo 180° y colocarlo haciendo coincidir sus patas exteriores de fijación con la letra "I" marcada en el cuerpo.



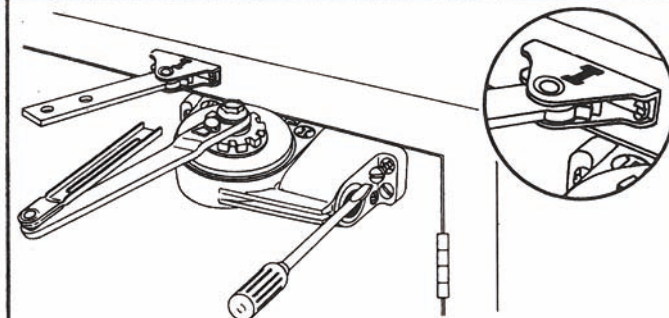
FIJACION DEL BRAZO PRINCIPAL EN EL CUERPO DEL CIERRAPUERTAS.

Colocar el brazo principal en la manivela, de forma que su ranura de orientación coincida con el vértice del brazo. Posteriormente fijarlo con el tornillo mediante la llave especial que se suministra



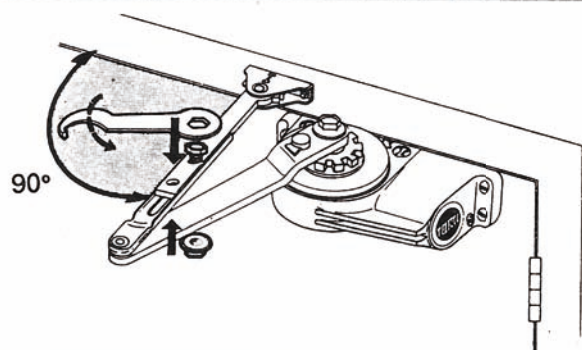
Utilizando la **PLANTILLA DE INSTALACION**, el cierrapuertas quedará colocado en su correcta posición.

Colocar la plantilla en el eje del pernio y en la línea de la puerta, según las referencias dadas, proceder con una barrena o taladro a iniciar los seis agujeros previamente marcados.



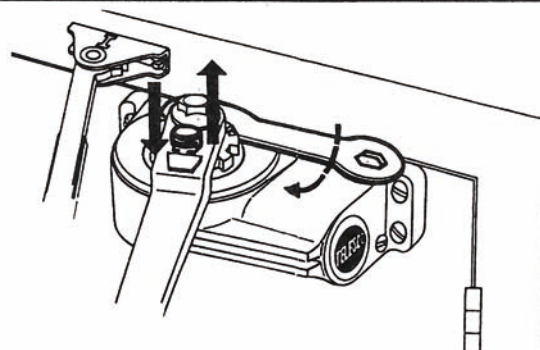
Letra "I"

- Montaje **NORMAL**: Orientarla hacia el techo.
 - Montaje **INVERTIDO**: Orientarla hacia el suelo.
- Fijar fuertemente el soporte **BRAZO SECUNDARIO** y el **CUERPO DEL CIERRAPUERTAS** con los tornillos que se suministran.



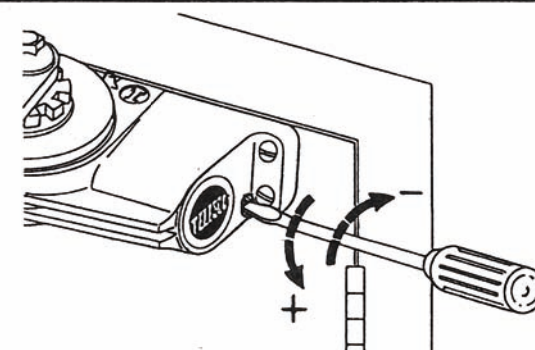
FIJACION DEL BRAZO PRINCIPAL Y BRAZO SECUNDARIO.

Unir el brazo principal y el brazo secundario con el tornillo, arandela y tuerca, apretando de forma que permita deslizar el uno sobre el otro. Girar el brazo principal hasta que el **Brazo secundario** esté **PERPENDICULAR (90°)** al marco de la puerta, en esta posición, apretar fuertemente el tornillo de fijación mediante la llave especial que se suministra.



PRECARGA DEL RESORTE.

Para tensar el muelle y darle la carga necesaria para cerrar la puerta, debe procederse:
 Posicionar la llave especial en el arrastre de forma tal que permita el giro en sentido de las agujas del reloj.
 Tensando ligeramente, levantar el pivote de arrastre del brazo, girar un punto y posicionar de nuevo el pivote. Repetir la operación hasta que el cierrapuertas tenga la suficiente fuerza para cerrar la puerta. Se recomienda no superar los 4 puntos de tensión.



REGULACION DE LA VELOCIDAD DE CIERRE: Mediante la **AGUJA DE REGULACION** puede graduarse la velocidad de cierre de la puerta. Girando en el sentido de las agujas del reloj se obtiene **MENOR velocidad de cierre**.

Girando en **sentido contrario a las agujas del reloj** se obtiene una **MAYOR velocidad de cierre**.
 Ajustar hasta obtener un tiempo de cierre entre 3-5 segundos. En este momento el cierrapuertas controla su puerta y la cierra adecuadamente.