



CISA®

Dispositivos
antipánico
FAST

Versiones de sobreponer



Más resistentes, más avanzados, más fáciles de instalar

Modularidad, fiabilidad, reversibilidad, amplia gama de modelos y accesorios, adaptabilidad a cualquier tipo de puerta y control mediante electromanillas, cerraderos eléctricos o microinterruptores.

Además de las características que desde siempre distinguen a los dispositivos antipánico CISA, la nueva gama FAST se caracteriza por una continua evolución: un diseño homogéneo y de líneas marcadas, mayor rapidez y simplicidad de instalación, y perfecta intercambiabilidad con los modelos anteriores.

En efecto, los dispositivos antipánico FAST combinan una estética de impacto, que subraya la robustez y la fiabilidad del producto, con tiempos de instalación reducidos hasta un 50 % con respecto a los modelos anteriores.



FAMILY FEELING

El diseño de la gama FAST ha sido concebido según el principio de la homogeneidad, con el objetivo de obtener una perfecta sintonía estética y permitir así la coexistencia de diferentes modelos de dispositivos antipánico en el mismo ambiente.

FACILIDAD DE MANTENIMIENTO

Gracias al cárter sin tornillos de fijación (fijación opcional mediante tornillos), todos los productos de la gama FAST permiten un rápido desmontaje de los cofres, para la inspección de los anclajes del antipánico a la puerta y para la lubricación necesaria. Una vez terminada la operación, también la colocación es sumamente fácil y rápida, sin necesidad de herramientas. Mantenimiento extraordinariamente reducido.

REDUCIDA EMISIÓN DE RUIDO

El cable de conexión utilizado en los dispositivos FAST reduce significativamente la emisión de ruido con respecto a las varillas tradicionales (instalación opcional con varillas tradicionales).

PERFECTA INTERCAMBIABILIDAD CON LOS MODELOS ANTERIORES

Al desarrollar el rediseño de la gama, CISA se impuso como primer requisito ofrecer a sus clientes una transición ágil e inmediata de los modelos anteriores a las nuevas versiones. La sustitución de un dispositivo antipánico CISA de las gamas anteriores con FAST es simple, rápida y no requiere ninguna modificación sobre la puerta.



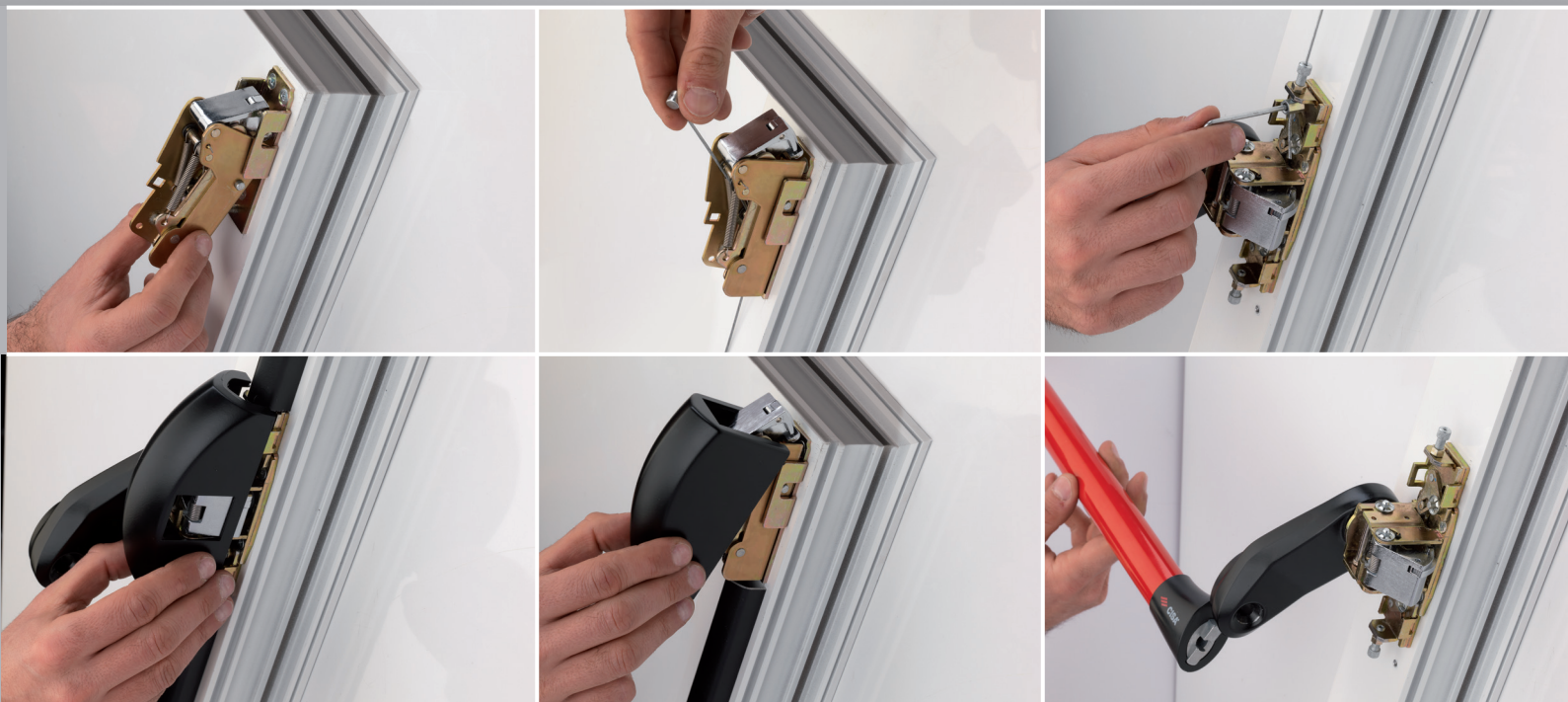
Instalar jamás ha sido tan fácil y rápido

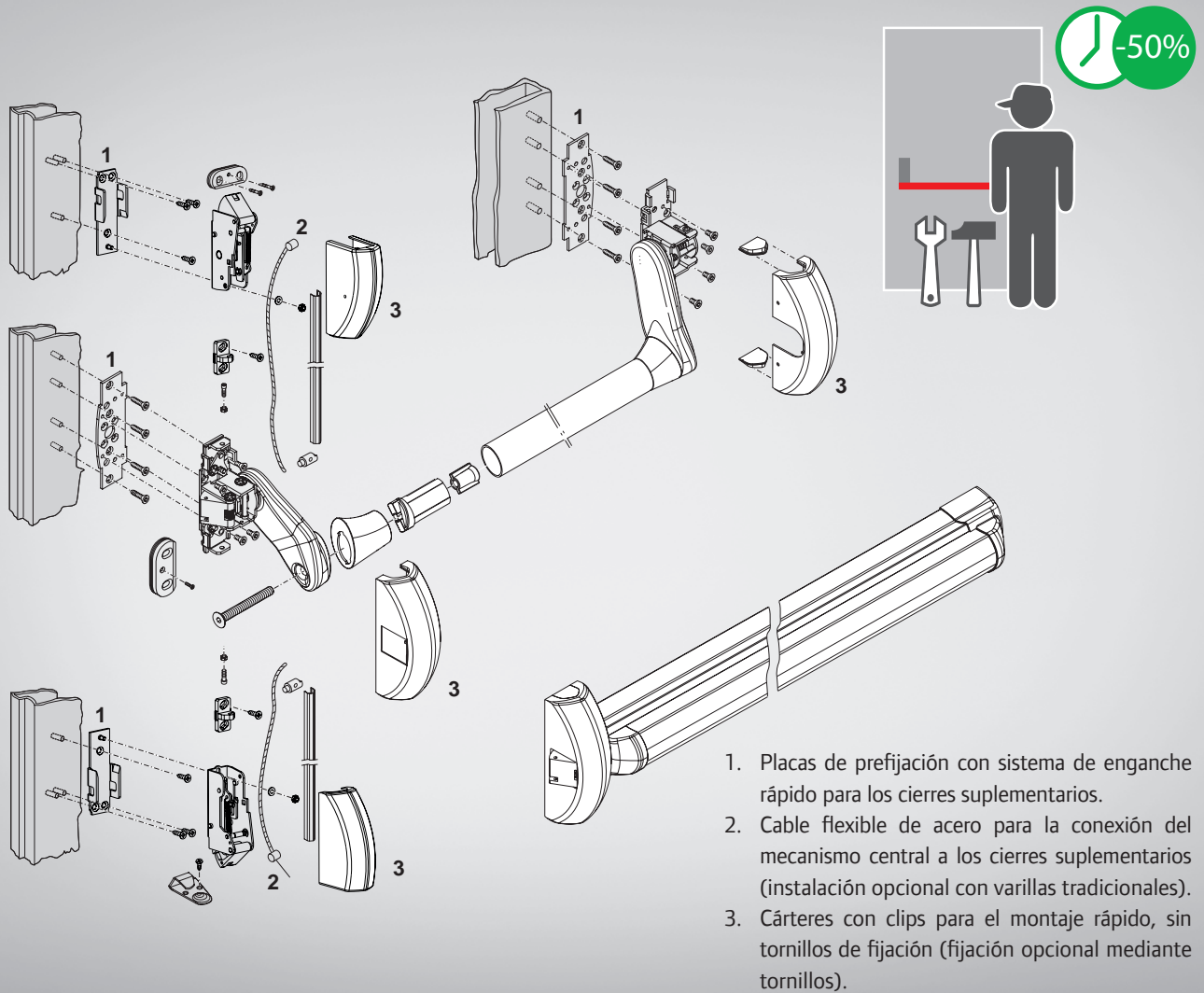
FAST REDUCE A LA MITAD LOS TIEMPOS DE INSTALACIÓN

Gracias a las nuevas características técnicas, los tiempos de instalación de dispositivos antipánico FAST se reducen hasta un 50 % con respecto a los modelos anteriores.

La reducción de los tiempos de instalación es debida a las siguientes mejoras:

- montaje de los cierres suplementarios sobre placas de prefijación con sistema de enganche rápido, y posibilidad de regulación incluso con el producto instalado en obra;
- facilidad de regulación mediante cable flexible de conexión entre el mecanismo central y los cierres suplementarios;
- la posición de los tornillos de regulación en el mecanismo central permite al instalador trabajar en una posición ergonómica;
- simplificación de las instrucciones para el corte de la barra, los cubre cables y el cable flexible, sin necesidad de tomar medidas;
- la barra de apoyo se puede instalar fácilmente, después de fijar los cofres;
- fijación rápida de los cárteres, sin tornillos (fijación opcional mediante tornillos);
- simplificación de las instrucciones de montaje.





Acabados

No solo tecnología. La búsqueda estética y la combinación de colores dan a los dispositivos antipánico FAST de CISA gran versatilidad y permiten seleccionar la solución adecuada para cada ambiente.

En particular, el acabado PVD añade al dispositivo antipánico un estilo único, además de una elevada resistencia.

De serie tratamiento antibacteriano FAST PLUS sobre toda la gama de dispositivos antipánico FAST y accionamientos externos.



Acabados FAST Touch y FAST Push



Rojo RAL 3000
Acab. 41



Amarillo RAL 1004
Acab. 42



Verde RAL 6001
Acab. 43



Gris inox
Acab. B9



Negro mate
Acab. 44



Blanco RAL 9010
Acab. 45



Gris RAL 9006
Acab. 97

Acabados anodizados para barra FAST Touch



Anodizado Aluminio satinado
Acab. 62



Anodizado Bronce
Acab. 64



Latonado
Acab. A1

Acabado PVD para FAST Touch y FAST Push



Acero inox satinado
Acab. C2

Protección Antibacteriana

El nuevo tratamiento antibacteriano para dispositivos antipánico ofrece numerosas ventajas:

- seguro para los seres humanos; protege contra la difusión de microorganismos;
- inhibe el crecimiento de bacterias y mohos peligrosos;
- proporciona una protección continua.

CISA FAST PLUS, aplicado de serie sobre toda la gama de dispositivos antipánico FAST y accionamientos externos.

Certificaciones

El tratamiento está ensayado con éxito sobre dos cepas de la bacteria más común: Staphilococcus aureus. Conforme a la normativa europea ISO 22196.

**CISA
FAST
PLUS**
ANTIBACTERIAL
PROTECTION

Las normas europeas



Desde 2002, las salidas de evacuación han sido reglamentadas por dos normas europeas específicas: EN 1125 para los dispositivos destinados a las salidas antipánico y EN 179 para los dispositivos destinados a las salidas de emergencia. El 16 de diciembre de 2008, la normativa EN 1125:1997:02 fue actualizada y se publicó la NUEVA NORMA EUROPEA sobre los dispositivos antipánico EN 1125:2008. En consecuencia, desde el 1 de enero de 2010, solo se pueden lanzar al mercado productos marcados según la nueva norma. Habiendo superado todas las pruebas, el 2 de enero de 2009 CISA obtuvo los nuevos certificados correspondientes a todas las versiones de sobreponer.

Principales contenidos de la norma EN 1125:2008

- 1) Un dispositivo antipánico se debe poder abrir en cualquier momento y por cualquier persona (niños, ancianos, discapacitados, etc.), ejerciendo un esfuerzo mínimo con las manos, el cuerpo o cualquier otro elemento, en cualquier punto de la barra horizontal.
- 2) Un dispositivo antipánico se debe poder aplicar también en puertas de tránsito elevado (por ejemplo, tiendas, oficinas, hospitales, escuelas, etc.) y, por lo tanto, debe garantizar una elevada frecuencia de uso.
- 3) Un Dispositivo Antipánico si está instalado en una puerta cortafuego, debe garantizar el cierre de la puerta después del desalojo, incluso en caso de altas temperaturas.
- 4) Un dispositivo antipánico debe estar garantizado contra la corrosión.
- 5) Un dispositivo antipánico no debe sobresalir de la puerta más de 150 mm.
- 6) En la instalación de un dispositivo antipánico es necesario cumplimentar la siguiente información: nombre y marca del fabricante, códigos de identificación, número de la Norma Europea de referencia (UNE EN 1125), mes/año de montaje final por parte del instalador.
- 7) Los dispositivos antipánico pueden ser de dos tipos: barra de empuje (push), clasificada con el código A, y barra de contacto (touch), clasificada con el código B.

500.000 motivos para elegir FAST

Hoy, con el objetivo constante de superar los requisitos de las normativas vigentes, CISA ha obtenido una nueva certificación del ICIM, organismo de certificación reconocido a nivel europeo. Esta certificación voluntaria acredita a los Dispositivos Antipánico FAST la durabilidad mecánica para 500.000 ciclos sobre puerta de 400 kg, en comparación con el grado máximo exigido por la normativa (grado 7), test de durabilidad sobre una puerta de más de 200 kg y 200.000 ciclos.



*La gama
FAST Touch y FAST Push versiones de sobreponer*

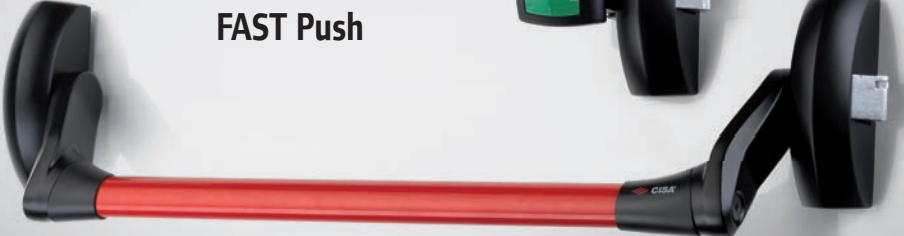
FAST Touch



FAST Push-pad



FAST Push



FAST Touch



CARACTERÍSTICAS TÉCNICAS

- Cárter de aluminio/aleación de aluminio pintado.
- Barra de aluminio pintado con posibilidad de cortarla hasta 300 mm en todos los modelos.
- Picaportes y puntales de aleación de aluminio cromado.
- Picaportes lateral, superior e inferior autoblocantes.

FUNCIONAMIENTO CONFIGURACIÓN ESTÁNDAR

- Desde el interior: presionando la barra.
- Desde el exterior: con llave y/o con manilla*.

MANO

0 = ambidiestra.

DOTACIÓN ESTÁNDAR

- Cerraderos específicos.
- Tornillos de fijación.
- Instrucciones de instalación y mantenimiento.
- Certificaciones "P" de ICIM, "N" de AENOR y CE.

OPCIONES BAJO PEDIDO

- Accionamientos externos.
- Kit alargador de cierres.
- Versión con microinterruptor (caract. LA).
- Versión con cierre de día (caract. FG).
- Versión cortafuegos con picaportes de acero (caract. FR).
- Versión motorizada eFAST (59851)

Acabados: consultar la pág. 6.

* El funcionamiento desde el exterior solo con llave es posible exclusivamente en dispositivos antipánico con un punto de cierre lateral.



CERTIFICACIONES Y MARCAS

Los materiales y soluciones técnicas utilizados permiten responder a los más severos requisitos previstos por las normas; esto ha permitido a CISA obtener importantes marcas y certificaciones como, por ejemplo:

- Mercado CE.
- Certificación voluntaria de producto emitida por el organismo certificador ICIM, prevista por la norma UNE EN 1125.
- Certificación voluntaria de producto emitida por el organismo certificador AENOR, prevista por la norma UNE EN 1125.
- Tratamiento antibacteriano según la norma ISO 22196.



FAST Push

CARACTERÍSTICAS TÉCNICAS

- Cárter de aluminio/aleación de aluminio pintado.
- Barra con posibilidad de cortarla, de acero pintado o de acero inoxidable (es necesario solicitarla por separado).
- Picaportes y puntales de aleación de aluminio cromado.
- Picaportes lateral, superior e inferior autoblocantes.

FUNCIONAMIENTO CONFIGURACIÓN ESTÁNDAR

- Desde el interior: presionando la barra.
- Desde el exterior: con llave y/o con manilla*.

MANO

0 = ambidiestra.

* El funcionamiento desde el exterior solo con llave es posible exclusivamente en dispositivos antipánico con un punto de cierre lateral.

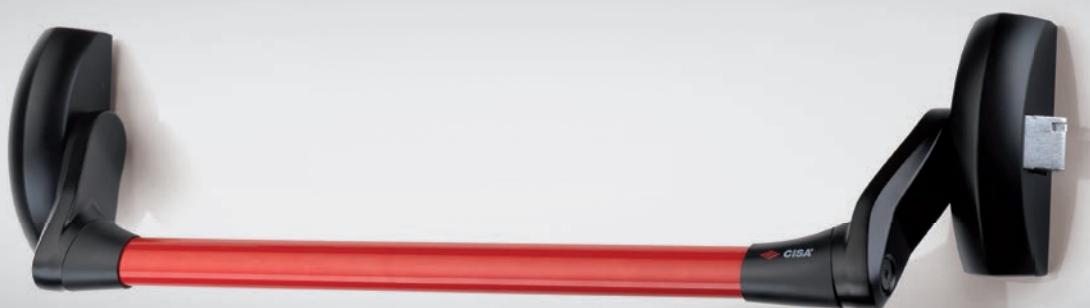
DOTACIÓN ESTÁNDAR

- Cerraderos específicos.
- Tornillos de fijación.
- Instrucciones de instalación y mantenimiento.
- Certificaciones "P" de ICIM, "N" de AENOR y CE.

OPCIONES BAJO PEDIDO

- Accionamientos externos.
- Kit alargador de cierres.
- Versión con microinterruptor (caract. LA).
- Versión con cierre de día (caract. FG).
- Versión cortafuegos con picaportes de acero (caract. FR).

Acabados: consultar la pág. 6.



CERTIFICACIONES Y MARCAS

Los materiales y soluciones técnicas utilizados permiten responder a los más severos requisitos previstos por las normas; esto ha permitido a CISA obtener importantes marcas y certificaciones como, por ejemplo:

- Marcado CE.
- Certificación voluntaria de producto emitida por el organismo certificador ICIM, prevista por la norma UNE EN 1125.
- Certificación voluntaria de producto emitida por el organismo certificador AENOR, prevista por la norma UNE EN 1125.
- Tratamiento antibacteriano según la norma ISO 22196.



FAST Push-pad



CARACTERÍSTICAS TÉCNICAS

- Cárter de aluminio/aleación de aluminio pintado.
- Picaportes y puntales de aleación de aluminio cromado.
- Picaportes lateral, superior e inferior autoblocantes.

FUNCIONAMIENTO CONFIGURACIÓN ESTÁNDAR

- Desde el interior: presionando el pulsador.
- Desde el exterior: con llave y/o con manilla*.

MANO

0 = ambidiestra.

DOTACIÓN ESTÁNDAR

- Cerraderos específicos.
- Tornillos de fijación.
- Instrucciones de instalación y mantenimiento.
- Certificaciones "P" de ICIM y CE.

OPCIONES BAJO PEDIDO

- Accionamientos externos.
- Kit alargador de cierres.
- Versión con cierre de día (caract. FG).
- Versión cortafuegos con picaportes de acero (caract. FR).

Acabados: consultar la pág. 6.

* El funcionamiento desde el exterior solo con llave es posible exclusivamente en dispositivos antipánico con un punto de cierre lateral.



CERTIFICACIONES Y MARCAS

Los materiales y soluciones técnicas utilizados permiten responder a los más severos requisitos previstos por las normas; esto ha permitido a CISA obtener importantes marcas y certificaciones como, por ejemplo:

- Mercado CE.
- Certificación voluntaria de producto emitida por el organismo certificador ICIM, prevista por la norma UNE EN 179.
- Tratamiento antibacteriano según la norma ISO 22196.



Accionamientos externos

BÚSQUEDA DEL DISEÑO

La ergonomía y el diseño caracterizan a los accionamientos externos combinables con los dispositivos antipánico FAST.

Los accionamientos externos CISA se integran armónicamente con el diseño de los dispositivos antipánico.

VERSATILIDAD

Los accionamientos externos CISA responden plenamente a todas las exigencias de instalación con los dispositivos antipánico de la serie FAST. La versión con manilla rebajada permite resolver las instalaciones que requieren un saliente reducido.

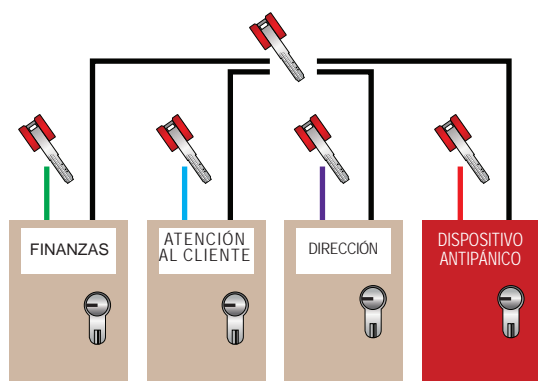
ACABADOS

Los accionamientos externos CISA están disponibles con los mismos acabados previstos para los dispositivos antipánico.

Consultar la pág. 6. Tratamiento antibacteriano de serie.

CONTROL DE LAS OPERACIONES

Bajo pedido, los accionamientos externos CISA pueden ser suministrados con microinterruptor para controlar en todo momento su estado de actividad (modelos 07078.68/69.0).



Potencialidad en sistemas amaestrados

En los edificios públicos o comerciales los sistemas de amaestramiento son la solución más conveniente y económica para la gestión de accesos, al mismo tiempo que garantizan la máxima seguridad y protección del edificio. Una sola llave permite abrir varios accesos cuya gestión ha sido previamente planificada. Solo los usuarios autorizados podrán acceder a determinadas dependencias.

Accionamientos integrados en sistemas de control de accesos

Gama equipada con cilindro de perfil europeo, garantizando la potencialidad y compatibilidad con amaestramientos e igualamientos, nuevos y existentes

Cerraderos eléctricos



CARACTERÍSTICAS TÉCNICAS

- Tensión de funcionamiento 12, 24 Vca y 12, 24 Vcc. - CE.
- Caja de acero galvanizado.
- Cáster de aleación de aluminio pintado.
- Contrapicaporte de aleación de aluminio cromado.

FUNCIONAMIENTO

El cerradero eléctrico permite la apertura remota de la puerta.

MANO

- Única para puertas derechas e izquierdas.

DOTACIÓN ESTÁNDAR

- Espesores de nylon art. 1.07089.12.0.
- Tornillos de fijación.
- Instrucciones de montaje.

Los cerraderos eléctricos están disponibles en los mismos acabados previstos para los dispositivos antipánico.

Consultar la pág. 6.



Versión sin sistema antirrepetición

Manteniendo pulsado el botón, se alimenta el cerradero, la puerta solo se puede abrir mientras el botón permanece pulsado (el cerradero se desbloquea cuando recibe corriente). Esta versión incluye modelos dotados de microinterruptores para el control del estado de apertura/cierre de la puerta.

Versión con sistema antirrepetición

La presión del botón alimenta el cerradero, que se desbloquea con el primer impulso, permitiendo la apertura de la puerta. El cerradero eléctrico se bloquea nuevamente al cerrar la puerta (el cerradero se desbloquea cuando recibe el primer impulso de corriente).

Versión con bobinas bajo tensión (función Fail Safe)

Pulsando el botón, se interrumpe la alimentación del cerradero. La puerta solo se puede abrir mientras el botón permanece pulsado (el cerradero se desbloquea cuando no recibe corriente).

Cerraderos regulables

COMPATIBILIDAD

Los cerraderos regulables CISA se pueden instalar con todos los dispositivos antipánico serie FAST.

CERRADERO PARA PUERTAS DE ALUMINIO 1.07072.31.0

La posibilidad de regulación vertical y horizontal permite:

- una extrema facilidad de instalación;
- no utilizar espesores;
- una compensación de la coplanaridad de - 8 mm a + 4 mm;
- una elevada precisión de regulación.

CERRADERO PARA PORTONES INDUSTRIALES 1.07072.32.0

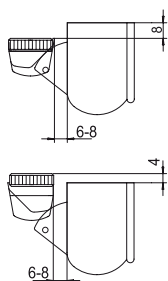
El amplio rango de regulación permite:

- la aplicación en portones con una holgura entre hoja y marco de hasta 25 mm;
- una compensación de la coplanaridad de - 4 mm a + 7 mm.

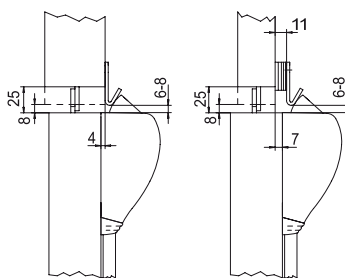
CERRADERO PARA PUERTAS DE MADERA Y PVC 1.07072.33.0

La especial forma en L y la posición de los tornillos de fijación superior garantizan:

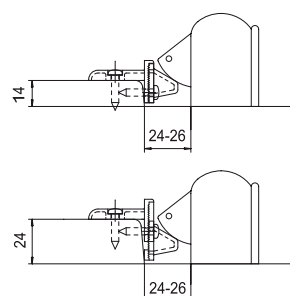
- la posibilidad de instalación voladiza en perfiles con superposición de 14 a 24 mm.



Esquema de montaje 1.07072.31.0



Esquema de montaje 1.07072.32.0



Esquema de montaje 1.07072.33.0

Kit glass



FACILIDAD DE INSTALACIÓN

Los kits glass CISA están diseñados con el objetivo de ofrecer una gama de soluciones completa para cualquier tipo de instalación de dispositivos antipánico FAST en puertas de vidrio.

MODULARIDAD

- Las piezas necesarias están disponibles en kits, que permiten elegir entre ellas solo las necesarias para el montaje y obtener la solución que mejor se adapta al tipo de instalación.
- Los kits glass son combinables con la gama de dispositivos antipánico CISA serie FAST Push.

CARACTERÍSTICAS TÉCNICAS

- Placas y elementos de montaje de acero.

MANO

0 = ambidiestra.

DOTACIÓN ESTÁNDAR

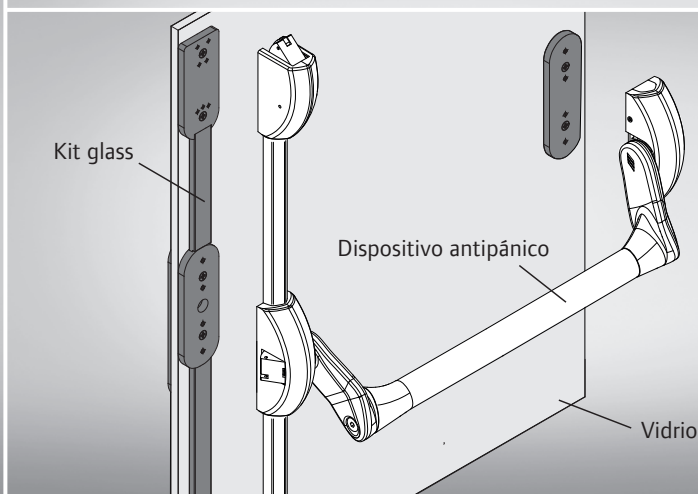
- Tornillos de fijación.
- Instrucciones de instalación.

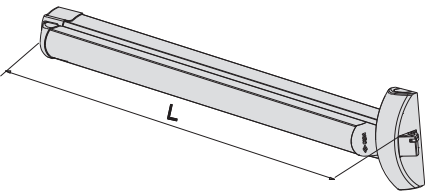
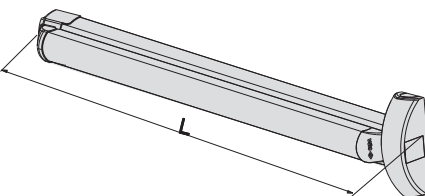
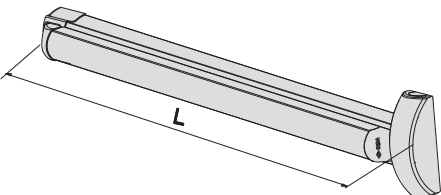
ACABADOS

- Estándar: negro.
- Tratamiento PVD: inox satinado (acab. C2).



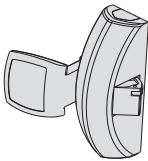
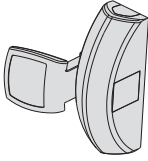
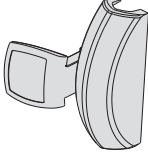
Ejemplo de montaje de kit glass con dispositivo antipánico

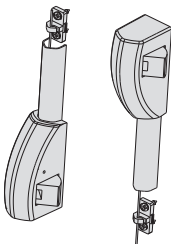
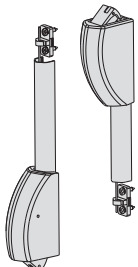
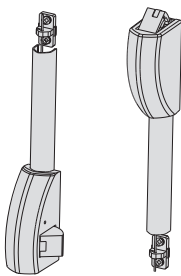
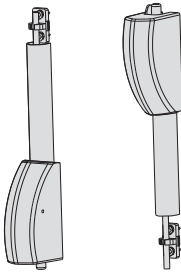





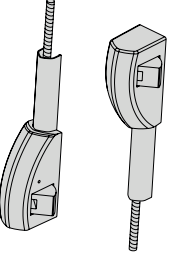
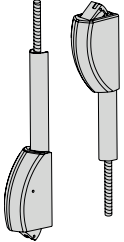
Tipología	Descripción	L	Kg	Uds.	ARTÍCULO				
					Tipo	Dim.	Mano	Acab.	Pers.
	<ul style="list-style-type: none"> • Cierre lateral autoblocante • EN DOTACIÓN: - Cerradero art. 1.07072.20.0 • BAJO PEDIDO: - Cerradero art. 1.07072.21.0 - Accionamientos externos 1.07078/35/36/38 1.07078/68/69 	1200	3,100	1	1	59801	10	0	
		840	3,800	1	1	59801	11	0	
	<ul style="list-style-type: none"> • VERSIÓN MODULAR • Cierre lateral autoblocante con posibilidad de anulación • EN DOTACIÓN: - Cerradero art. 1.07072.20.0 • Posibilidad de adaptación con: - pareja de cierres superior/inferior art. 1.07063.61/63.0 - pareja de cierres laterales art. 1.07063.51/53.0 - pareja de cierres superior/lateral art. 1.07063.66.1/2 - pareja de pestillos superior/inferior art. 1.07063.71.0 • BAJO PEDIDO: - Cerradero art. 1.07072.21.0 - Accionamientos externos 1.07078/36/38 1.07078/68/69 	1300	3,800	1	1	59811	09	0	
		1200	3,800	1	1	59811	10	0	
		840	3,100	1	1	59811	11	0	
	<ul style="list-style-type: none"> • VERSIÓN MODULAR PARA 2 PUNTOS DE CIERRE • Posibilidad de adaptación con: - pareja de cierres superior/inferior art. 1.07063.61/63.0 - pareja de cierres laterales art. 1.07063.51/53.0 - pareja de cierres superior/lateral art. 1.07063.66.1/2 - pareja de pestillos superior/inferior art. 1.07063.71.0 • BAJO PEDIDO: - Cerradero art. 1.07072.21.0 - Accionamientos externos 1.07078/36/38 1.07078/68/69 	1200	2,500	1	1	59816	10	0	
		840	2,500	1	1	59816	11	0	

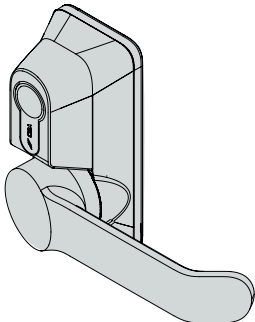
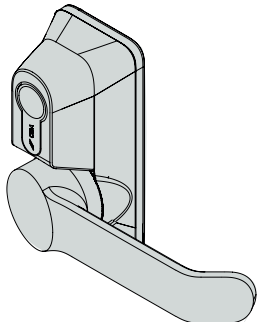
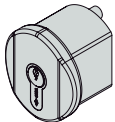
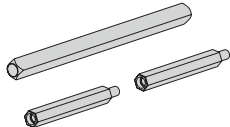
<p>ACABADO ESTÁNDAR: cárter NEGRO barra ROJA</p>	<p>ACABADO BAJO PEDIDO (sólo art. 59811):</p> <p>cárter ROJO barra NEGRA (acab. 41)</p> <p>cárter AMARILLO barra NEGRA (acab. 42)</p> <p>cárter VERDE barra NEGRA (acab. 43)</p> <p>cárter NEGRO barra NEGRA (acab. 44)</p> <p>cárter BLANCO barra NEGRA (acab. 45)</p> <p>cárter GRIS barra GRIS (acab. 97)</p> <p>cárter y barra, PVD inox. satinado (acab. C2)</p> <p>cárter y barra, gris inox. (acab. B9)</p>	<p>VARIANTES DE COLOR DE LA BARRA (solo art. 59811):</p> <p>Anonizado aluminio satinado (acab 62)</p> <p>Anonizado bronce (acab. 64)</p> <p>Latonado (acab. A1)</p> <p>Negro mate (acab. 00)</p> <p>Rojo (acab. 41)</p> <p>Amarillo (acab. 42)</p> <p>Verde (acab. 43)</p> <p>Blanco (acab. 45)</p> <p>Gris (acab. 97)</p> <p>PVD inox. satinado (acab. C2)</p>
---	--	--

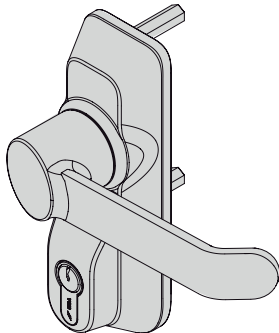
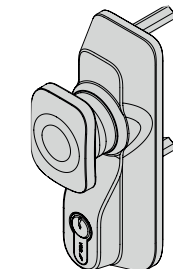
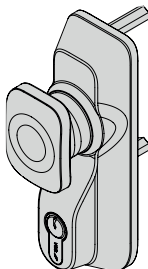
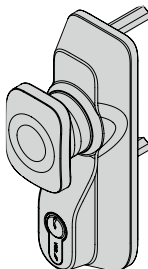
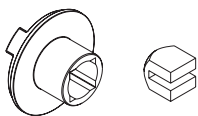
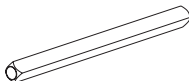
Tipología	Descripción	L	Kg	Uds.	ARTÍCULO				
					Tipo	Dim.	Mano	Acab.	Pers.
	<ul style="list-style-type: none"> • Cierre lateral autoblocante • EN DOTACIÓN: - Cerradero art. 1.07072.20.0 • BAJO PEDIDO: - Cerradero art. 1.07072.21.0 - Accionamientos externos 1.07078/35/36/38 1.07078/68/69 - Barra de apoyo 1.07007.13/14/15/60/61/62 		2,500	1	1	1	59001	10	0
	<ul style="list-style-type: none"> • VERSIÓN MODULAR • Cierre lateral autoblocante con posibilidad de anulación • EN DOTACIÓN: - Cerradero art. 1.07072.20.0 • Posibilidad de adaptación con: - pareja de cierres superior/inferior art. 1.07063.61/63.0 - pareja de cierres laterales art. 1.07063.51/53.0 - pareja de cierres superior/lateral art. 1.07063.66.1/2 - pareja de pestillos superior/inferior art. 1.07063.71.0 • BAJO PEDIDO: - Cerradero art. 1.07072.21.0 - Accionamientos externos 1.07078/36/38 1.07078/68/69 - Barra de apoyo 1.07007.13/14/15/60/61/62 		2,500	1	1	1	59011	10	0
	<ul style="list-style-type: none"> • VERSIÓN MODULAR PARA 2 PUNTOS DE CIERRE • Posibilidad de adaptación con: - pareja de cierres superior/inferior art. 1.07063.61/63.0 - pareja de cierres laterales art. 1.07063.51/53.0 - pareja de cierres superior/lateral art. 1.07063.66.1/2 - pareja de pestillos superior/inferior art. 1.07063.71.0 • BAJO PEDIDO: - Cerradero art. 1.07072.21.0 - Accionamientos externos 1.07078/36/38 - 1.07078/68/69 - Barra de apoyo 1.07007.13/14/15/60/61/62 		2,500	1	1	1	59016	10	0
ACABADO ESTÁNDAR: NEGRO	ACABADOS BAJO PEDIDO (solamente art. 59011): ROJO (acab. 41) AMARILLO (acab. 42) VERDE (acab. 43)	BLANCO (acab. 45) GRIS (acab. 97) PVD inox satinado (acab. C2) GRIS inox (acab. B9)							
	Barra horizontal oval de acero inoxidable	L=900	0,800	1	1	1	07007	60	0
		L=1200	1,100	1	1	1	07007	61	0
		L=1500	1,450	1	1	1	07007	62	0
	<ul style="list-style-type: none"> • Barra horizontal oval de acero roja ACABADOS BAJO PEDIDO: - AMARILLO (acab. 42) - VERDE (acab. 43) - NEGRO (acab. 44) - BLANCO (acab. 45) - GRIS (acab. 97) - GRIS inox. (acab. B9) 		L=900	0,800	1	1	07007	13	0
		L=1200	0,800	1	1	1	07007	14	0
		L=1500	0,900	1	1	1	07007	15	0

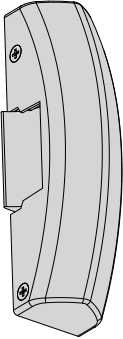
Tipología	Descripción	Kg Unitario	Uds.	ARTÍCULO			
				Tipo	Dim.	Mano	Acab. Pers.
	<ul style="list-style-type: none"> • Cierre lateral autoblocante • EN DOTACIÓN: <ul style="list-style-type: none"> - Cerradero art. 1.07072.20.0 • BAJO PEDIDO: <ul style="list-style-type: none"> - Cerradero art. 1.07072.21.0 - Accionamientos externos 1.07078/35/36/38 1.07078/68/69 	1,250	1	1	59051	10	0
	<ul style="list-style-type: none"> • VERSIÓN MODULAR • Cierre lateral autoblocante con posibilidad de anulaci3n • EN DOTACIÓN: <ul style="list-style-type: none"> - Cerradero art. 1.07072.20.0 • Posibilidad de adaptaci3n con: <ul style="list-style-type: none"> - pareja de cierres superior/inferior art. 1.07063.61/63.0 - pareja de cierres laterales art. 1.07063.51/53.0 - pareja de cierres superior/lateral art. 1.07063.66.1/2 - pareja de pestillos superior/inferior art. 1.07063.71.0 • BAJO PEDIDO: <ul style="list-style-type: none"> - Cerradero art. 1.07072.21.0 - Accionamientos externos 1.07078/36/38 1.07078/68/69 	1,250	1	1	59061	10	0
	<ul style="list-style-type: none"> • VERSIÓN MODULAR PARA 2 PUNTOS DE CIERRE • Posibilidad de adaptaci3n con: <ul style="list-style-type: none"> - pareja de cierres superior/inferior art. 1.07063.61/63.0 - pareja de cierres laterales art. 1.07063.51/53.0 - pareja de cierres superior/lateral art. 1.07063.66.1/2 - pareja de pestillos superior/inferior art. 1.07063.71.0 • BAJO PEDIDO: <ul style="list-style-type: none"> - Cerradero art. 1.07072.21.0 - Accionamientos externos 1.07078/36/38 1.07078/68/69 	1,250	1	1	59066	10	0
ACABADO ESTÁNDAR: NEGRO	ACABADOS BAJO PEDIDO: (solamente art. 59061)						
	ROJO (acab. 41)						
	AMARILLO (acab. 42)						
	VERDE (acab. 43)						
	BLANCO (acab. 45)						
	GRIS (acab. 97)						
	PVD inox. satinado (acab. C2)						
	GRIS inox. (acab. B9)						

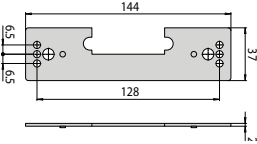
Tipología	Descripción	Para serie/art	Kg		Uds.		ARTÍCULO				
			Unitario	Uds.	Tipo	Dim.	Mano	Acab.	Pers.		
	<ul style="list-style-type: none"> • Pareja de picaportes para cierres laterales • EN DOTACIÓN: <ul style="list-style-type: none"> - Cerraderos art. 1.07072.20.0 - 2 cables flexibles - 2 tubos cubre-cables - 2 placas de prefijación - 2 ganchos guía para cable • BAJO PEDIDO: <ul style="list-style-type: none"> - Cerradero art. 1.07072.21.0 	59061, 59066 59011, 59016 59811, 59816 59851	1,000	1	1	07063	51	0			
	<ul style="list-style-type: none"> • Pareja de picaportes autoblocantes para cierres superior/inferior • EN DOTACIÓN: <ul style="list-style-type: none"> - Cerradero superior art. 1.07072.20.0 - Cerradero de suelo art. 1.07072.27.0 - 2 cables flexibles - 2 tubos cubre-cables - 2 placas de prefijación - 2 ganchos guía para cable • BAJO PEDIDO: <ul style="list-style-type: none"> - Cerradero art. 1.07072.21.0 	59061, 59066 59011, 59016 59811, 59816 59851	1,000	1	1	07063	61	0			
	<ul style="list-style-type: none"> • Pareja de picaportes para cierres mixtos: superior autoblocante e inferior lateral • EN DOTACIÓN: <ul style="list-style-type: none"> - Cerraderos art. 1.07072.20.0 - 2 cables flexibles - 2 tubos cubre-cables - 2 placas de prefijación - 2 ganchos guía para cable • BAJO PEDIDO: <ul style="list-style-type: none"> - Cerradero art. 1.07072.21.0 	59061, 59066 59011, 59016 59811, 59816 59851	1,000	1	1	07063	66	1			
	<ul style="list-style-type: none"> • Pareja de pestillos para cierres alto-bajo para puertas de vaivén • EN DOTACIÓN: <ul style="list-style-type: none"> - Cerraderos superiores art. 1.07272.25.0 y 1.07072.26.0 - Cerradero de suelo art. 1.07072.25.0 - 2 varillas roscadas - 2 tubos cubre varillas - 2 ganchos guía varillas - 2 placas de prefijación 	59061, 59066 59011, 59016 59811, 59816	1,000	1	1	07063	71	0			
	<ul style="list-style-type: none"> • Picaporte lateral cierre suplementario • EN DOTACIÓN: <ul style="list-style-type: none"> - Cerradero art. 1.07072.20.0 	59061, 59066 59011, 59016 59811, 59816	0,300	1	1	07063	26	1			
			0,300	1	1	07063	26	2			

Tipología	Descripción	Para serie/art	Kg Uds.		ARTÍCULO	
			Unitario	Uds.	Tipo	Dim. Mano Acab. Pers.
	<ul style="list-style-type: none"> • Kit alargador tubo superior compuesto por: <ul style="list-style-type: none"> - cable flexible - tubo cubre-cable - gancho guía cable 	1.07063.51.0 1.07063.61.0 1.07063.66.1/2	0,400	1	1	07064 51 0
	<ul style="list-style-type: none"> • Kit alargador tubo superior compuesto por: <ul style="list-style-type: none"> - varilla roscada - tubo cubre varilla - gancho guía varilla 	1.07063.53.0, 1.07063.63.0, 1.07063.71.0	0,400	1	1	07064 71 0
	<ul style="list-style-type: none"> • Pareja de picaportes para cierres laterales • EN DOTACIÓN: <ul style="list-style-type: none"> - Cerraderos art. 1.07072.20.0 - 2 varillas roscadas - 2 tubos cubre varillas - 2 placas de prefijación - 2 ganchos guía varillas • BAJO PEDIDO: <ul style="list-style-type: none"> - Cerradero art. 1.07072.21.0 	59061, 59066 59011, 59016 59811, 59816 59851	1,000	1	1	07063 51 0
	<ul style="list-style-type: none"> • Pareja de picaportes autoblocantes para cierres superior/inferior • EN DOTACIÓN: <ul style="list-style-type: none"> - Cerradero superior art. 1.07072.20.0 - Cerradero de suelo art. 1.07072.27.0 - 2 varillas roscadas - 2 tubos cubre varillas - 2 placas de prefijación - 2 ganchos guía varillas • BAJO PEDIDO: <ul style="list-style-type: none"> - Cerradero art. 1.07072.21.0 	59061, 59066 59011, 59016 59811, 59816 59851	1,000	1	1	07063 61 0
ACABADO ESTÁNDAR: NEGRO		ACABADOS BAJO PEDIDO: ROJO (acab. 41) AMARILLO (acab. 42) VERDE (acab. 43) BLANCO (acab. 45) GRIS (acab. 97) PVD inox. satinado (acab. C2) GRIS inox. (acab. B9)				



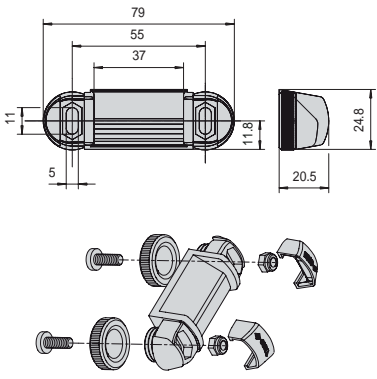
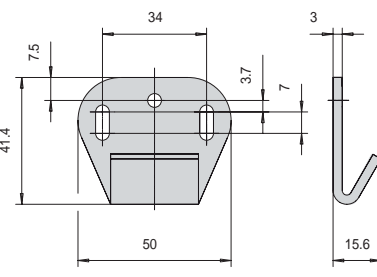
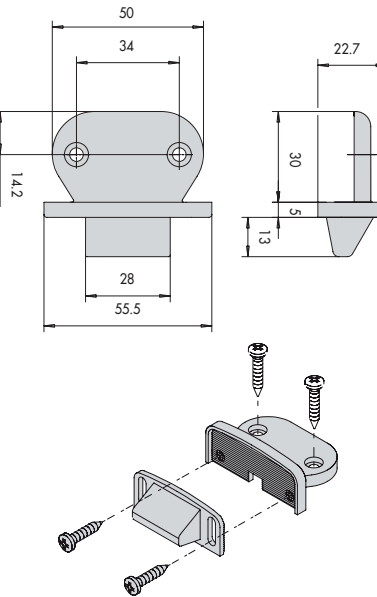
Tipología	Descripción	Para serie/art	Kg		Uds.		ARTÍCULO				
			Unitario				Tipo	Dim.	Mano	Acab.	Pers.
	<ul style="list-style-type: none"> Placa y manilla rebajada con llave, acabado negro Inhabilitación de la manilla con llave Cilindro niquelado Espesor de nylon para montaje reforzado <p>ACABADOS BAJO PEDIDO:</p> <ul style="list-style-type: none"> - ROJO (acab. 41) - AMARILLO (acab. 42) - VERDE (acab. 43) - BLANCO (acab. 45) - GRIS (acab. 97) - GRIS inox. (acab. B9) 	59001, 59011, 59016, 59801, 59811, 59816, 59051, 59061, 59066, 59851	0,575	1	1	07078 36 0					
	<ul style="list-style-type: none"> Placa y manilla rebajada con llave, acabado PVD inox. satinado (acab. C2) 	59001, 59011, 59016, 59801, 59811, 59816, 59051, 59061, 59066, 59851	0,575	1	1	07078 36 0 C2					
	<ul style="list-style-type: none"> Placa y manilla con llave, acabado negro Inhabilitación de la manilla con llave Cilindro niquelado Espesor de nylon para montaje reforzado <p>ACABADOS BAJO PEDIDO:</p> <ul style="list-style-type: none"> - ROJO (acab. 41) - AMARILLO (acab. 42) - VERDE (acab. 43) - BLANCO (acab. 45) - GRIS (acab. 97) - GRIS inox. (acab. B9) 	59001, 59011, 59016, 59801, 59811, 59816, 59051, 59061, 59066, 59851	0,595	1	1	07078 38 0					
	<ul style="list-style-type: none"> Placa y manilla con llave, acabado PVD inox. satinado (acab. C2) 	59001, 59011, 59016, 59801, 59811, 59816, 59051, 59061, 59066, 59851	0,595	1	1	07078 38 0 C2					
	<ul style="list-style-type: none"> Tirador con llave, acabado negro Cilindro niquelado <p>ACABADOS BAJO PEDIDO:</p> <ul style="list-style-type: none"> - ROJO (acab. 41) - AMARILLO (acab. 42) - VERDE (acab. 43) - BLANCO (acab. 45) - GRIS (acab. 97) - GRIS inox. (acab. B9) 	59001, 59801, 59051	0,575	1	1	07078 35 0					
	<ul style="list-style-type: none"> Tirador con llave, acabado PVD inox. satinado (acab. C2) 	59001, 59801, 59051	0,575	1	1	07078 35 0 C2					
	<ul style="list-style-type: none"> Kit alargador para accionamientos externos serie 07078 Permite la instalación del accionamiento externo en puertas de espesor entre 80 mm. y 130 mm. Cuadradillo 8 mm Tornillos de fijación 	07078.36/38 /68/69	0,090	6	1	06316 04 0					

Tipología	Descripción	Para serie/art	Unitario		Uds.		ARTÍCULO			
			Kg				Tipo	Dim.	Mano	Acab.
	<ul style="list-style-type: none"> Placa con llave y manilla, acabado negro Inhabilitación de la manilla con llave Cilindro niquelado 	59001, 59011, 59016, 59801, 59811, 59816, 59051, 59061, 59066, 59851	0,855	1	1	07078 68 0				
	<p>ACABADOS BAJO PEDIDO:</p> <ul style="list-style-type: none"> ROJO (acab. 41) AMARILLO (acab. 42) VERDE (acab. 43) BLANCO (acab. 45) GRIS (acab. 97) GRIS inox. (acab. B9) 									
	<ul style="list-style-type: none"> Placa con llave y manilla, acabado PVD inox. satinado (acab. C2) 	59001, 59011, 59016, 59801, 59811, 59816, 59051, 59061, 59066, 59851	0,855	1	1	07078 68 0 C2				
	<p>Bajo pedido: versión con microinterruptor (caract. LA)</p>									
	<ul style="list-style-type: none"> Placa con llave y pomo giratorio, acabado negro Inhabilitación del pomo con llave Cilindro niquelado 	59001, 59011, 59016, 59801, 59811, 59816, 59051, 59061, 59066, 59851	0,755	1	1	07078 69 0				
	<p>ACABADOS BAJO PEDIDO:</p> <ul style="list-style-type: none"> ROJO (acab. 41) AMARILLO (acab. 42) VERDE (acab. 43) BLANCO (acab. 45) GRIS (acab. 97) GRIS inox. (acab. B9) 									
	<ul style="list-style-type: none"> Placa con llave y pomo, acabado PVD inox. satinado (acab. C2) 	59001, 59011, 59016, 59801, 59811, 59816, 59051, 59061, 59066, 59851	0,755	1	1	07078 69 0 C2				
	<p>Bajo pedido: versión con microinterruptor (caract. LA)</p>									
	<ul style="list-style-type: none"> Nueca y adaptador para instalación de cilindro redondo con lengüeta 			1	1	06198 70 0				
	<ul style="list-style-type: none"> Cuadradillo 7/8 mm. (longitud 10 mm. / longitud 100 mm.) 			1	1	07083 54 0				

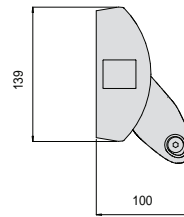
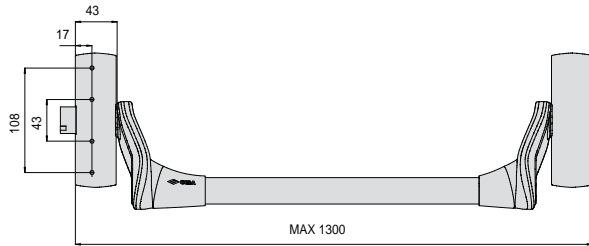
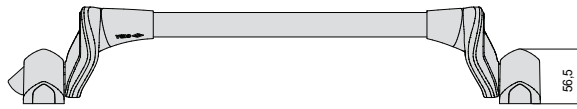
Tipología	Descripción	Tensión	Para serie/art	Kg		Uds.		ARTÍCULO				
				Unitario	Uds.	Tipo	Dim.	Mano	Acab.	Pers.		
	<ul style="list-style-type: none"> Sin sistema antirrepetición 	12 V ca CE		0,500	1	1	07083 05 0					
		12 V cc CE		0,500	1	1	07083 06 0					
		24 V cc CE		0,500	1	1	07083 07 0					
	<ul style="list-style-type: none"> Sin sistema antirrepetición Con microinterruptor (el microinterruptor controla la presencia del picaporte del dispositivo antipánico) 	12 V ca CE		0,500	1	1	07083 80 0					
		12 V cc CE		0,500	1	1	07083 81 0					
		24 V cc CE		0,500	1	1	07083 82 0					
	<ul style="list-style-type: none"> Con sistema antirrepetición 	12 V ca CE		0,628	1	1	07083 90 0					
	<ul style="list-style-type: none"> Sin sistema antirrepetición. Con bobinas bajo tensión (el cerradero se desbloquea cuando no recibe corriente). Función Fail Safe 	12 V cc CE		0,500	1	1	07083 40 0					
		24 V cc CE		0,500	1	1	07083 41 0					
	<p>ACABADO ESTÁNDAR: NEGRO</p>		<p>ACABADOS BAJO PEDIDO: ROJO (Acab. 41) AMARILLO (Acab. 42) VERDE (Acab. 43) GRIS (Acab. 97) BLANCO (Acab. 45) PVD inox. satinado (Acab. C2)</p>									

	<ul style="list-style-type: none"> Espesor 2 mm Nylon negro 	07083	0,020	25	1	07089 12 0
---	---	-------	-------	----	---	-------------------

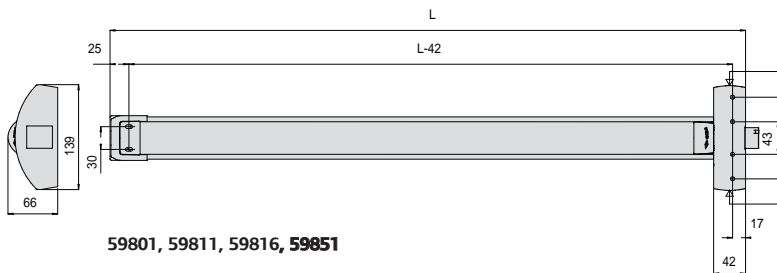
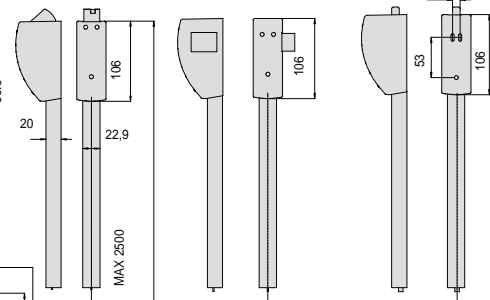
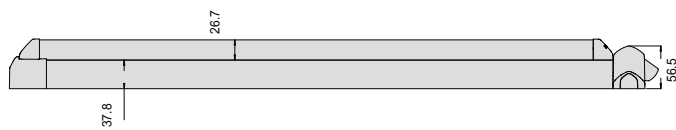
Tipología	Descripción	Para serie/art	Unitario		Uds.		ARTÍCULO				
			Kg				Tipo	Dim.	Mano	Acab.	Pers.
	<ul style="list-style-type: none"> • Kit glass para dispositivos antipánico FAST Push • Acabado NEGRO 	59001, 59011, 59016	1,330	1	1	07090 01 0					
			1,330	1	1	07090 01 0 C2					
	<ul style="list-style-type: none"> • Kit glass para cierres suplementarios en dispositivos antipánico FAST Push • Acabado NEGRO 	1.07063.51.0, 1.07063.53.0, 1.07063.61.0, 1.07063.63.0, 1.07063.66.1/2, 1.07063.71.0	2,500	1	1	07090 10 0					
			2,500	1	1	07090 10 0 C2					
	<ul style="list-style-type: none"> • Kit glass para cerradero lateral • Acabado NEGRO 	1.07063.51.0, 1.07063.53.0, 59001, 59011	0,254	1	1	07091 01 0					
			0,254	1	1	07091 01 0 C2					
	<ul style="list-style-type: none"> • Kit glass para cerradero superior, versión picaporte • Para cierres suplementarios • Acabado NEGRO 	1.07063.61.0, 1.07063.63.0, 1.07063.66.1/2	0,286	1	1	07091 02 0					
			0,286	1	1	07091 02 0 C2					
	<ul style="list-style-type: none"> • Kit glass para cerradero superior, versión pestillo • Para cierres suplementarios • Acabado NEGRO 	1.07063.71.0	0,240	1	1	07091 03 0					
			0,240	1	1	07091 03 0 C2					

Tipología	Descripción	 Unitario  Uds.	ARTÍCULO			
			Tipo	Dim.	Mano	Acab. Pers.
	<p>Cerradero regulable para puertas de aluminio</p> <p>Regulaciones:</p> <ul style="list-style-type: none"> • Compensación de coplanaridad de - 8 mm a + 4 mm <p>Dotación estándar:</p> <ul style="list-style-type: none"> • Tornillos de fijación <p>Acabados</p> <ul style="list-style-type: none"> • Estándar: NEGRO • BAJO PEDIDO: <ul style="list-style-type: none"> - ROJO (acab. 41) - AMARILLO (acab. 42) - VERDE (acab. 43) - BLANCO (acab. 45) - GRIS (acab. 97) 	0,500 1 1	07072 31 0			
	<p>Cerradero para portones industriales</p> <p>Regulaciones:</p> <ul style="list-style-type: none"> • Compensación de holgura entre la hoja y el marco de hasta 25 mm. • Compensación de coplanaridad de -4 mm. a +7 mm. <p>Dotación estándar:</p> <ul style="list-style-type: none"> • Tornillos de fijación <p>Acabados</p> <ul style="list-style-type: none"> • Estándar: NEGRO • BAJO PEDIDO: <ul style="list-style-type: none"> - ROJO (acab. 41) - AMARILLO (acab. 42) - VERDE (acab. 43) - BLANCO (acab. 45) - GRIS (acab. 97) 	0,025 6 1	07072 32 0			
	<p>Cerradero para puertas de madera y PVC</p> <p>Regulaciones:</p> <ul style="list-style-type: none"> • Posibilidad de instalación voladiza en perfiles con superposición de 14 a 24 mm. <p>Dotación estándar:</p> <ul style="list-style-type: none"> • Tornillos de fijación <p>Acabados</p> <ul style="list-style-type: none"> • Estándar: NEGRO • BAJO PEDIDO: <ul style="list-style-type: none"> - ROJO (acab. 41) - AMARILLO (acab. 42) - VERDE (acab. 43) - BLANCO (acab. 45) - GRIS (acab. 97) 	0,025 6 1	07072 33 0			

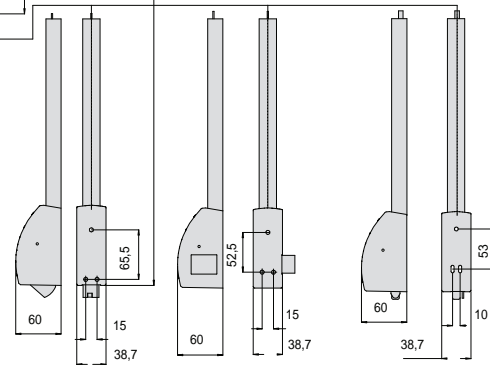
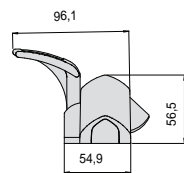
Esquemas dimensionales



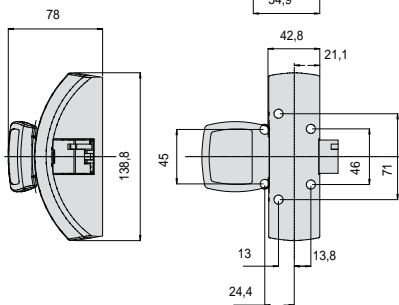
59001, 59011, 59016



59801, 59811, 59816, 59851

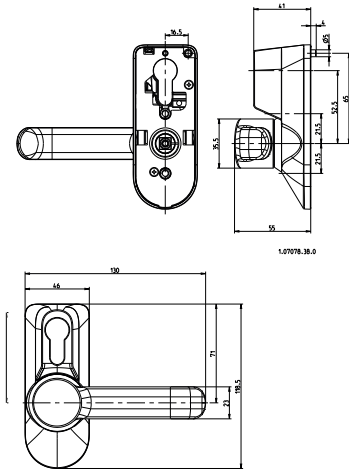


07063-51/53/61/63/66/71

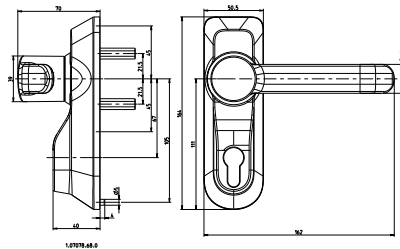


59051, 59061, 59066

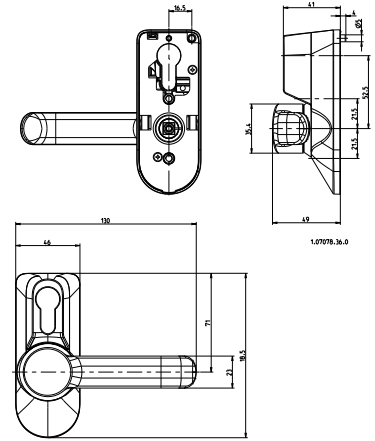
Esquemas dimensionales



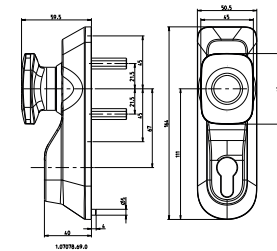
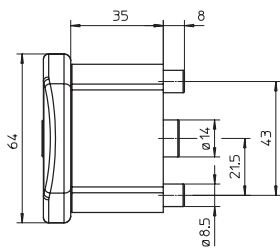
ARTÍCULO
07078.38.0



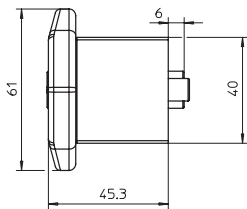
ARTÍCULO
07078.68.0



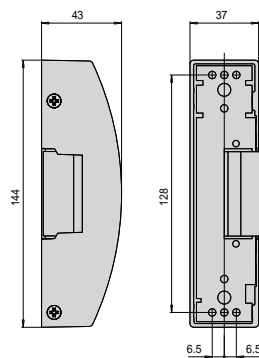
ARTÍCULO
07078.36.0



ARTÍCULO
07078.69.0



ARTÍCULO
1.07078.35.0




ARTÍCULO
07083.05/06/07/40/41/80/81/82/90


Acerca de Allegion™

Allegion (NYSE: ALLE) es un pionero mundial en acceso ininterrumpido, con marcas líderes como CISA®, Interflex®, LCN®, Schlage®, SimonsVoss® y Von Duprin®. Además de centrarse en la protección asociada a puertas y áreas adyacentes, Allegion asegura personas y activos con una amplia gama de soluciones para hogar, empresas, escuelas y otras instituciones. Allegion tuvo \$2,7 mil millones en ingresos en 2020 y sus productos de seguridad se venden en todo el mundo.

Para obtener más información, visite allegion.com



 CISA Cerraduras, S.A.
Pol. Ind. La Charluca, C/ F
50300 Calatayud, Zaragoza, Spain

 Tel. +34 976 889 230
Fax +34 976 884 061



cisa.com
cisaspain@allegion.com

