



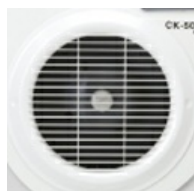
Extractores de cocina Serie CK Gama metal

CK-35 N



Extractores centrífugos, de chapa de acero protegida contra la corrosión por pintura epoxi, bandeja recogegrasa incorporada, caudales de hasta 480 m³/h a descarga libre y motor 230V-50Hz, Clase I con toma de tierra*.
* CK-35 N Clase II.

+ Atributos



Reja de protección
Evita el contacto accidental con el rodete.

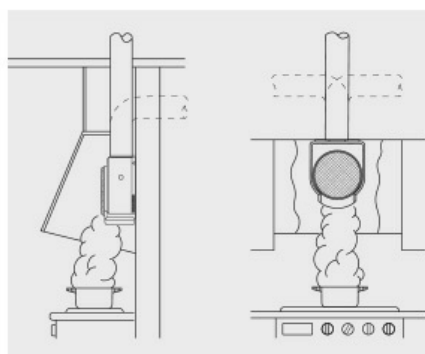


Bandeja recogegrasas extraíble
Evita la caída de grasa encima de los fogones y la comida.



Desmontables
Fáciles de desmontar y lavar.

+ Instalación



Para obtener el máximo rendimiento de un extractor de cocina, deberá ser instalado dentro de una campana de captación. Es recomendable que la base de la campana de captación supere ligeramente la de la superficie de cocción. Los extractores se instalan de forma vertical para permitir la recogida de grasas en la bandeja de la base.

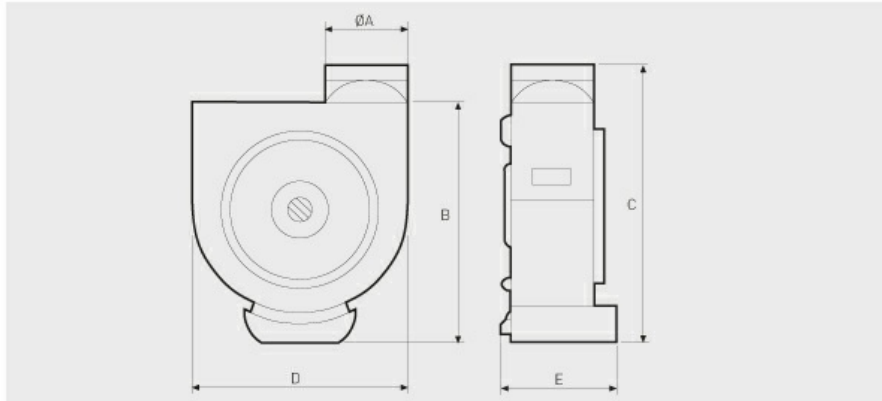
+ Prestaciones

	CK-35 N	CK-50	ECO-500
BANDEJA RECOGEGRASAS	•	•	•
REJA DE PROTECCIÓN	•	•	•
FILTRO METÁLICO	•	accesorio	accesorio
DESMONTABLE	•	•	•
LAVABLE	•	•	•
REGULABLE	•	•	•

+ Características Técnicas

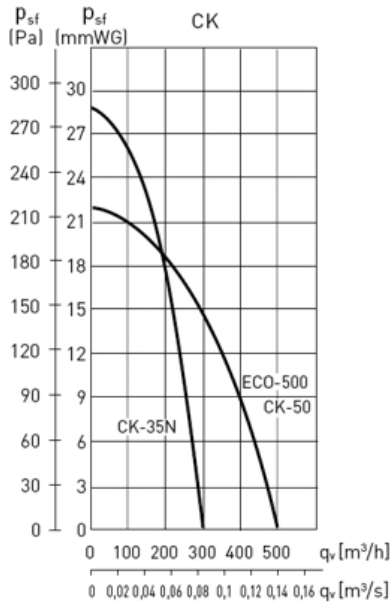
Modelo	Velocidad (r.p.m.)	Potencia absorbida descarga libre (W)	Tensión (V) 50 Hz	Caudal en descarga libre (m³/h)	Nivel presión sonora (dB(A))	Peso (Kg)
CK-35 N	2000	125	230	350	56	3,2
CK-50	1050	120	230	480	52	3,5
ECO-500	1050	90	230	480	52	3,5

+ Dimensiones



Modelo	ØA	B	C	D	E
CK-35 N	110	292	337	230	130
CK-50	115	315	375	315	132
ECO-500	115	315	375	315	132

+ Curvas



+ Tabla selección

TABLA ORIENTATIVA PARA LA ELECCIÓN DEL EXTRACTOR DE COCINA MÁS ADECUADO. COCINAS CON CAMPANAS ADOASADAS A LA PARED

TAMAÑO CAMPANA	CAUDAL ACONSEJADO [m³/h]	LONGITUD DEL CONDUCTO DE SALIDA*		
		0 a 5 m	5 a 15 m	15 a 30 m
HASTA 60 cm	200-300	CK-25 N	CK-35 N CK-40 F	CK-40 F CK-50 ECO-500
HASTA 90 cm	300-600	CK-35 N CK-40 F CK-50 ECO-500	CK-40 F CK-50 ECO-500 CK-60 F	CK-50 ECO-500 CK-60 F

* Se contempla una instalación con 2 codos de 90°.

+ Accesorios de montaje

		CK-35 N	CK-50	ECO-500
	GSA Tubos flexibles de aluminio	GSA-125	GSA-125	GSA-125
	CX Bridas de sujeción	CX-125/215	CX-125/215	CX-125/215
	PER-W Persianas de sobrepresión	PER-125 W	PER-125 W	PER-125 W
	CAR Compuertas antirretorno	CAR-125	CAR-125	CAR-125
	CM-130 Compuerta antirretorno	CM-130	CM-130	CM-130

		CK-35 N	CK-50	ECO-500
	GRA Rejas de aluminio	GRA-100	GRA-100	GRA-100
	CT Sombbrero	CT-125	CT-125	CT-125
	PF-60 Placa filtrante	PF-60	PF-60	PF-60
	REB Reguladores electrónicos monofásicos	REB-1N REB-1NE	REB-1N REB-1NE	REB-1N REB-1NE