

DESCRIPCIÓN JGO MANILLA 505 CU

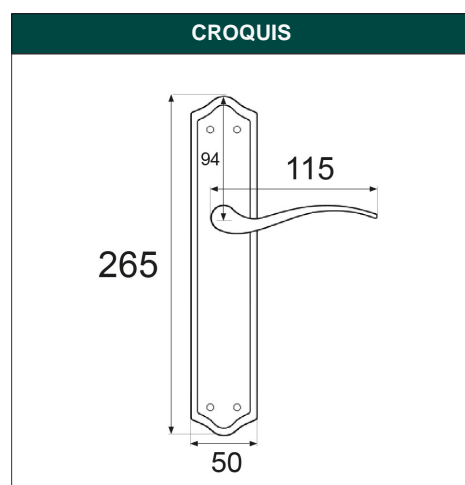
REFERENCIA 05051

EAN 8431488050515

FAMILIA MANILLAS

DIMENSIONES	(mm)
LARGO:	265,00
ANCHO:	130,00
ALTO:	60,00

PESO	(kg)
PESO UNIT. NETO:	0,82100
PESO UNIT. BRUTO:	0,93500



CARACTERÍSTICAS TÉCNICAS			
ACABADO:	CUERO	FAMILIA:	MANILLAS
MATERIAL:	LATON	EAN UNIDAD:	8431488050515
PRESENTACION:	CAJA	EAN EMBALAJE:	18431488050512
PAGINA CATALOGO:	24	PESO NETO:	0,821 Kg
UNIDAD FACTURACION:	JUEGO	PESO BRUTO:	0,935 Kg
MARCA:	MICEL	MEDIDA:	265 x 130 x 60 mm

EMBALAJES HABITUALES

CANTIDAD EMBALAJE	EAN	LARGO (mm)	ANCHO (mm)	ALTO (mm)
20,00	18431488050512	525,00	275,00	405,00
1,00	8431488050515	297,00	142,00	77,00

DESCRIPCIÓN COMERCIAL

JUEGO MANILLA 505 CUERO

PRODUCTOS RELACIONADOS