



PARRILLA CHIMENEA 60X45 CMS. C/CAJON

COD.-10805



Material: **Hierro pintado en negro**

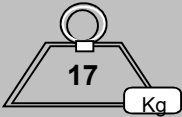
Componentes:	Parrilla chimenea	X
	Cajón recogecenizas	X

Características:

Parrilla para la chimenea con cajón recogecenizas, pintada en epoxi negro mate y secado al horno 300°. Con el frontal de los barrotes doblados para que no se caigan los leños. Junto a la ref.-10030 y 10502-A forman el conjunto completo para el hogar.

Medidas aproximadas del paquete:

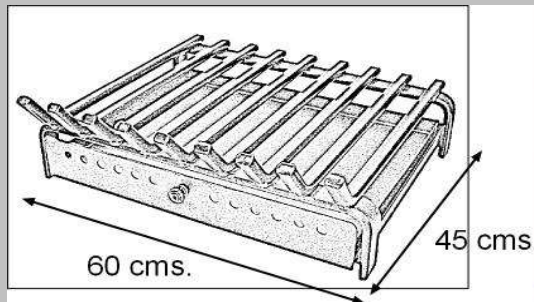
Peso total del paquete



Largo 49 cm
Ancho 64 cm
Alto 21 cm

Medidas aproximadas del artículo:

Largo	60 cm
Ancho	46,5 cm
Alto	15 cm



COD.-10805
EAN-13.- 8427514007851
PARRILLA CHIMENEA 60X45 CMS. C/CAJON
CONDICIONAMIENTO.-1 UNIDAD

