



Características Técnicas:

- Caja en acero cincado
- Frente en acero cincado
- Picaporte autoblocante en latón
- Tensión 12 V ca CE y corriente absorbida 1,3 A

Dotación:

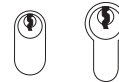
- Cilindro
- Tornillo fijación cilindro
- Cerradero nylon ref. 06277.02.0
- 2 embellecedores para cilindro:
 - ovalado ref. 06027.01.0
 - europerfil ref. 06012.01.0

Bajo pedido:

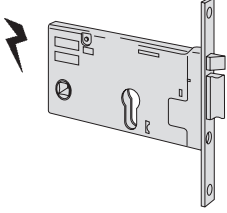
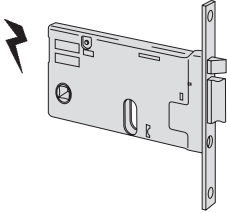
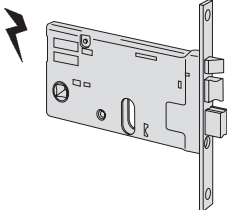
- Dotaciones específicas de cilindros y cerraderos adaptables a las distintas series de perfiles de aluminio

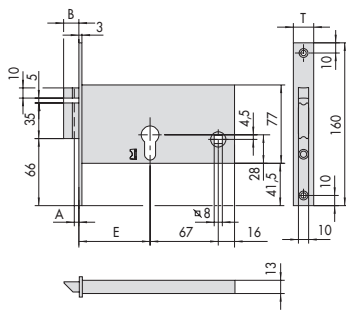
Mano:

- 0=reversible
- 1=derecha
- 2=izquierda

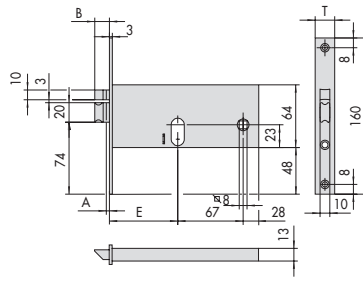


Tipología	Descripción	Vueltas	Ejes	Frente	Entrada	Uds.	REFERENCIA			
							Tipo	Dim	Mano	
								Dcha.	Izda.	
	<ul style="list-style-type: none"> • Cilindro europerfil ref. 06300.05.0 • Ancho de caja 82 mm. 	-	48	16	60	1	14010	60	1	2
		-	48	20	60	1	14011	60	1	2
	<ul style="list-style-type: none"> • Cilindro europerfil ref. 06300.05.0 • Ancho de caja 82 mm. • Cierre de día 	-	48	16	60	1	14012	60	1	2
		-	48	20	60	1	14013	60	1	2

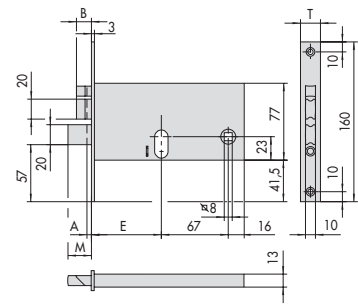
Tipología	Descripción						REFERENCIA			
		Vueltas	Ejes	Frente	Entrada	Uds.	Tipo	Dim	Mano Dcha. Izda.	
	<ul style="list-style-type: none"> • Cilindro euoperfil ref. 0G300.05.0 • Ancho de caja 77 mm. • Cierre de día 	-	67	16	70	1	14350	70	0	0
		-	67	16	80	1	14350	80	0	0
		-	67	16	90	1	14350	90	0	0
		-	67	20	70	1	14351	70	0	0
		-	67	20	80	1	14351	80	0	0
		-	67	20	90	1	14351	90	0	0
	<ul style="list-style-type: none"> • Cilindro ovalado ref. 08210.02.0 • Ancho de caja 77 mm. • Cierre de día 	-	67	16	70	1	14450	70	0	0
		-	67	16	80	1	14450	80	0	0
		-	67	16	90	1	14450	90	0	0
		-	67	20	70	1	14451	70	0	0
		-	67	20	80	1	14451	80	0	0
		-	67	20	90	1	14451	90	0	0
	<ul style="list-style-type: none"> • Cilindro ovalado ref. 08210.02.0 • Ancho de caja 77 mm. 	2	67	16	70	1	14460	70	0	0
		2	67	16	80	1	14460	80	0	0
		2	67	16	90	1	14460	90	0	0
		2	67	20	70	1	14461	70	0	0
		2	67	20	80	1	14461	80	0	0
		2	67	20	90	1	14461	90	0	0



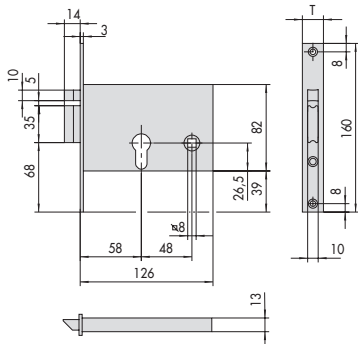
ARTÍCULO	E	T	B	A
14350.70	70	16	10,5	-
14350.80	80	16	10,5	-
14350.90	90	16	10,5	-
14351.70	70	20	10,5	-
14351.80	80	20	10,5	-
14351.90	90	20	10,5	-



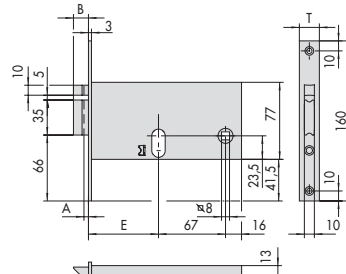
ARTÍCULO	E	T	B	A
14510.70	70	16	10,5	-
14510.80	80	16	10,5	-
14510.90	90	16	10,5	-
14511.70	70	20	10,5	-
14511.80	80	20	10,5	-
14511.90	90	20	10,5	-



ARTÍCULO	E	T	B	A
14460.70	70	16	10,5	-
14460.80	80	16	10,5	-
14460.90	90	16	10,5	-
14461.70	70	20	10,5	-
14461.80	80	20	10,5	-
14461.90	90	20	10,5	-



ARTÍCULO	T	ARTÍCULO	T
14010.60	16	14013.60	20
14011.60	20		
14012.60	16		



ARTÍCULO	E	T	B	A
14450.70	70	16	10,5	-
14450.80	80	16	10,5	-
14450.90	90	16	10,5	-
14451.70	70	20	10,5	-
14451.80	80	20	10,5	-
14451.90	90	20	10,5	-