

Flipper®

Remachadora manual para la colocación de remaches ciegos

Campo de aplicación

Remaches de hasta 5 mm Ø de aluminio y de hasta 4 mm Ø de acero y inoxidable

Datos técnicos

Peso:	750 g
Longitud total:	212 mm
Carrera total:	16,2 mm
Carrera parcial:	1,8 mm

Equipamiento

Boquillas: 10/18, 10/24 y 10/29
1 llave de montaje (en el colector de vástagos),
manual de instrucciones con lista de repuestos

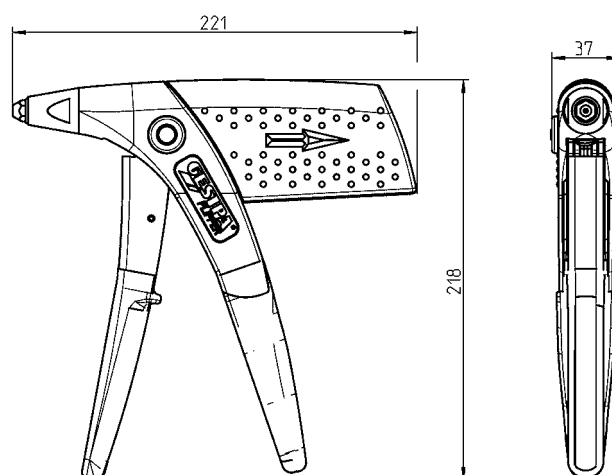
Ventajas

- Incremento de la fuerza al cerrar la mano. Este práctico recurso se emplea de forma útil mediante una disposición especial de la palanca para poner remaches: diseño ergonómico
- El esfuerzo manual requerido se reduce en un 40% gracias con la activación reiterada
- Palanca de activación equipada con resorte de apertura para un óptimo accionamiento
- Mecanismo de sujeción con resorte de retorno para una eyección automática y segura del vástago
- Depósito colector de vástagos insertable y de fácil vaciado situado en la carcasa
- Carrera larga: ventajoso para vástagos muy largos
- Carcasa estable de aluminio fundido a presión de alta calidad
- Robusta palanca de acero especialmente tratado
- Perno de bisagra alojado para evitar torsiones
- Disposición de la palanca y diseño del mango ergonómicos



Datos en mm

Código Art. 143 3950



Juego de refuerzo para remaches de plástico

Código Art. 143 3984

Clasificación de boquillas para Flipper®, véase página 85.

