

**Cerraduras de sobreponer con doble cilindro.**

- Caja y cerradero de acero embutido sin cortes, mayor solidez
- Acabado acero esmaltado gris
- Palanca y picaporte de acero niquelado
- Cilindro por ambos lados y palanca a 2 vueltas (2524 y 2525)
- Cilindro por el exterior y botón interior, picaporte y palanca a 2 vueltas (2525M)
- Cilindro latón redondo (PR) o perfil (P)
- Cilindro exterior de 5 pitones e interior de 3 pitones (2524 y 2525)
- Cerraduras no reversibles, necesidad de indicar mano (ver dibujo explicativo página 7)

**Rim locks with cylinder in both sides.**

- Lock case and striking plate of deep drawn steel without cuts, greater sturdiness
- Grey enamelled steel finish
- Nickel plated dead bolt and latch
- Cylinder on both sides and 2-turn dead bolt (2524 and 2525)
- Cylinder on the outside and button inside, latch bolt and 2-turn dead bolt (2525M)
- Round brass cylinder (PR) or profile (P)
- External cylinder with 5 pins and interior cylinder with 3 pins (2524 and 2525)
- Non reversible locks, hand must be indicated (see explanatory drawing on page 7)

**Serrure en applique à double cylindre.**

- Boîtier et gâche en acier embouti sans découpe pour plus de solidité
- Finition acier émaillé gris
- Pêne dormant et bec de cane en acier nickelé
- Cylindre des deux côtés, bec de cane et pêne dormant à 2 tours (2524 et 2525)
- Cylindre à l'extérieur et bouton à l'intérieur, bec de cane et pêne dormant à 2 tours (2525M)
- Cylindre laiton rond (PR) ou profil (P)
- Cylindre extérieur à 5 goupilles et intérieur à 3 goupilles (2524 et 2525)
- Serrures non réversibles, il faut indiquer le sens d'ouverture.(voir dessin de la page 7)

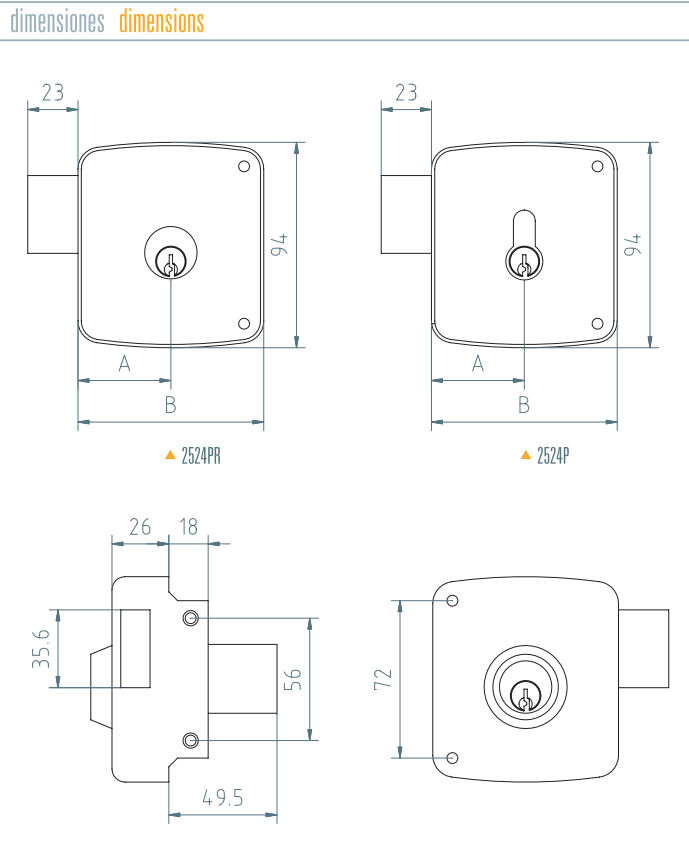
**Cilindro por ambos os lados.**

- Caixa e chapa de testa em aço encastrado sem cortes, maior solidez
- Acabamento em aço esmaltado cinzento
- Trinco e lingueta de aço niquelado
- Cilindro por ambos os lados lingueta e trinco de 2 voltas (2524 e 2525)
- Cilindro pelo exterior e botão pelo interior; por ambos os lados lingueta e trinco de 2 voltas (2525M)
- Cilindro em latão redondo(PR) ou de perfil (P)
- Cilindro exterior de 5 pistões e interior de 3 pistões (2524 e 2525)
- Fechaduras não reversíveis, necessário indicar o sentido de abertura.(ver desenho explicativo na página 7)



▲ 2524P

Ref.	2524P			2524PR		
Cil.	1 (pág.7)			2 (pág.7)		
A [mm]	42,5	50	60	42,5	50	60
B [mm]	85	100	120	85	100	120
Code	80	100	120	80	100	120
Peso [Kg]	0,77	0,83	0,88	0,77	0,82	0,88

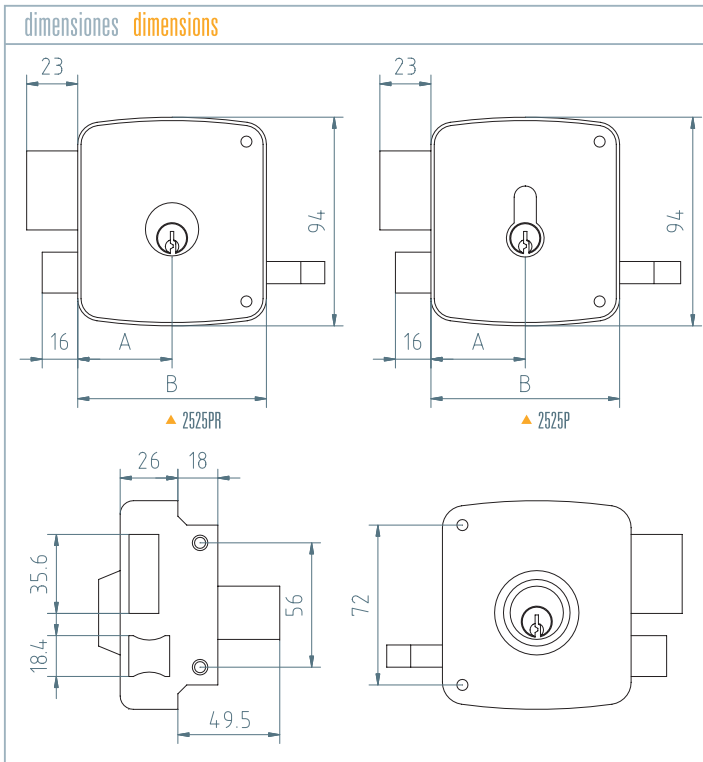


**Funcionamiento:** Palanca con la llave por ambos lados  
**Operation:** The dead bolt is operated with the key on both sides



▲ 2525PR

Ref.	2525P			2525PR		
Cil.	1 (pág.7)			2 (pág.7)		
A [mm]	42,5	50	60	42,5	50	60
B [mm]	85	100	120	85	100	120
Code	80	100	120	80	100	120
Peso [Kg]	0,85	0,90	0,95	0,85	0,91	0,96

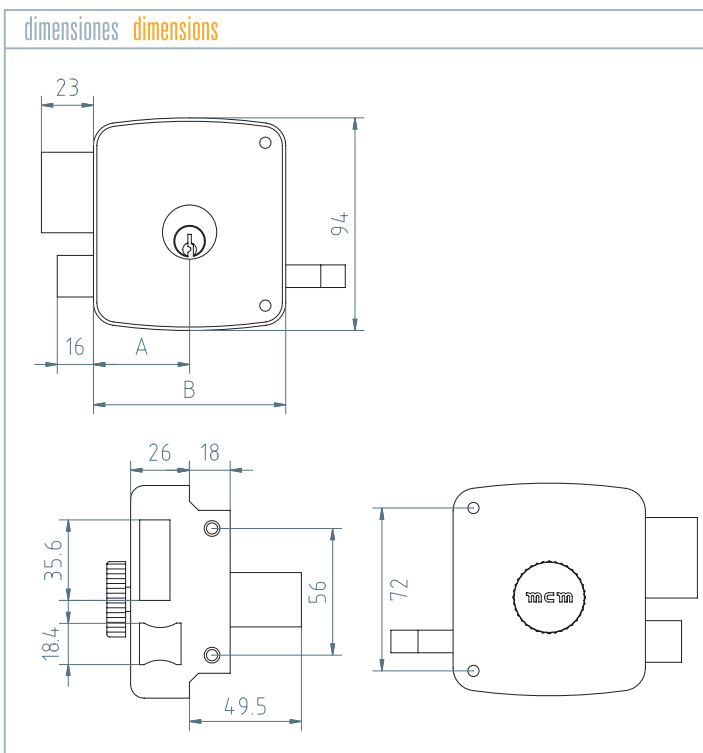


**Funcionamiento:** Palanca con la llave por ambos lados. El picaporte del exterior con la llave y del interior con el tirador  
**Operation:** The dead bolt is operated with the key on both sides. The latch on the outside with the key and on the inside with the door pull



▲ 2525MPR

Ref.	2525MPR	
Cil.	2 (pág.7)	
A [mm]	42,5	50
B [mm]	85	100
Code	80	100
Peso [Kg]	0,86	0,90



**Funcionamiento:** Palanca con llave por el exterior y con botón en interior. El picaporte del exterior con la llave y del interior con el tirador  
**Operation:** The dead bolt is operated with the key on the outside and with the knob on the inside. The latch on the outside with the key and on the inside with the door pull