

# Especificación Técnica

Serie 1978



Sistemas Valle Leniz, S.L.U.  
Pol. Arbizelai s/n  
20550 Aretxabaleta (Guipúzcoa)  
Telfs. 943 791016-943 792544-943  
Fax 943 792546  
e-mail [cvl@cvl.es](mailto:cvl@cvl.es)



Sistemas Valle Léniz, S.L.U. realiza su actividad conforme al sistema de gestión de la calidad según los requisitos de la norma ISO 9.001:2015. La industrialización de todos los productos se gestiona en base a esta norma. Este documento recoge los requisitos técnicos de la **Serie 1978**.

### Característica de materiales

Los principales materiales utilizados en el proceso de industrialización, así como, las normas requeridas para cada uno de ellos, se recogen en la siguiente tabla:

Material	Normativa
Acero Laminado en frío (DC01)	EN 10130
Acero decapado (DD12)	EN 10149-3
Latón	EN12167
Zamak 5	UNE-EN 1774; UNE-EN 1284

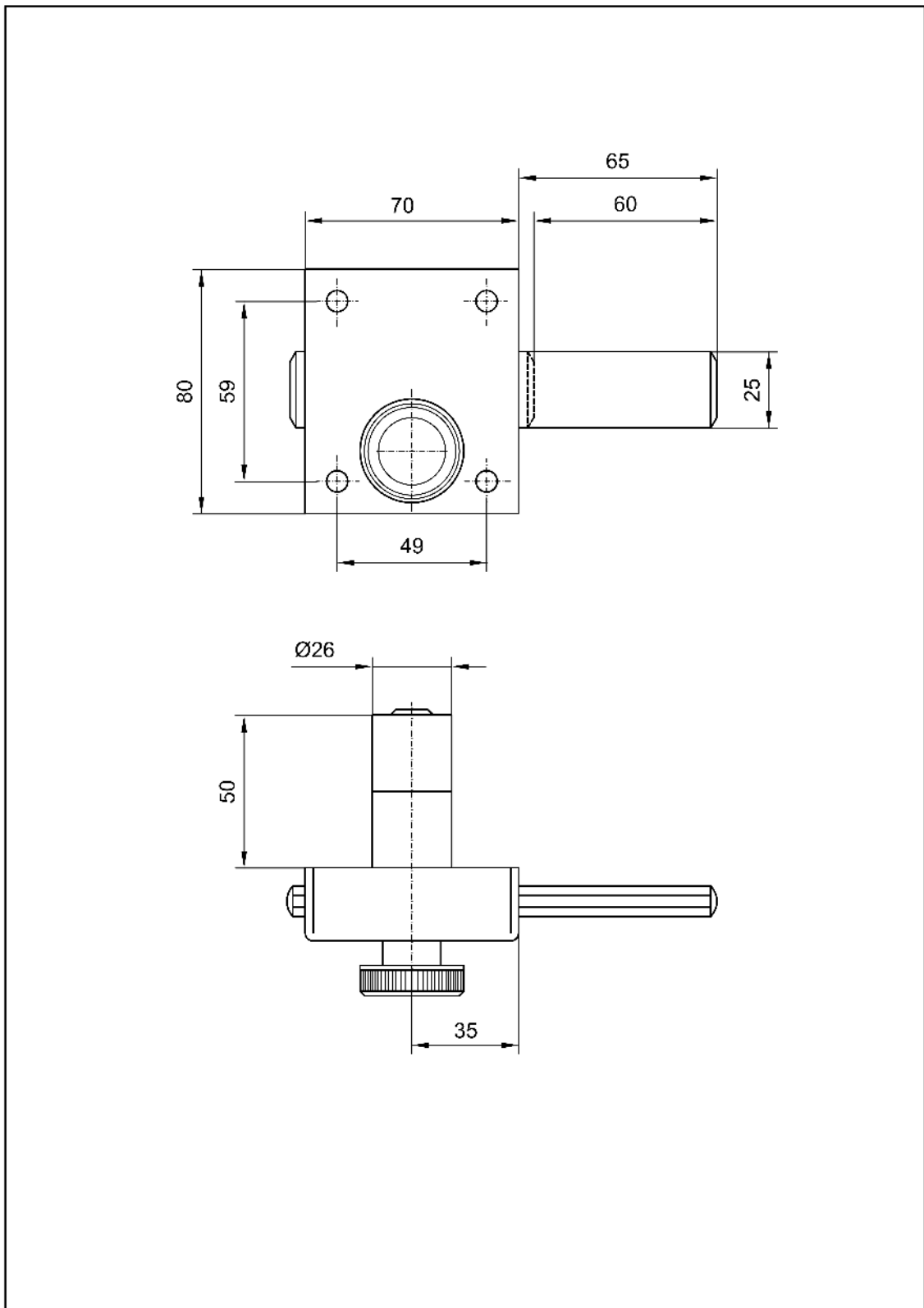
### Característica de normativa y ensayos

La norma a la que se hace referencia en la fabricación y ensayos de la cerradura es la norma UNE-EN 12209: *“Herrajes para edificación. Cerraduras, pestillos y cerraderos mecánicos. Requisitos y métodos de ensayo”*. Para corrosión, la norma UNE-EN 1670: *“Herrajes para edificación. Resistencia a la corrosión. Requisitos y métodos de ensayo”*. Los resultados de los ensayos se detallan en la siguiente tabla:

Normativas	Ensayo	Característica
UNE-EN 12209	Durabilidad del pomo	-
	Durabilidad de la palanca/llave	50.000 ciclos (Garantía 100.000 ciclos)
UNE-EN 1670	Resistencia a la corrosión	Piezas niqueladas = 100 h
		Piezas acero inoxidable = 500 h

### Características dimensionales

Las características dimensionales se detallan en la siguiente página.



Denominacion	<b>SERIE CERRADURAS 1978</b>			Ref.	<b>SERIE-1978</b>	Ver.	<b>01</b>
Material	<b>MATERIAL = VARIOS</b>				Tolerancia general	<b>±0.8mm</b>	
Escala	<b>A4</b>	Fecha	Nombre	<b>SISTEMAS VALLE LENIZ S.L.U.</b>			
<b>1:2</b>	Dibujado	<b>18-2-2021</b>	<b>Areizaga</b>				

