

SERIE IB-BP 3-0012

EAN 8422202300122



Ruedas de polipropileno gris especialmente indicada para soportar altas cargas hasta 50 Kg.

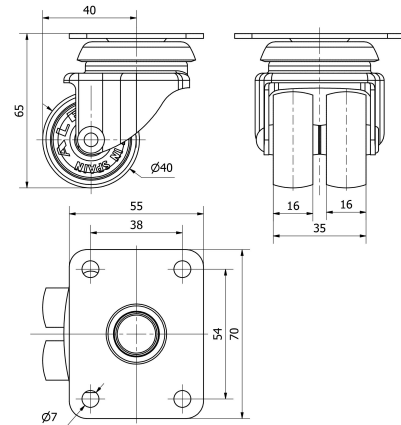
Se aplica en expositores, neveras, electrodomésticos, muebles, maquinas vending, mobiliario, aparatos de gimnasia, canapés.

BP: Muy robusta, Indeformable. Fácil arranque y desplazamiento.

Datos técnicos

Tipo Soporte	Giratorio
Tipo Fijación	Platina
Tipo Freno	Sin Freno
Material	Polipropileno-Plastico
Cojinete	Liso
Diámetro (mm)	40
Ancho de banda (mm)	17x2
Medidas de la placa (mm)	70x55
Distancia entre agujeros (mm)	54x38
Diámetro agujero (mm)	6
Radio de giro (mm)	40
Altura total (mm)	65
Capacidad de carga (kg)	40
Peso Unitario de la rueda (kg)	0.27
Volumen (cm ³)	268

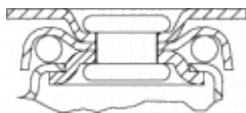
CAD



Para visualizar la imagen con mayor resolución y mas detalles técnicos, puedes acceder a la sección del CAD.

Soporte

Image not found or type unknown



Soporte embutido de chapa de acero hasta 3 mm de espesor. Acabado cincado. Soporte con rodamiento de bolas. Fabricadas según normas europeas EN 12528.

Aro



Rueda de polipropileno gris

Rango de temperatura: $-20^{\circ} \div +60^{\circ}$

Facilidad de desplazamiento Muy bueno



Ruido durante la marcha Satisfactorio



Protección del suelo Satisfactorio

