

## SERIE H-BP 3-0019

EAN 8422202300191



Ruedas de polipropileno gris especialmente indicada para soportar cargas hasta 22 Kg.

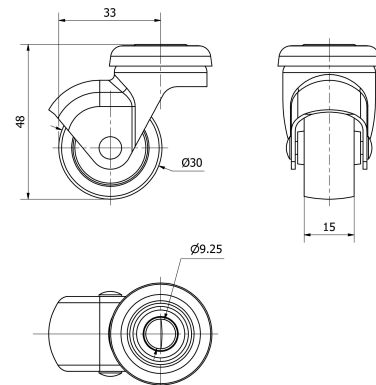
Se aplica en expositores, muebles, estanterías, percheros, mobiliario pequeño.

BP: Indeformable. Fácil desplazamiento.

### Datos técnicos

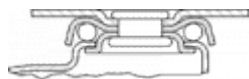
Tipo Soporte	<b>Giratorio</b>
Tipo Fijación	<b>Agujero pasante</b>
Tipo Freno	<b>Sin Freno</b>
Material	<b>Polipropileno-Plastico</b>
Cojinete	<b>Liso</b>
Diámetro (mm)	<b>30</b>
Ancho de banda (mm)	<b>15</b>
Diámetro agujero (mm)	<b>8</b>
Radio de giro (mm)	<b>33</b>
Altura total (mm)	<b>48</b>
Capacidad de carga (kg)	<b>15</b>
Peso Unitario de la rueda (kg)	<b>0.055</b>
Volumen (cm <sup>3</sup> )	<b>75</b>

### CAD



Para visualizar la imagen con mayor resolución y mas detalles técnicos, puedes acceder a la sección del CAD.

## Soporte



Fabricada con chapa de acero hasta 2 mm de espesor. Acabado cincado brillante. Múltiples fijaciones: platina, agujero pasante, fijación para cantos, capuchón para mimbre. Cojinete liso.

## Aro



Rueda de polipropileno gris

Rango de temperatura:  $-20^{\circ} \div +60^{\circ}$

Facilidad de desplazamiento Muy bueno



Ruido durante la marcha Satisfactorio



Protección del suelo Satisfactorio

