

## SERIE B-BP 3-0005

EAN 8422202300054



Ruedas de polipropileno gris especialmente indicada para soportar cargas hasta 40 Kg.

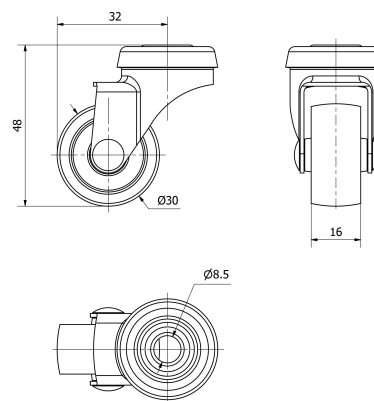
Se aplica en expositores, muebles, estanterías, taburetes, percheros, carros de hostelería, ebanisterías, stands, carros de limpieza, mesas de ordenador, pequeño mobiliario, mesillas de noche.

BP: Indeflexible. Fácil desplazamiento.

### Datos técnicos

Tipo Soporte	<b>Giratorio</b>
Tipo Fijación	<b>Agujero pasante</b>
Tipo Freno	<b>Sin Freno</b>
Cojinete	<b>Liso</b>
Diámetro (mm)	<b>30</b>
Ancho de banda (mm)	<b>16</b>
Diámetro agujero (mm)	<b>8</b>
Radio de giro (mm)	<b>32</b>
Altura total (mm)	<b>48</b>
Capacidad de carga (kg)	<b>15</b>
Peso Unitario de la rueda (kg)	<b>0.06</b>
Volumen (cm <sup>3</sup> )	<b>74</b>

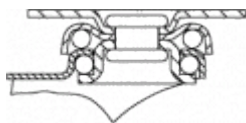
### CAD



Para visualizar la imagen con mayor resolución y mas detalles técnicos, puedes acceder a la sección del CAD.

## Soporte

Image not found or type unknown



Fabricada con chapa de acero embutida hasta 2 mm de espesor.  
Soporte con rodamiento a bolas. Acabado cincado. Ruedas de goma de 50 y 60 de diámetro con protectores incluidos de serie.  
Fabricadas según normas europeas EN 12528.

## Aro



Rueda de polipropileno gris

Rango de temperatura:  $-20^{\circ} \div +60^{\circ}$

Facilidad de desplazamiento Muy bueno



Ruido durante la marcha Satisfactorio



Protección del suelo Satisfactorio

