

SERIE TV-TN 2-0020

EAN 8422202200200



Ruedas de nylon blanco especialmente indicadas para soportar altas cargas hasta 600 Kg.

Se aplica en útiles de logística interna, carros de herramientas, carros tubulares, gradas móviles, útiles de transporte, plataformas elevadoras, factorías de alimentación, talleres, escaleras, maquinas de embalajes, cintas transportadoras, contenedores, roll-tainers, jaulas de transporte, canastas de baloncesto. Principalmente en sectores industriales, aeronáutico y automoción.

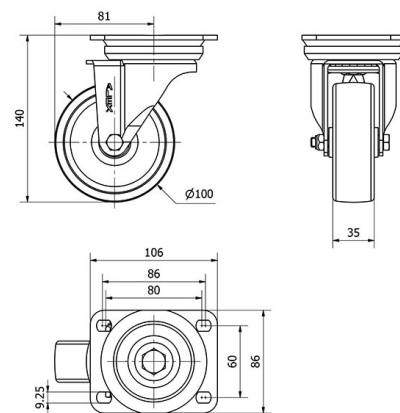
Aplicadas en proyectos de ingeniería mecánica por delineantes y proyectistas.

TN: Robustas y resistentes. Indeformables, fácil desplazamiento con altas cargas. No manchan el suelo. Especialmente indicadas para sectores industriales.

Datos técnicos

Tipo Soporte	Giratorio
Tipo Fijación	Platina
Tipo Freno	Sin Freno
Material	Nylon - Poliamida
Cojinete	Liso
Diámetro (mm)	100
Ancho de banda (mm)	35
Medidas de la placa (mm)	106x86
Distancia entre agujeros (mm)	86/80x60
Diámetro agujero (mm)	8
Radio de giro (mm)	81
Altura total (mm)	140
Capacidad de carga (kg)	300
Peso Unitario de la rueda (kg)	1.035
Volumen (cm ³)	1613

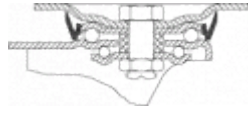
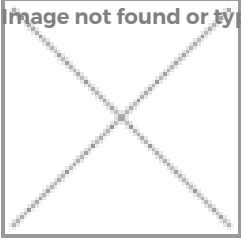
CAD



Para visualizar la imagen con mayor resolución y mas detalles técnicos, puedes acceder a la sección del CAD.

Soporte

Image not found or type unknown



Fabricada con chapa de acero embutido hasta 5mm de espesor. Acabado cincado brillante de alta resistencia al óxido. Doble rodamiento a bolas reforzado con platillos intermedios y pistas de rodadura endurecidas. Protector anti-polvo en el cojinete del soporte. Fabricadas según normas europeas en 12532.

Productos Similares



2-0025



2-1618

Aro



Rueda de nylon extrafuerte
Rango de temperatura: -30° ÷ +80°

Facilidad de desplazamiento **Excelente**

Ruido durante la marcha **Satisfactorio**

Protección del suelo **Satisfactorio**