

SERIE Z-BP Blanco 2-0046

EAN 8422202200460



Ruedas de polipropileno especialmente indicada para soportar cargas hasta 60 Kg.

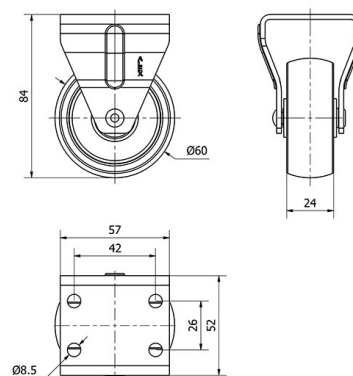
Se aplica en expositores, muebles, percheros, vitrinas, displays.

BP: Indeflexible. Fácil desplazamiento.

Datos técnicos

Tipo Soporte	Fijo
Tipo Fijación	Platina
Tipo Freno	Sin Freno
Material	Polipropileno-Plástico
Cojinete	Liso
Diámetro (mm)	60
Ancho de banda (mm)	24
Medidas de la placa (mm)	52x57
Distancia entre agujeros (mm)	42x26
Diámetro agujero (mm)	6
Altura total (mm)	84
Capacidad de carga (kg)	60
Peso Unitario de la rueda (kg)	0.203
Volumen (cm ³)	262

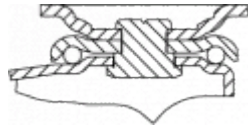
CAD



Para visualizar la imagen con mayor resolución y mas detalles técnicos, puedes acceder a la sección del CAD.

Soporte

Image not found or type unknown



Soporte embutido con chapa de acero hasta 2 mm de espesor. Acabado cincado brillante. Soporte con rodamiento de bolas. Fabricadas según normas europeas EN 12528.

Productos Similares



Aro



Rueda de polipropileno blanco
Rango de temperatura: $-20^{\circ} \div +60^{\circ}$

Facilidad de desplazamiento	Muy bueno
Ruido durante la marcha	Satisfactorio
Protección del suelo	Satisfactorio