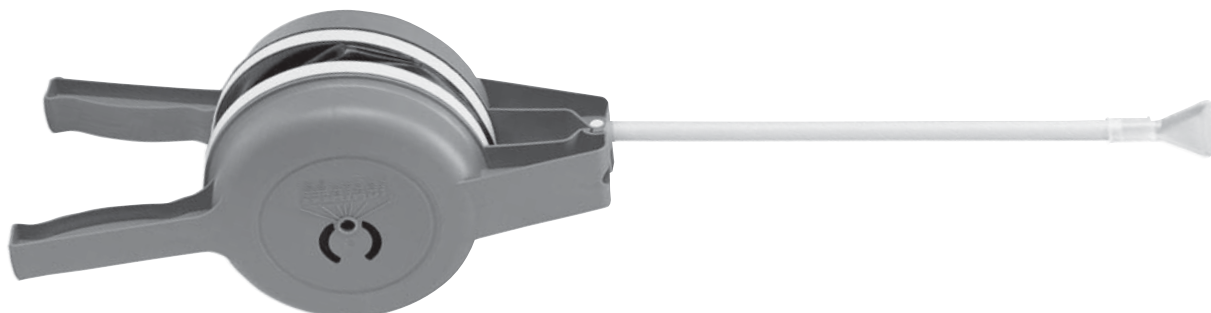


- ES MANUAL DE INSTRUCCIONES
- FR MANUEL D'INSTRUCTIONS
- EN INSTRUCTIONS MANUAL
- PT MANUAL DE INSTRUÇÕES
- DE GEBRAUCHSANWEISUNG
- IT MANUALE D'USO E MANUTENZIONE
- NL HANDLEIDING MET INSTRUCTIES
- SV VÄGLEDNINGSHANDBOK
- DA VEJLEDNINGSHANDBOK
- FI KÄYTTÖOHJEET

MĀTĀBĪ

Mod. POLMINOR



**Goizper
Group**

C/ ANTIGUA, 4 - 20577 ANTZUOLA
Apartado 211 - 20570 BERGARA - GUIPUZCOA - SPAIN
Tel.: 34-943 786000 // Fax: 34-943 766008
goizper@goizper.com // www.goizper.com



ES
RELACIÓN DES PIEZAS

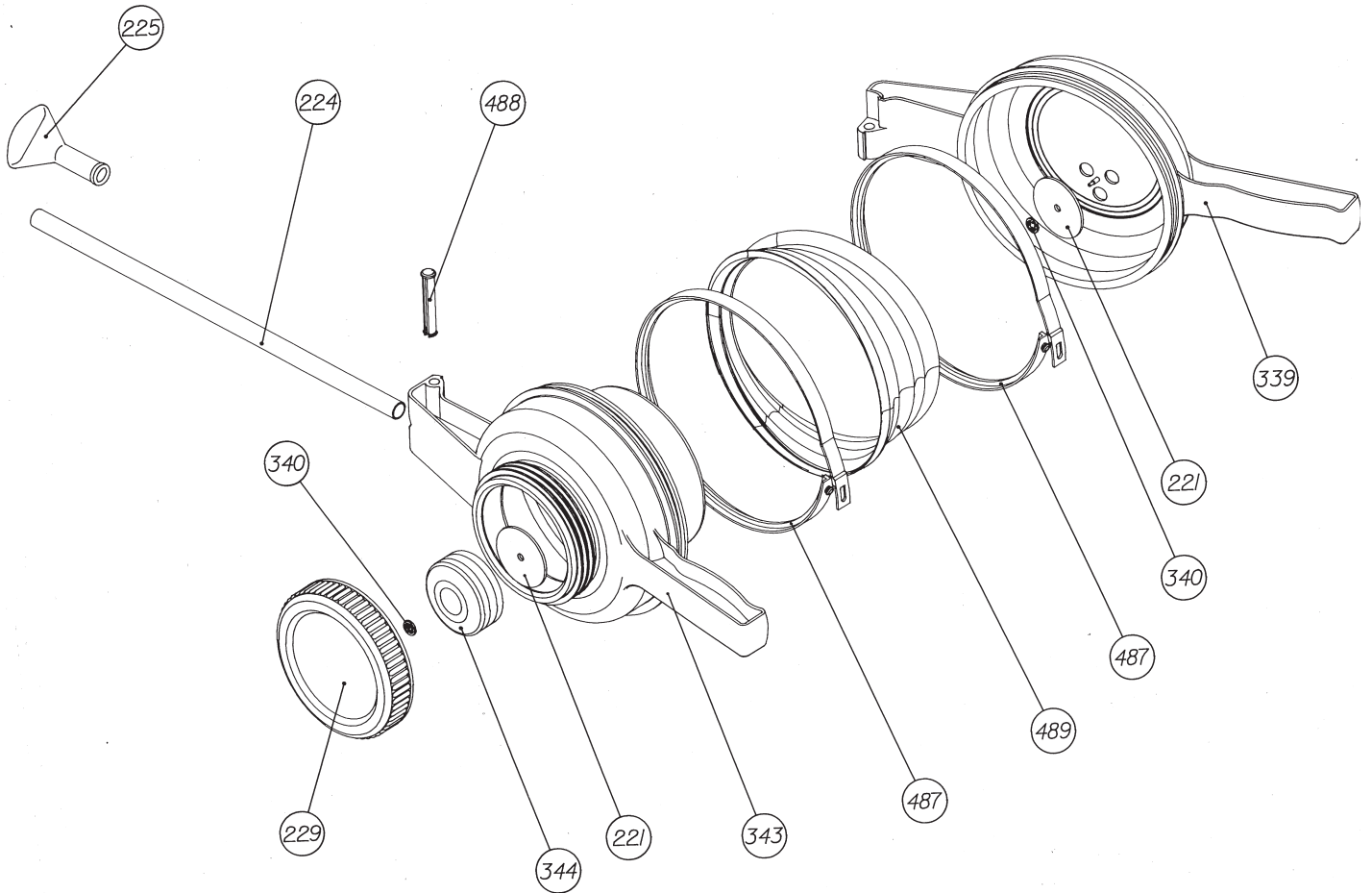
FR
LISTE DES PIÈCES

EN
PARTS LIST

PT
RELAÇÃO DE PEÇAS

DE
ERSATZTEILLISTE

N.º	COD.	Q	ES DENOMINACIÓN	FR DENOMINATION	EN DESCRIPTION	PT DENOMINAÇÃO	DE BEZEICHNUNG
221	8.03.06.307	2	CIERRE DE VÁLVULA	FERMETURE SOUPAPE	LOCK VALVE	FECHO VÁLVULA	VERSCHLUSS VENTIL
224	8.03.06.306	1	TUBO DE SALIDA	TUYAU DE SORTIE	OUTLET PIPE	CANO DE SAÍDA	AUSLAUFROHRA
225	8.03.06.308	1	DIFUSOR	DIFFUSEUR	DIFFUSOR	DIFUSOR	ZERSTÄUBERDÜSE
229	8.42.20.317	1	TAPA DEPOSITO	COUVERCLE DU RESERVOIR	TANK LID	TAMPA DEPÓSITO	BEHÄLTERDECKEL
239	8.03.46.302	1	TAPA FUELLE	COUVERCLE DU SOUFFLET	BELLOWS COVER	TAMPA DO FOLE	BALGDECKEL
340	2.19.99.073	2	ARANDELA DENTADA	RONDELLE A DENTURE	SERRATED WASHER	ARANDELA DENTADA	FÄCHERSCHEIBE
343	8.03.46.301	1	DEPOSITO	RESERVOIR	TANK	DEPÓSITO	BEHÄLTER
344	8.03.06.303.1	1	CONDUCTO DE AIRE	CONDUITE D'AIR	AIR DUCT	CONDUTO DO AR	LUFTLEITUNG
487	8.03.46.310	2	BRIDA DE SUJECIÓN	BRIDA DE SERRAGE	ATTACHING FLANGE	BRIDA DE APERTO	BEFESTIGUNGS FLANSCH
488	8.03.46.311	1	PASADOR	GOUPILLE	PIN	PASADOR	DRCHACHSE
489	8.03.46.612	1	FUELLE	SOUFFLET	BELLOW	FOLE	BALG
	8.03.46.210	1	HOJA INSTRUCCIONES	FEUILLE D'INSTRUCTIONS	INSTRUCTION SHEET	FOLHA INSTRUÇÕES	INSTRUKTIONSBLATT
	8.03.46.201	1	EMBALAJE POLMINOR	EMBALLAGE POLMINOR	POLMINOR PACKAGING	EMBALAGEM POLMINOR	VERPACKUNG POLMINOR



IT
ELENCO PEZZI

NL
LIJST VAN ONDERDELEN

SV
DELAR

DA
KOMPONENT LISTE

FI
LUETTELO OSISTA

N.º	COD.	Q	IT DENOMINAZIONE	NL BENAMING	SV BENÄMNING	DA BENÆVNELSE	FI NIMI
221	8.03.06.307	2	CHIUSURA VALVOLA	SLUITING KLEP	STRYPVENTIL	VENTILLUKNING	VENTTIILIN SULJIN
224	8.03.06.306	1	TUBO EROGATORE	UITLAATPIJP	UTLÖPP	UDLØBSRØR	ULOSTULOPUTKI
225	8.03.06.308	1	DIFFUSORE	DIFUSOR	SPRIDARE	FORSTØVER	SUMUTINSUUKAPPALE
229	8.42.20.317	1	COPERCHIO SERBATOIO	DEKSEL RESERVOIR	LOCK FÖR BEHÅLARE	DÆKSEL PÅ BEHOLDER	SÄILIÖN KORKKI
239	8.03.46.302	1	COPERCHIO MANTICE	BALGDEKSEL	LOCK FÖR BÄLG	DÆKSEL PÅ BLÆSEBÆLG	HAITARIOSAN KORKKI
340	2.19.99.073	2	RONDELLA DENTATA	GETANDE SLUITING	TANDAD BRICKA	RIFLET MØTRIK	HAMMASREUNAINEN RENGAS
343	8.03.46.301	1	SERBATOIO	RESERVOIR	BEHÅLLARE	BEHOLDER	SÄILIÖ
344	8.03.06.303.1	1	CONDOTTA D'ARIA	LUCHTLEIDING	LUFTKANAL	LUFTVEJ	ILMANJOHDIN
487	8.03.46.310	2	FLANGIA DI FISSAGGIO	BEUGEL VOOR BEVESTIGING	KLÄMMA	FASTGØRELSSESFLANGE	PIDIKERENGAS
488	8.03.46.311	1	CHIAVETTA	PIN	SPRINT	SPLIT	TAPPI
489	8.03.46.612	1	MANTICE	BALG	BÄLG	BLÆSEBÆLG	HAITARIOSA
	8.03.46.210	1	FOGLIO D'ISTRUZIONI	INSTRUCTIEBLAD	ANVISNINGAR	INSTRUCTIONS BLAD	OHJELEHTI
	8.03.46.201	1	IMBALLO POLMINOR	VERPAKKING POLMINOR	POLMINOR-FÖRPACKNING	POLMINOR-EMBALLAGE	POLMINOR-PAKETTI

ES CARACTERÍSTICAS

Espolvoreador manual de fuelle de 2 litros de capacidad, depósito de polipropileno y fabricado con materiales de 1.ª calidad. Dispone de tubo rígido con salida, con difusor en el extremo y amplia boca de llenado con tapa a rosca.

PUESTA EN MARCHA

- 1) Montar el tubo de salida (224) en el depósito y el difusor a su vez en el extremo del mismo.
- 2) Verter en el depósito el polvo a esparcir. Asegúrese que la tapa del depósito esté perfectamente cerrada antes de empezar a trabajar.
- 3) En la posición de trabajo la tapa del depósito debe quedar a la izquierda del usuario. Intente no inclinar el fuelle hacia abajo, a fin de evitar posibles atascos en el tubo de salida.

MANTENIMIENTO - AVERÍAS MAS FRECUENTES Y SOLUCIONES

Es necesario limpiar el depósito y los circuitos de producto una vez finalizada la jornada de trabajo.

En caso de rotura del fuelle (489), proceda a su sustitución. Basta con soltar las 2 bridas de sujeción (487) que los sujetan e instalar el nuevo fuelle.

NORMAS DE SEGURIDAD Y MANIPULACIÓN DE PRODUCTOS FITOSANITARIOS

- a) Almacenamiento. *Situación los productos en el local exclusivo, aireado, bajo llave y fuera del alcance de niños y animales. *Conservar los productos en su embalaje original.
- b) Preparación del producto. *Verificar que el producto y equipo de tratamiento no estén caducados, y se encuentren en condiciones. *Leer y practicar las instrucciones contenidas en las etiquetas y manuales de los productos a utilizar. *Después de la preparación, lávese manos y cara. *Retirar adecuadamente los envases vacíos o con sobrantes.
- c) Ejecución del tratamiento. *Utilizar equipo de protección adecuado. *Evitar contacto con la piel y ojos y abstenerse de comer, beber y fumar.
- d) Después del tratamiento. *Limpieza completa de la maquinaria de tratamiento. *Higiene personal de cuerpo y ropa utilizada.
- e) Consejos en caso de intoxicación. *Acudir al médico con la etiqueta del producto o trasladar al intoxicado al hospital más cercano. *Evitar remedios caseros y en todo caso lavar con abundante agua fresca las zonas afectadas de la epidermis.
- f) Precauciones generales. *Respetar escrupulosamente las normas de las etiquetas de productos "peligrosos" y "venenosos". Respetar los períodos de aplicación y carencia de cada producto.

GARANTÍA

Nuestras mercancías están garantizadas por un año, desde la fecha de compra del usuario, contra todo defecto de fabricación o materiales.

La garantía se limita estrictamente al replazamiento gratuito de piezas reconocidas defectuosas por nuestros servicios.

La garantía no se aplicará, cuando exista uso indebido de nuestros materiales, desmontajes y/o modificaciones de nuestros aparatos, y para aquellas piezas de uso y desgaste normal que requieren mantenimiento. La garantía no se aplicará en caso de negligencia, imprudencia, y uso no racional del material. Los gastos de expedición y transporte de las piezas en garantía, así como la mano de obra no realizada en nuestra fábrica, serán por cuenta del usuario. Para hacer efectiva la garantía, deberán remitirnos, franco de portes, la pieza objeto del reclamo, acompañada del bono de garantía debidamente cumplimentado, que se encuentra en el embalaje.

FR CARACTÉRISTIQUES

Poudreuse manuelle à soufflet dont la capacité est de 2 litres, dépôt en polypropylène, fabriqué avec des matériaux de première qualité. Il dispose d'un tuyau rigide de sortie avec un diffuseur à l'extrémité ainsi qu'un grand goulot de remplissage avec couvercle fileté.

MISE EN FONCTION

- 1) Monter le tuyau de sortie (224) sur le dépôt et le diffuseur à l'extrémité de celui-ci.
- 2) Verser dans le dépôt, la poudre qu'il faudra étendre. S'assurer que le couvercle du dépôt est parfaitement fermé avant de commencer à travailler.
- 3) En position de travail, le couvercle du dépôt doit toujours être à gauche de l'utilisateur. Essayer de ne pas pencher le soufflet vers le bas afin d'éviter de possibles engorgements dans le tuyau de sortie.

ENTRETIEN - PANNES LES PLUS FRÉQUENTES ET LEURS SOLUTIONS

Il faut nettoyer le dépôt ainsi que les circuits de produit une fois la journée de travail terminée.

En cas de rupture de soufflet (489) procéder à son remplacement. Enlever les brides (487) de serrage et installer un nouveau soufflet.

NORMES DE SÉCURITÉ ET MANIPULATION DES PRODUITS PHYTOSANITAIRES

- a) Stockage. Placer les produits dans un local aéré, sous clé et hors d'atteinte des enfants et des animaux. Conserver les produits dans leur emballage d'origine.
- b) Préparation des produit Bien vérifier qu'ils ne soient pas périmés ou en mauvais état. Respecter les prescriptions du fabricant portées sur les étiquettes et notices d'utilisation. Retirer les emballages vides. Se laver les mains et le visage.
- c) Exécution du traitement. Utiliser un équipement de protection adéquat. Éviter les contacts avec la peau et les yeux. Ne pas manger, boire ou fumer.

- d) Après les traitements. Bien nettoyer l'appareil de traitement. Hygiène personnelle du corps et des vêtements utilisés.
- e) Conseils en cas d'intoxication. Il est recommandé de consulter le médecin le plus proche, muni d'une étiquette du produit ou bien de se diriger vers un hôpital dans les plus brefs délais. Éviter tous les remèdes anciens et, en tous cas, laver abondamment avec de l'eau la zone de l'épiderme qui aura été atteinte.
- f) Précautions générales. Respecter scrupuleusement toutes les normes figurant sur les emballages des produits "dangereux" et "véneux". Respecter les périodes d'applications et de carence de chaque produit.

GARANTIE

Goizper vous fait bénéficier pour cet appareil d'une garantie d'un AN, à compter de la date d'achat, contre tout vice de fabrication, ou/et de matériaux.

Veillez vérifier que le cachet de votre vendeur soit bien apposé sur le bon de garantie; car, dans le cas contraire, nous ne pourrions prendre en charge cette garantie.

La garantie est strictement limitée au remplacement gratuit des pièces qui auront été reconnues comme défectueuses par nos services.

Le bon fonctionnement de cet appareil est garanti par GOIZPER dans les conditions suivantes.

Elle ne couvre pas les détériorations provoquées par le non respect des prescriptions d'utilisation, voire de négligence, d'imprudance ou d'une cause étrangère à l'appareil; ainsi que pour certaines pièces du dit appareil qui s'usent normalement de par son utilisation.

Les frais de main-d'oeuvre, de déplacement et éventuellement de transport de l'appareil sont à la charge de l'utilisateur.

Aucune indemnité ne sera accordée pour "privation de jouissance". Afin que la garantie soit effective il faudra nous expédier, en Franco de port, les pièces faisant l'objet de la réclamation, accompagnées du bon de garantie.

EN CHARACTERISTICS

Bellows-type manual duster with 2 litres capacity and polypropylene tank; made of first class materials.

Equipped with rigid outlet pipe with spreader and wide filler mouth with threaded cover.

STARTING-UP

- 1) Mount the outlet pipe (224) on the tank and the spreader on the end of the pipe.
- 2) Pour the powder to be dusted into the tank, ensuring that the cover is properly closed before starting work.
- 3) In the working position, the tank cover should be to the left of the user. Try not to tip the bellows downwards, as the outlet pipe might become clogged.

MAINTENANCE - MOST FREQUENT MALFUNCTIONS AND THEIR SOLUTIONS

The tank and product circuits must be cleaned after each day's work.

Should the bellows (489) break, replace it. Just remove the two flanges (487) securing it and fit the new bellows.

SAFETY STANDARDS FOR HANDLING PHYTO-SANITARY PRODUCTS

- a) Storage. *Store products in an exclusive area. This should be well ventilated, locked and out of reach of children and animals. *Keep products in their original packaging.
- b) Preparation of product. *Check that the product and treatment equipment are not out of date, and are in good condition. *Read and follow the instructions on product labels and in manuals. *After preparation, wash your hands and face. *Dispose properly of empty packages and leftover product.
- c) Performing treatment. *Use suitable protective equipment. *Avoid contact with the skin and eyes, and do not eat, drink or smoke.
- d) After treatment. *Thoroughly clean the treatment machinery. "Wash yourself and your clothes.
- e) Advice in case of poisoning. *Go to the doctor with the product label, or take the affected person to the nearest hospital. *Do not use home remedies, and in all cases wash the affected skin areas with plenty of cool water.
- f) General precautions. *Strictly follow the norms on the labels of products marked "dangerous" and "poisonous". Comply with the application time and expiry date of each product.

GUARANTEE

Our goods are guaranteed for one year against any manufacturing or material defect, counting from the date on which they are purchased by the user.

This guarantee is limited strictly to the replacement free of charge of parts recognized as faulty by our departments. The guarantee does not apply in case of improper use of our materials, disassembly and/or alterations to our units or maintenance required by parts subject to normal wear and tear. The guarantee does not apply in case of negligence, imprudence or irrational use of the material.

Transport costs of parts under guarantee, as well as labour not carried out at our works, is payable by the user.

To make use of the guarantee, the part for which the claim is made should be sent to us free of transport costs, together with the guarantee voucher to be found in the packaging, properly completed.

PT CARACTERÍSTICAS

Polvilhador manual de fole de 2 litros de capacidade, depósito de polipropileno e fabricado com materiais de 1ª qualidade.

Dispõe de cano rígido de saída, com difusor ao extremo e ampla boca de recheio com tampa de rosca.

POSTA EN MARCHA

- 1) Montar o cano de saída (224) no depósito e o difusor à sua vez no extremo do mesmo.
- 2) Verter dentro do depósito o pó para espargir. Assegurar-se que a tampa do depósito ser perfeitamente fechada antes de começar a trabalhar.
- 3) Na posição de trabalho a tampa deve ficar à esquerda do usuário. Intentar não inclinar o fole para abaixo com o fim de evitar possíveis atoleiros no cano de saída.

MANTIMENTO - AVARIAS MAIS FREQUENTES E SOLUÇÕES

É necessário limpar o depósito e os circuitos de produto uma vez finda a jornada de trabalho.

No caso de rotura do fole (489) proceder à substituição. Tirar as bridas (478) de fixação e instalar um fole novo.

NORMAS DE SEGURANÇA E MANIPULAÇÃO DE PRODUTOS FITOSANITÁRIOS

- a) Armazenagem. *Situar os produtos em local exclusivo, arejado, sob chave e fora do alcance das crianças e dos animais. *Conservar os produtos na sua embalagem original.
- b) Preparação do produto. *Verificar que o produto o equipamento de tratamento não serem caducados e sim acharem-se em boas condições. *Ler e praticar as instruções contidas nas etiquetas e manuais dos produtos para utilizar. *Após da preparação, lavar-se mãos e cara. *Tirar adequadamente as vasilhas vazias com sobrantes.
- c) Execução do tratamento. *Utilizar equipagem de protecção adequada. *Evitar o contacto com a pele e olhos e abster-se de comer, beber e fumar.
- d) Após do tratamento. *Limpeza completa da maquinaria de tratamento. *Higiene pessoal do corpo e da roupa utilizada.
- e) Conselhos no caso de intoxicação. *Acudir ao médico com a etiqueta do produto ou trasladar o intoxicado para o hospital mais próximo. *Evitar remédios caseiros e em qualquer caso lavar com abundante água fresca as zonas afectadas da epiderme.
- f) Precauções gerais. *Respeitar escrupulosamente as instruções das etiquetas de produtos "perigosos" e "venenosos". "Respeitar os períodos de aplicação e carência da cada produto.

GARANTIA

As nossas mercadorias são garantidas para um ano, desde a data de compra do usuário, contra qualquer defeito de fabrico ou de materiais.

A garantia limita-se estritamente à substituição gratuita das peças reconhecidas defeituosas pelo nossos serviços.

A garantia não aplicar-se-à, quando existir uso indevido dos nossos materiais, desmontes e/ou modificações dos nossos aparelhos, e para aquelas peças de uso e desgaste normal que requererem mantimento.

A garantia não aplicar-se-à nos casos de negligência, imprudência e uso não racional do material.

As despesas de expedição e transporte das peças com garantia, mesmo que a mão-de-obra não realizada na nossa oficina, serão da conta do usuário.

Para fazer efectiva a garantia deverá remeter-nos, franco de portes, a peça do objeto da reclamação, acompanhada do boletim de garantia devidamente preenchido, que achar-se na embalagem.

DE MERKMALE

Handbetätigter Balgzerstäuber, 2 Liter Fassungsvermögen, Polypropylen-Behälter, aus erstklassigem Werkstoff.

Mit starrem Auslaufrohr mit Zerstäuber am Rohrende und riechlich bemessener Füllöffnung mit Schraubdeckel.

INBETRIEBNAHME

- 1) Auslaufrohr (224) am Behälter anbringen und am Rohrende den Zerstäuber aufmontieren.
- 2) Behälter mit Pulver füllen. Darauf achten, dass der Behälterdeckel gut verschlossen ist, bevor mit der Arbeit, begonnen wird.
- 3) In Arbeitsstellung muss der Behälterdeckel links von Bediener liegen. Versuchen Sie nicht, den Balg nach unten zu neigen. Um mögliche Verstopfungen der Auslaufrohrs zu vermeiden.

WARTUNG - HÄUFIGSTE STÖRUNGEN UND MÖGLICHE LÖSUNGEN

Behälter und Produktumlaufweg sind nach Beendigung der Arbeiten immer zu reinigen.

Reisst der Balg (489), so ist dieser zu ersetzen. Die beiden Befestigungsflanschen (487) einfach lösen und den neuen Balg einsetzen.

SICHERHEITSNORMEN BEIM UMGANG MIT PLANZENSCHUTZMITTELN

- a) Lagerung. *Die Mittel dürfen nur in einen eigens hierfür vorgesehenen Raum gelagert werden, der gut betüftet, verschliessbar und für Kinder und Tiere unerschbar sein muss. Produkte in Originalverpackung aufbewahren.
- b) Vorbereitung des Mittels. *Prüfen Sie zuallererst das Verfalldatum und den Zustand des Produkts und der Gerätschaften. *Lesen Sie die Anweisungen auf den Etiketten und in den Handbüchern für das einzusetzende Mittel. *Waschen Sie sich nach den Zubereiten sorgfältig Hände und Gesicht. *Leere oder noch Reste enthaltende Verpackungen sind vorschriftsmässig zu entsorgen.
- c) Anwendung. *Arbeiten Sie mit der geeigneten Schuzausrüstung. *Das Mittel darf nicht mit Haut und Augen in Berührung kommen. *Während der Anwendung darf weder gegessen, getrunken noch geraucht werden.
- d) Nach der Anwendung. *Behandlungsgeräte gründlich reinigen. *Persönliche Körperhygiene und Reinigung der benutzten Kleidungsstücke.
- e) Hinweise bei Vergiftung. *Arzt aufsuchen und dabei das Verpackungsetikett des Mittels mitführen oder den Vergifteten ins nächstliegende Krankenhaus bringen. *Keine Hausmittel verwenden, allenfalls kann die betroffene Hautstelle mit reichlich frischem Wasser gewaschen werden.
- f) Allgemeine Vorsichtsmassnahmen. *Richten Sie sich genau nach den Anweisungen auf den Verpackungsetiketten "gefährlicher" oder "giftiger" Mittel. *Beachten Sie bei jedem Mittel den zulässigen Anwendungs- und Karenzzeitraum

GARANTIE

Die Garantieleistung für unsere Erzeugnisse beträgt ein Jahr, gerechnet ab dem Datum des Kaufs durch den Benutzer. Die Gewährleistung deckt Fertigungs- oder Materialfehler jeder Art. Die Garantieleistung betrifft ausschliesslich den kostenlosen Ersatz von Teilen, die von unserem Kundendienst als fehlerhaft anerkannt werden. Bei Vorliegen von unsachgemässen Einsatz unserer Artikel, bei an unseren Geräten vorgenommenen Ausbau und/oder Änderung sowie bei wartungspflichtigen Verschleisssteilen wird keine Garantie geleistet.

Die Versand- und Transportkosten für die unter Garantie stehenden Teile sowie Arbeitskosten, die nicht in unserem Werk angefallen sind, gehen zu Lasten des Benutzers.

Um die Garantieleistungen in Anspruch zu nehmen, ist uns das reklamierte Teil, zusammen mit dem der Verpackungen beiliegenden ausgefüllten Garantieschein, frachtfrei zuzusenden.

IT CARATTERISTICHE

Spolverizzatore manuale a mantice da 2 litri di capacità, serbatoio in polipropilene, costruito, con materiali de 1.^a qualità. E' dotato di tubo rigido erogatore, con diffusore sull'estremità ed ampia bocca di riempimento, con coperchio filettato.

MESA IN SERVIZIO

- 1) Montare il tubo erogatore (224) nel serbatoio e quindi di diffusore sull'estremità dello stesso.
- 2) Versare nel serbatoio la polvere da spargere. Assicurarsi che il coperchio del serbatoio sia perfettamente chiuso prima di iniziare il lavoro.
- 3) In posizione di lavoro, il coperchio del serbatoio deve rimanere a sinistra dell'utilizzatore. Fare attenzione a non inclinare il mantice verso il basso, al fine di evitare eventuali intasamenti nel tubo erogatore.

MANUTENZIONE-AVARIE PIÙ FREQUENTI E SOLUZIONI

A conclusione della giornata di lavoro, bisogna pulire el serbatoio ed i circuiti di ogni traccia di prodotto.

Nel caso di eventuale rottura del mantice (489), provvedere alla sostituzione dello stesso. A tale scopo, basterà rimuovere le 2 flange di fissaggio (487) e quindi sistemare il nuovo mantice.

MISURE DI SICUREZZA E MANIPOLAZIONE DI PRODOTTI FITOSANITARI

- a) Immagazzinamento: Sistemare i prodotti in locale adibito a tale scopo, aerato, custoditi a chiave e fuori dalla portata dei bambini e degli animali. Conservare i prodotti nella loro confezione originale.
- b) Preparazione del prodotto: Controllare che il prodotto e l'apparecchiatura di trattamento non siano scaduti, trovandosi in ottimo stato: Leggere e seguire le istruzioni riportate sulle etichette nonché sul manuale d'uso dei prodotti da impiegare. Dopo la preparazione, lavarsi le mani e il viso. Raccogliere adeguatamente i contenitori vuoti o con avanzi di prodotto.
- c) Esecuzione del trattamento: Utilizzare i mezzi di protezione adatti. Evitare il contatto con la pelle e gli occhi ed astenersi dal mangiare, bere e fumare.
- d) Dopo il trattamento: Pulizia completa dell'apparecchiatura di trattamento. Igiene personale corporale e degli indumenti indossati.
- e) Suggerimenti e consigli in caso di avvelenamento: Ricorrere al medico portando l'etichetta del prodotto, oppure trasferire il sinistrato nell'ospedale più vicino. Astenersi dai rimedi casalinghi, ed in ogni caso lavare abbondantemente con acqua corrente le zone colpite dell'epidermide.
- f) Accorgimenti generali: Attenersi scrupolosamente alle indicazioni riportate sulle etichette dei prodotti "pericolosi" e "velenosi". Rispettare i periodi di applicazione e carenza di ogni prodotto.

GARANZIA

I nostri prodotti sono garantiti per un anno, a partire dalla data d'acquisto dall'utente, contro ogni difetto di fabbricazione o dei materiali.

La garanzia è rigorosamente limitata alla sostituzione gratuita delle parti riconosciute difettose dai nostri servizi tecnici.

La garanzia non sarà valida in seguito ad uso scorretto dei nostri materiali, smontaggio e/o modifiche dei nostri apparecchi, nonché per quelle parti di normale uso che richiedono manutenzione. La garanzia non avrà effetto in caso di noncuranza ed uso inadeguato del materiale. Le spese di spedizione e trasporto delle parti in garanzia, nonché quelle relative alla manodopera non eseguita presso il nostro stabilimento, saranno a carico dell'utente. Per usufruire della garanzia, dovrete spedirci franco di porto, la parte oggetto del reclamo, unitamente al buono di garanzia regolarmente compilato, che troverete all'interno della confezione.

NL KARAKTERISTIEKEN

Handverstuiver met balg met een capaciteit van 2 liter, reservoir van polypropyleen en vervaardigd uit eersteklas materiaal. Voorzien van een onbuigzame uitlaatpijp, met een difusor aan het einde en een breed mondstuk voor de vulling met een schroefdeksel.

INWERKINGSTELLING

- 1) De uitlaatpijp (224) in het reservoir plaatsen en op zijn beurt de difusor aan het uiteinde daarvan.
- 2) Het reservoir vullen met de te verspreiden poeder. Verzekert U zich ervan dat het reservoir volkomen gesloten is voordat U aan het werk gaat.
- 3) Om aan het werk te gaan moet het deksel van het reservoir zich links van de gebruiker bevinden. Niet proberen de balg naar beneden te buigen om eventuele verstoppingen in de uitlaatpijp te voorkomen.

ONDERHOUD-DE MEEST VOORKOMENDE AVERIJ EN OPLOSSINGEN

Wanneer het werk eenmaal is voltooid is het noodzakelijk het reservoir en de leidingen van het product te reinigen.

In geval van breking van de balg (489), overgaan tot de vervanging daarvan. Het is voldoende de twee beugels voor bevestiging (487) los te maken en een nieuwe balg aan te brengen.

VEILIGHEIDSMATREGELEN EN MANIPULATIE VAN FYTOSANITAIRE PRODUCTEN

- a) Opslag. De producten in een speciale ruimte opslaan, voorzien van luchtverversing, op slot en buiten het bereik van kinderen en dieren. De producten in hun originele verpakking bewaren.
- b) Voorbereiding van het product. De vervaldatum van het product en van de accessoires, waarmee men gaat werken nakijken en controleren of deze zich in goede staat bevinden. De instructies, die op de etiketten en in de handleidingen van de te gebruiken producten te vinden zijn, lezen en uitvoeren. Na de bereiding handen en gezicht wassen. Op de juiste wijze de lege of met resten overgebleven verpakkingen verwerpen.
- c) Uitvoering van de behandeling. Gebruik de juiste uitrusting voor bescherming. Contact met de huid en ogen vermijden, zich onthouden van eten, drinken en roken.
- d) Na de behandeling. Volledige reiniging van de machinerie voor behandeling. Persoonlijke lichaamshygiëne, tevens die van gebruikte kleding.
- e) Advies in geval van vergiftiging. De hulp van een arts inroepen, het etiket van het product tonen of de desbetreffende persoon naar het dichtstbijzijnde hospitaal brengen. Gebruik van huismiddeltjes vermijden en zonedig met overvloedig fris water de aangetaste plekken van de opperhuid wassen.
- f) Algemene voorzorgsmaatregelen. Nauwgezet de waarschuwingen "Gevaarlijk" op de etiketten van de producten respecteren. Rekening houden met de perioden van toepassing en het ontbreken van elk product.

GARANTIE

Onze goederen hebben één jaar garantie voor alle fabrieksfouten of materiaaldefecten, vanaf de koopdatum van de gebruiker.

De garantie wordt strikt beperkt tot de gratis vervanging van onderdelen, die door onze dienst als onvolmaakt zijn erkend.

De garantie zal niet worden toegepast in geval van onjuist gebruik van onze materialen, bij demontage en/of wijzigingen van onze apparaten en op die onderdelen, die door gebruik of normale slijtage onderhoud benodigen. Tevens zal de garantie niet van toepassing zijn in geval van nalatigheid, onvoorzichtigheid en onverstandig gebruik van het materiaal. De verzendings- en transportkosten van de onder garantie staande onderdelen zowel als het arbeidsloon voor werk, niet gerealiseerd in onze fabriek, zullen voor rekening van de gebruiker komen.

Voor de geldigheid van de garantie dient men ons, portvrij, het gereclameerde onderdeel op te sturen, vergezeld van het op de juiste wijze ondertekende garantiebewijs, hetwelk men in de verpakking kan aantreffen.

SV KARAKTERISTIKA

Manuell pulverspridare med bälg med 2 l kapacitet, behållare av polypropylen och tillverkad av förstklassiga material. Utlopp med spridare och ordentlig påfyllningshåll med gängat lock.

ANVÄNDNING

- 1) Montera utloppsörret (224) på behållaren och därefter spridaren på dess ände.
- 2) Fyll behållaren med pulvret som ska spridas. Se till att locket till behållaren är ordentligt stängt.
- 3) I arbetsläge ska behållarens lock vara på användarens vänstra sida. Luta inte bälgen nedåt för att undvika att utloppsörret sätts igen.

UNDERHÅLL - VANLIGA PROBLEM OCH LÖSNINGAR

Behållaren och kanalerna ska rengöras när spridaren har använts.

Om bälgen (489) skadas ska den bytas ut. Lossa klämmorna (487), ta loss den gamla bälgen och sätt dit den nya.

SÄKERHETSBESTÄMMELSER OCH HANDTERING AV PLANTEHÄLSEPRODUKTER

- a) Förvaring. *Anbring produkterna i ett därtill bestämt lokal, ventilerat, låst med nyckel och otillgänglig för barn och djur. *Förvar produkterna i original emballagen.
- b) Produktets tillbedning. *Där bör sörias för att produktet och behandlingsutstyret icke är ogiltiga samt att de är i bra stånd. *Anvisningar på etiketter och vägledning för produkter till användning måste läsas och följas. *Händer och ansikt tvättas efter tillberedning. *Tomma emballager eller som innehåller rester fjäras på lämplig säft.
- c) Behandlingens utförelse. *Lämpligt skyddsutrustning måste användas. *Unngå kontakt med hy och ögon och man bör unnlåta att äta, dricka och ryka.
- d) Efter behandlingen. *Komplet rengöring av maskineri som brukats till behandling. *Personlig kroppshygiene samt avtvättning av tyg som benyttats.
- e) Råd i tillfälle av förgiftning. *Ta till läkan med produktets etikett eller bring den förgiftat person till närmaste sjukhus. *Husmedel bör unngås och i alla tillfällen måste angreppna områden på hyn tvättas med riklig friskt vatten.
- f) Allmänna säkerhetsföranstaltningar. *Reglerna som står på etiketter vid produkter "farlig" och "giftig" måste nøyaktigt följas. *Vart produkts användning-och mangel perioder måste följas.

GARANTI

Våra varor har ett års garanti att räkna från förbrukarens köpsdatum, mot en var fabriktions-eller materialfel.

Garantin begränsas strängt till gratis utbytning av delar anerkänts som felaktiga av vår service.

Garantin gäller inte om där föreligger en felaktig bruk av våra materialer, avmonteringar och/eller ändringar av våra apparater, och heller inte för delarna vars bruk och normal slitage kräver underhåll. Garantin gäller inte i tillfälle av försumlighet, oförsiktighet, samt oförnuftig bruk av materialet.

Utgiftorna till expedition och transport av delar som är under garanti, samt arbete som inte är gjord på vår fabrikk måste betalas av förbrukaren. Om garantin kan gälla måste den del som är gjenstand för reklamation sännas till oss, portofri, samman med garantismedel som måste vara fullständig utfyllt och som finns i emballagen.

DA KARAKTERISTIK

Håndforstøver med blæsebælg og 2 liters kapacitet, propylen beholder, fremstillet af prima kvalitets materialer. Er forsynet med et udløbsrør af stift materiale, med en forstøver for enden af røret samt en bred påfyldningsåbning med skruedæksel.

OPSTART

- 1) Monter udløbsrøret (224) på beholderen og forstøveren for enden af røret.
- 2) Fyld beholderen op med det pulver der skal forstøves. Kontroller at beholderdækslet lukker perfekt inden påbegyndelse af arbejdet.
- 3) I arbejdsstilling skal dækslet befinde sig til venstre for brugeren. Sørg for ikke at vende blæsebælgen nedad for at undgå forstopninger i udløbsrøret.

VEDLIGEHOLDELSE - DE MEST ALMINDELIGE HAVARIER OG MULIGE LØSNINGER

Det er nødvendigt at rengøre beholderen og kredsløbet efter endt arbejdsdag.

Såfremt blæsebælgen (489) er gået i stykker skal den udskiftes. Det er tilstrækkeligt at løsne de to festgørelsesflanger (487) og installere en ny.

SIKKERHEDSBESTEMMELSER OG HÅNDTERING AF PLANTESUNDHEDSPRODUKTER

- a) Opbevaring. *Anbring produkterne i et dertil bestemt lokale, ventileret, låst med nøgle og utilgængeligt for børn og dyr. *Opbevar produkterne i deres original emballage.
- b) Produktets tilberedning. *Sørg for at produktet og behandlingsudstyret ikke er ugyldige samt at de er i god stand. *Læs og følg de anvisninger der findes på etiketter og vejledninger for de produkter der skal anvendes. *Vask hænder og ansigt efter tilberedning. *Fjern på behørig måde de tomme emballager eller de der indeholder rester.
- c) Behandlingens udførelse. *Anvend et egnet beskyttelsesudstyr. *Undgå kontakt med hud og øjne og undlad at spise, drikke og ryge.
- d) Efter behandlingen. *Komplet rensning af maskineriet brugt til behandling. *Personlig kropshygiejne samt afvaskning af det benyttede tøj.
- e) Råd i tilfælde af forgiftning. *tag til lægen med produktets etiket eller bring den forgiftede til det nærmeste hospital. *Undgå husmidler og vask i alle tilfælde med rigeligt friskt vand angrebne områder på huden.
- f) Almene sikkerhedsforanstaltninger. *Overhold nøjagtigt de regler der står på etiketterne ved produkter "farlige" og "giftige". Overhold hvert produkts anvendelses- og mangel perioder.

GARANTI

Vore varer har et års garanti at regne fra forbrugers købsdato, mod enhver fabrikations- eller materialefejl.

Garantien begrænses strengt til gratis udskiftning af dele der er anerkendt som fejlagtige af vor service.

Garantien gælder ikke når der foreligger en forkert brug af vore materialer, afmonteringer og/eller ændringer af vore apparater, og heller ikke for de dele hvis brug og normale slitage kræver vedligeholdelse. Garantien gælder ikke i tilfælde af forsømmelse, uforsigtighed, samt ufornuftig brug af materialet. Udgifterne til ekspedition og transport af dele der er under garanti, samt arbejde der ikke er udført på vor fabrik skal betales af forbrugeren. For at garantien kan gælde skal den del der er genstand for reklamation sendes til os, portofrit, vedlagt garantisedlen der skal være fuldstændig udfyldt og som findes i emballagen.

FI OMINAISUUDET

Käsikäyttöinen, haitariosallinen ja tilavuudeltaan kaksiliitträinen sumutin, säiliö valmistettu polypropyleenistä ja laite kokonaisuudessaan ensiluokkaisista materiaaleista.

Jäykkä ulostuloputki, jonka päässä sumutinsuokappale. Avara täyttöaukko, jossa kierrekorkki.

KÄYTTÖÖNOTTO

- 1) Asentakaa ulostuloputki (224) säiliöön ja sumutinsuokappale putken päähän.
- 2) Kaatakaa käytettävä jauhe säiliöön. Tarkistakaa, että säiliön korkki on suljettu hyvin, ennen kuin alatte työskennellä.
- 3) Työskentelyasennossa säiliön korkin on oltava käyttäjän vasemmalla puolella. Koittakaa olla taivuttamatta haitariosaa alas päin, jottei ulostuloputkeen pääsisi muodostumaan tukoksia.

HUOLTO - YLEISIMMÄT VIAT JA NIIDEN KORJAUS

Tankki ja käytettävän aineen kanssa kosketuksissa olevat osat on puhdistettava työpäivän päätteeksi.

Rikkoutunut haitariosa (489) on vaihdettava uuteen. Irrotakaa siinä tapauksessa kaksi rengasta (487), jotka pitävät haitariosaa paikallaan, ja vaihtakaa rikkoutunut osa uuteen.

TURVANORMIT JA KASKIENHOITOAINEIDEN KÄSITTELY

- a) Säilytys. *Aineita on säilytettävä yksinomaan niille tarkoitettussa tilassa, joka on tuuletettavissa sekä lukittavissa, jotta lapset tai esim. eläimet eivät pääsisi aineisiin käsiksi. *Säilyttäkää aineet niiden omissa alkuperäisissä pakkauksissaan.
- b) Aineen valmistelu. *Tarkistakaa, etteivät aineet tai niiden käyttölaitteet ole vanhentuneita, vaan toimivat moitteettomasti. *Luekaa aineiden etiketeissä ja ohjekirjasissa olevat käyttöohjeet ja noudattakaa niitä. *Aineiden käsittelyn jälkeen peskää aina kätenne ja kasvonne. *Hävittäkää tyhjät tai lähes tyhjät pakkaukset turvallisesti.
- c) Aineilla käsittely. *Käyttäkää tarpeellisia suojustimia. *Älkää päästäkö ainetta iholle tai silmiin älkääkö syökö, juoko tai polttako tupakkaa työskennellessänne.
- d) Aineilla käsittelyn jälkeen. *Puhdistakaa käyttämäne laitteet huolellisesti. *Puhdistautukaa hyvin myös henkilökohtaisesti ja muistakaa puhdistaa vaatteenne.
- e) Myrkytyksen sattuessa. *Hakeutukaa lääkärin vastaanotolle tuotteen etiketti mukanaan tai kuljettakaa myrkytyksen uhri lähimpään sairaalaan. *Älkää hoitako myrkytyksen uhria kotikonstein, ihovaurion sattuessa runsaalla vedellä huuhtelu on kuitenkin suotavaa.
- f) Yleisiä varotoimenpiteitä. *Noudattakaa ehdottoman tarkasti "vaarallisiksi" tai "myrkyllisiksi" luokiteltujen aineiden etikettien ohjeita. *Noudattakaa sääntöjä aineiden käyttöajankohdista.

TAKUU

Tuotteillamme on vuoden takuu ostopäivämäärästä lukien. Takuu kattaa valmistusvirheet tai puutteet materiaaleissa.

Takuu korvaa ainoastaan valmistajan virheelliseksi toteamien osien vaihtamisen virheettömiin.

Takuu ei ole voimassa, jos tuotetta on käytetty väärin, laitetta purettu osiin ja/tai manipuloitu, tai jos kysessä on osa, joka normaalin käytön ja kulumisen takia vaatii huoltoa. Takuu ei myöskään ole voimassa, jos tuotetta on käytetty ohjeita noudattamatta tai muuten väärin.

Valmistaja ei korvaa takuun piirissä olevien osien lähettämistä tehtaillemme eikä myöskään muualla kuin tehtaillemme tapahtuvaa korjaustyötä.

Jotta takuu kattaisi korjaustyön, asiakkaan on lähetettävä postimaksut maksettuina valituksen kohteena oleva tuotteen osa sekä pakkauksesta löytyvä takuulappu huolellisesti täytettynä.

