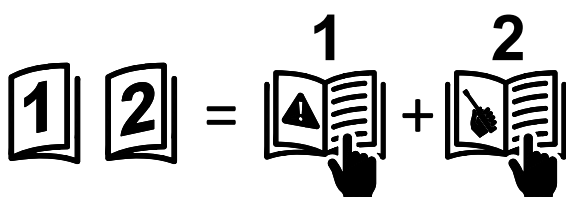
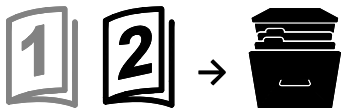
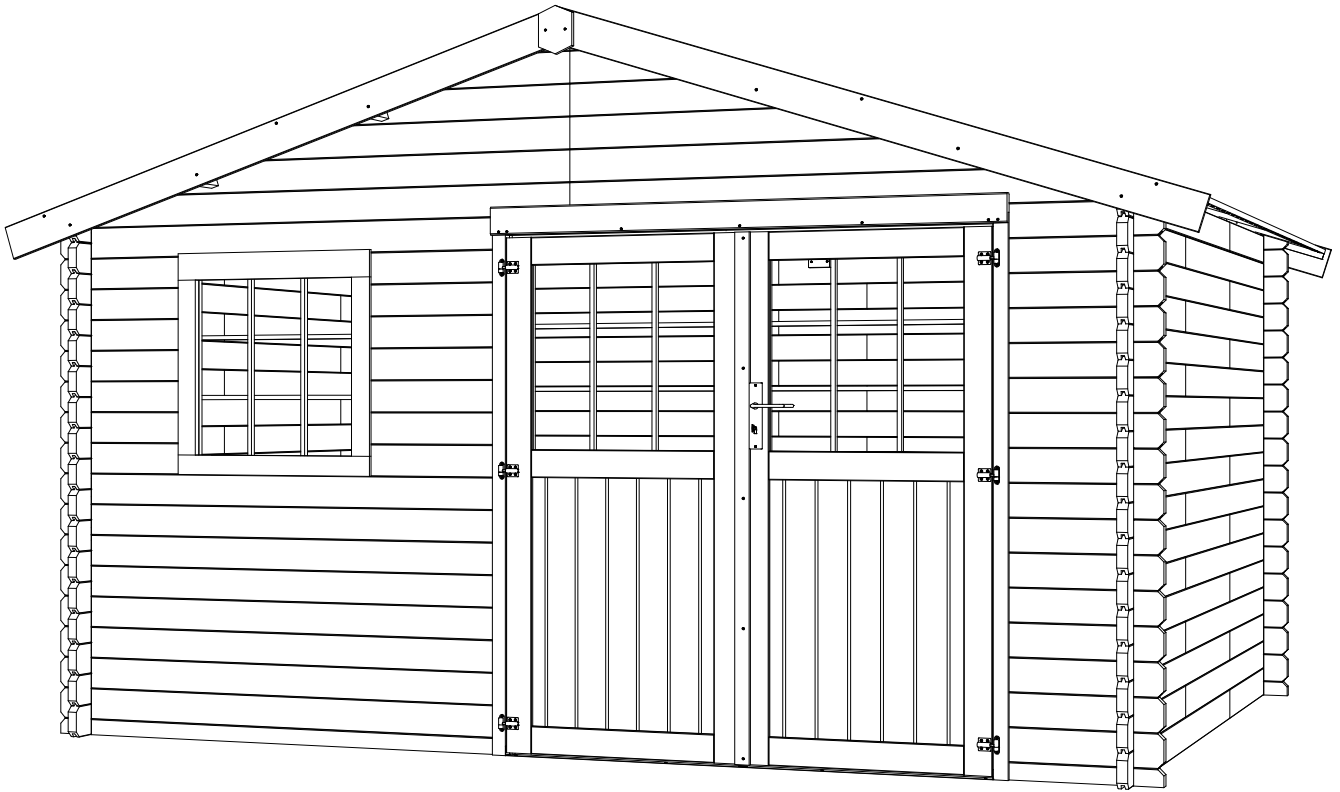


Torcal

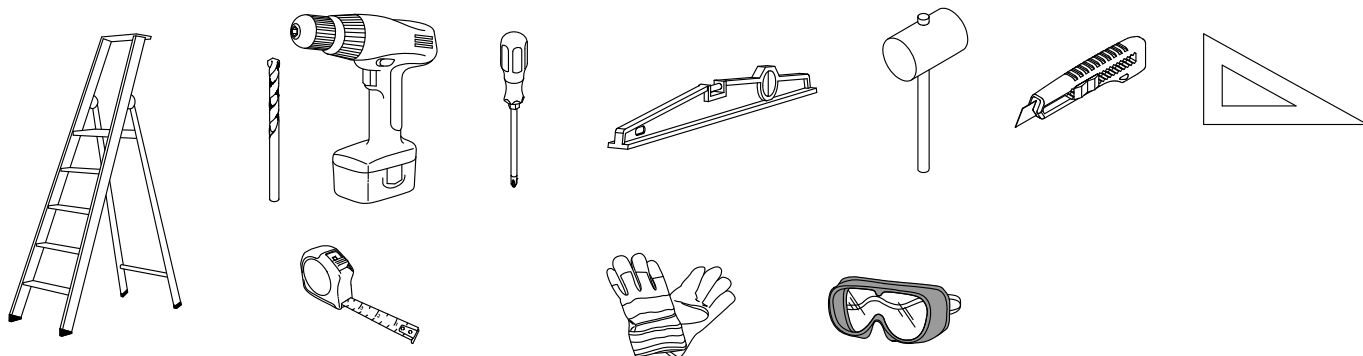
34mm 3,98×2,98 F1/DPV
72631S043 - B001954



- (EN) **Assembly notice - keep for later reference.**
 (FR) **Notice de montage à conserver pour consultations ultérieures.**
 (NL) **Te bewaren gebruiksaanwijzingen voor latere raadplegingen.**
 (DE) **Montageleitung nicht wegwerfen, bewahren Sie diese für später.**
 (IT) **Manuale di montaggio da conservare per ulteriori consultazioni.**
 (ES) **Debe conservar las instrucciones de montaje para consultas posteriores.**
 (PT) **Instruções de montagem a guardar para consultas futuras.**



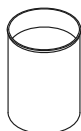
- (EN) **Tools needed to provide before assembly.**
 (FR) **Outillage nécessaire à prévoir avant le montage.**
 (NL) **Te voorziene gereedschappen bij aanvang van de montage.**
 (DE) **Für die Montage notwendiges Werkzeug vorsehen.**
 (IT) **Utensili necessari da prevedere prima del montaggio.**
 (ES) **Preparar herramientas necesarias antes del montaje.**
 (PT) **Prepare as ferramentas necessárias antes da montagem.**



- (EN) **Significant complements not included.**
 (FR) **Compléments importants non inclus.**
 (NL) **Belangrijke aanvullingen niet inbegrepen.**
 (DE) **Wichtige Zubehörteile nicht im Lieferumfang.**
 (IT) **Supplementi importanti non inclusi.**
 (ES) **Complementos importantes no incluidos.**
 (PT) **Complementos importantes não incluídos.**

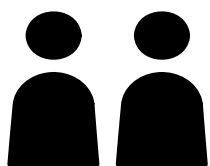
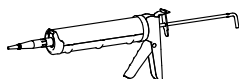


*Glue for the roof.
 Colle pour le feutre bitumeux.
 Lijm voor het dak.
 Klebstoff für das Dach.
 Colla per tela buttumata.
 Pegamento para tela asfáltica.
 Cola para tecido asfáltico.*



*Wood preserver for the outside : 2 layers before assembly.
 Protection pour le bois en extérieur : 2 couches avant montage.
 Bescherming van het hout: 2 lagen voor de montage.
 Holzschutz für Aussenanwendung: 2 Lagen vor dem Zusammenbau.
 Protezione per il legno in esterno : due mani prima del montaggio.
 Protección para la madera de exteriores: 2 manos antes del montaje.
 Proteção para madeira exterior: 2 demãos antes da montagem.*

Silicone / Mastic



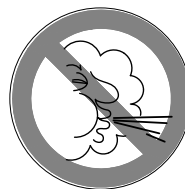
[EN] **2 persons**
 [FR] **2 personnes**
 [NL] **2 personen**
 [DE] **2 Personen**
 [IT] **2 persone**
 [ES] **2 personas**
 [PT] **2 pessoas**



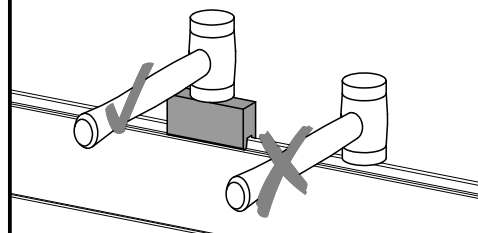
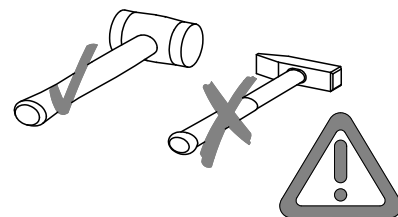
[EN] **Predrill**
 [FR] **Préforer**
 [NL] **Voorboren**
 [DE] **Vorbohren**
 [IT] **Preforare**
 [ES] **Preforar previamente**
 [PT] **Perfuração**



max. 50kg/m²

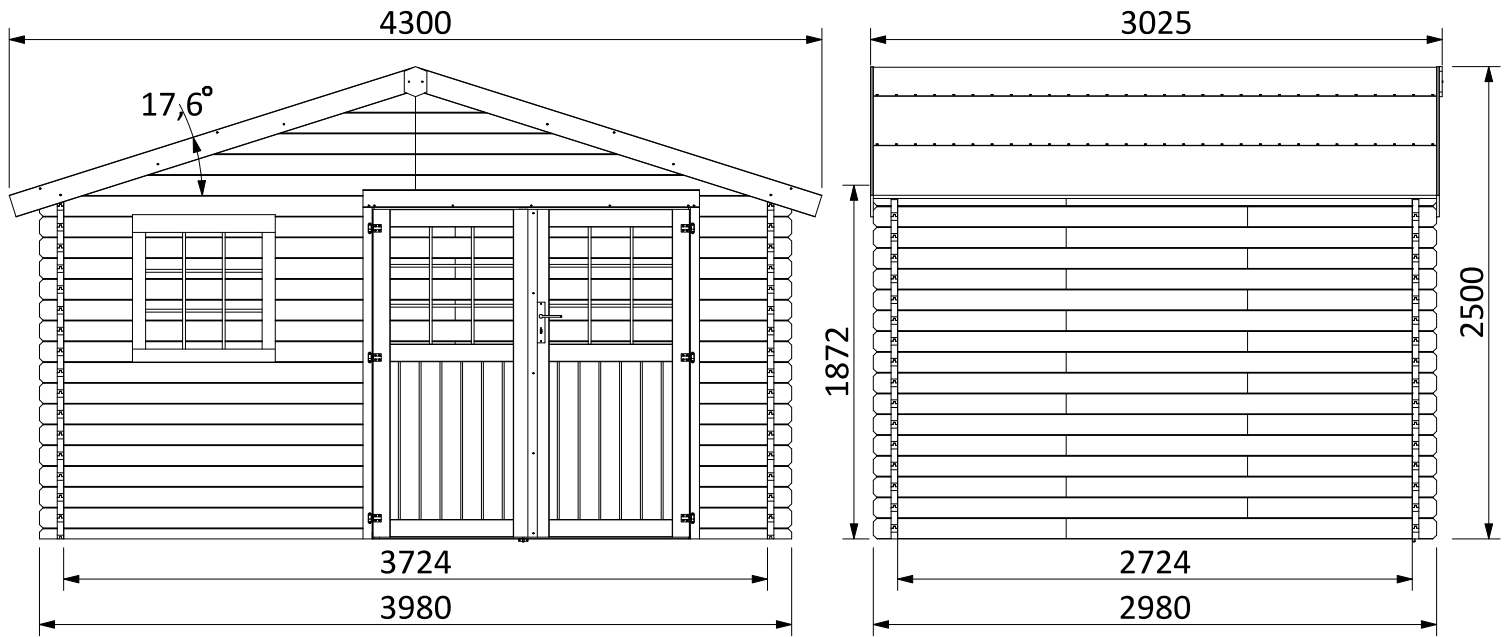


max. 100km/h

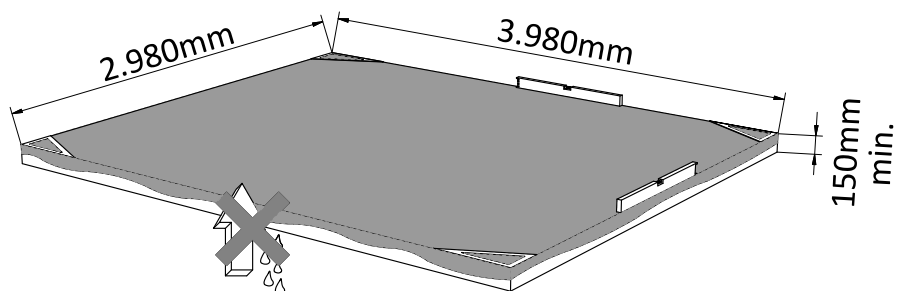


Torcal

34mm 3,98×2,98 F1/DPV
72631S043 - B001954



- (EN) Laying on concrete slabs (*not included*)
- (FR) Pose sur dalle béton (*non incluse*)
- (NL) Plaatsen op betontegel (*niet inbegrepen*)
- (DE) Montage auf Betondielen (*nicht einbegriffen*)
- (IT) Posto su pavimenti in cemento (*non incluso*)
- (ES) Colocar sobre losa de hormigón (*non incluida*)
- (PT) Montagem sobre laje de betão (*não incluído*)



490024 : x1
120x160/15mm

420347 : x4
1990x660/34mm

503387 : x1
58x94/755mm

502954 : x2
58x69/695mm

503385 : x7
34x110/505mm

502952 : x1
58x69/755mm

420172 : x1
837x1734mm

420173 : x1
837x1734mm

503383 : x1
34x66/1736mm

501260 : x1
12x50/1734mm

600595 : x2
280x2226/14mm

600585 : x6
900x2226/14mm

503525 : x1
28x94/1780mm

503521 : x1
47x58/1684mm

503579 : x2
58x58/1787mm

502014 : x23
34x110/512mm

500074 : x34
34x110/1020mm

500071 : x34
34x110/1980mm

503382 : x1
34x66/512mm

500128 : x10
14x90/740mm

503376 : x4
15x120/2255mm/72,4°

502440 : x1
19x95/600mm

500061 : x2
24x38/150mm

500658 : x4
12x50/1870mm

502343 : x16
34x110/2200mm

503650 : x16
34x110/1800mm

503653 : x1
34x66/2200mm

503652 : x1
34x66/1800mm

501336 : x10
28x94/1490_94mm

502439 : x1
19x95/430mm

501346 : x2
29x59/600mm/45°

501510 : x1
29x59/1660mm

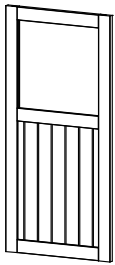
503539 : x1
14x90/1780mm

50958 : x10
15x20/648mm

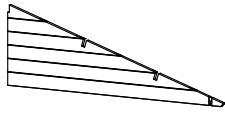
503233 : x4
15x20/681mm

502953 : x1
34x30/716mm

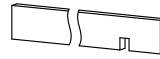
503384 : x9
34x110/1736mm



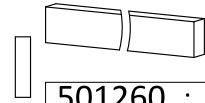
420172 ← : × 1
837 × 1734 / 34mm
420173 → : × 1
837 × 1734 / 34mm



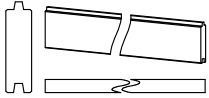
420347 : × 4
1990 × 660 / 34mm



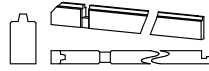
501336 : × 10
28 × 94 / 1490mm



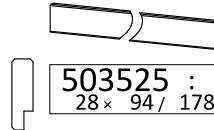
501260 : × 1
12 × 50 / 1734mm
500658 : × 4
12 × 50 / 1870mm
500128 : × 10
14 × 90 / 740mm
503539 : × 1
14 × 90 / 1780mm
50958 : × 10
15 × 20 / 648mm
503233 : × 4
15 × 20 / 681mm
502439 : × 1
19 × 95 / 430mm
502440 : × 1
19 × 95 / 600mm
500061 : × 2
24 × 38 / 150mm
501510 : × 1
29 × 59 / 1660mm



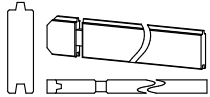
503385 : × 7
34 × 110 / 505mm



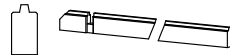
503652 : × 1
34 × 66 / 1800mm
503653 : × 1
34 × 66 / 2200mm



503525 : × 1
28 × 94 / 1780mm



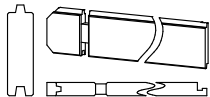
502014 : × 23
34 × 110 / 512mm
503384 : × 9
34 × 110 / 1736mm



503382 : × 1
34 × 66 / 512mm
503383 : × 1
34 × 66 / 1736mm



501346 : × 2
29 × 59 / 600 mm / 45°



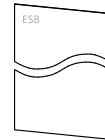
500074 : × 34
34 × 110 / 1020mm
503650 : × 16
34 × 110 / 1800mm
500071 : × 34
34 × 110 / 1980mm
502343 : × 16
34 × 110 / 2200mm



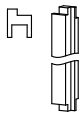
502953 : × 1
34 × 30 / 716mm



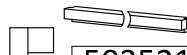
503376 : × 4
15 × 120 / 2255mm / 72°



600595 : × 2
280 × 2226 / 14mm
600585 : × 6
900 × 2226 / 14mm



502954 : × 2
58 × 69 / 695mm



503521 : × 1
47 × 58 / 1684mm








490024 : × 1
15 × 120 / 160mm

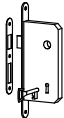
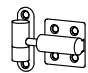
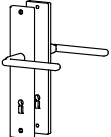
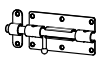


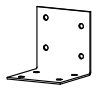
502952 : × 1
58 × 69 / 755mm
503387 : × 1
58 × 94 / 755mm

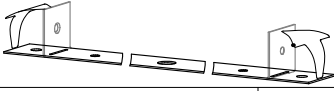



503579 : × 2
58 × 58 / 1787mm

Kit 700350			
	3011	ø3,5×20mm	5
	3012	ø3,5×25mm	37
	3013	ø3,5×30mm	12
	3014	ø3,5×35mm	65
	3023	ø4×40mm	198
	3027	ø4×60mm	68
	3029	ø4×70mm	4
	3505	ø1×25mm	28
	2915	ø4mm	1
Kit 70044 + 70062			
	3810	ø2×15mm	200
Plexy			
	750007	645×645/1,2mm	1
	750020	642×680/1,2mm	2

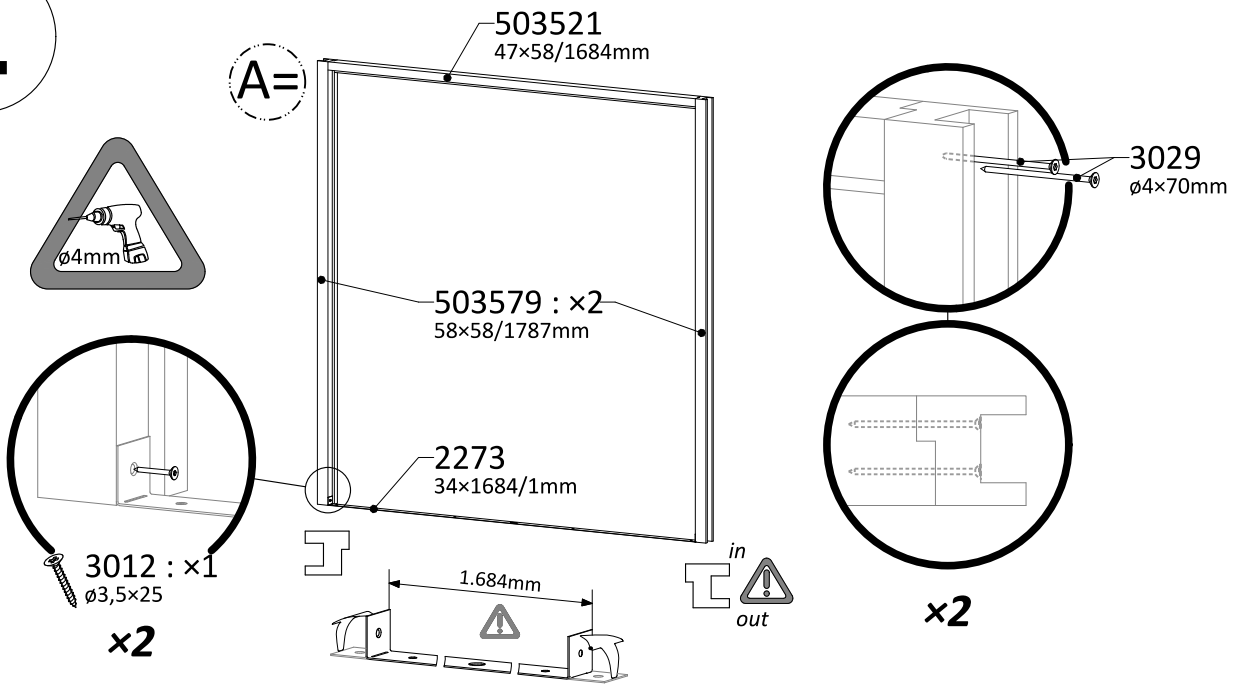
Kit 700185					
	2113	1		2081	6
	2450	1		2155	2

Kit 700210			
	2382	40×40mm	2

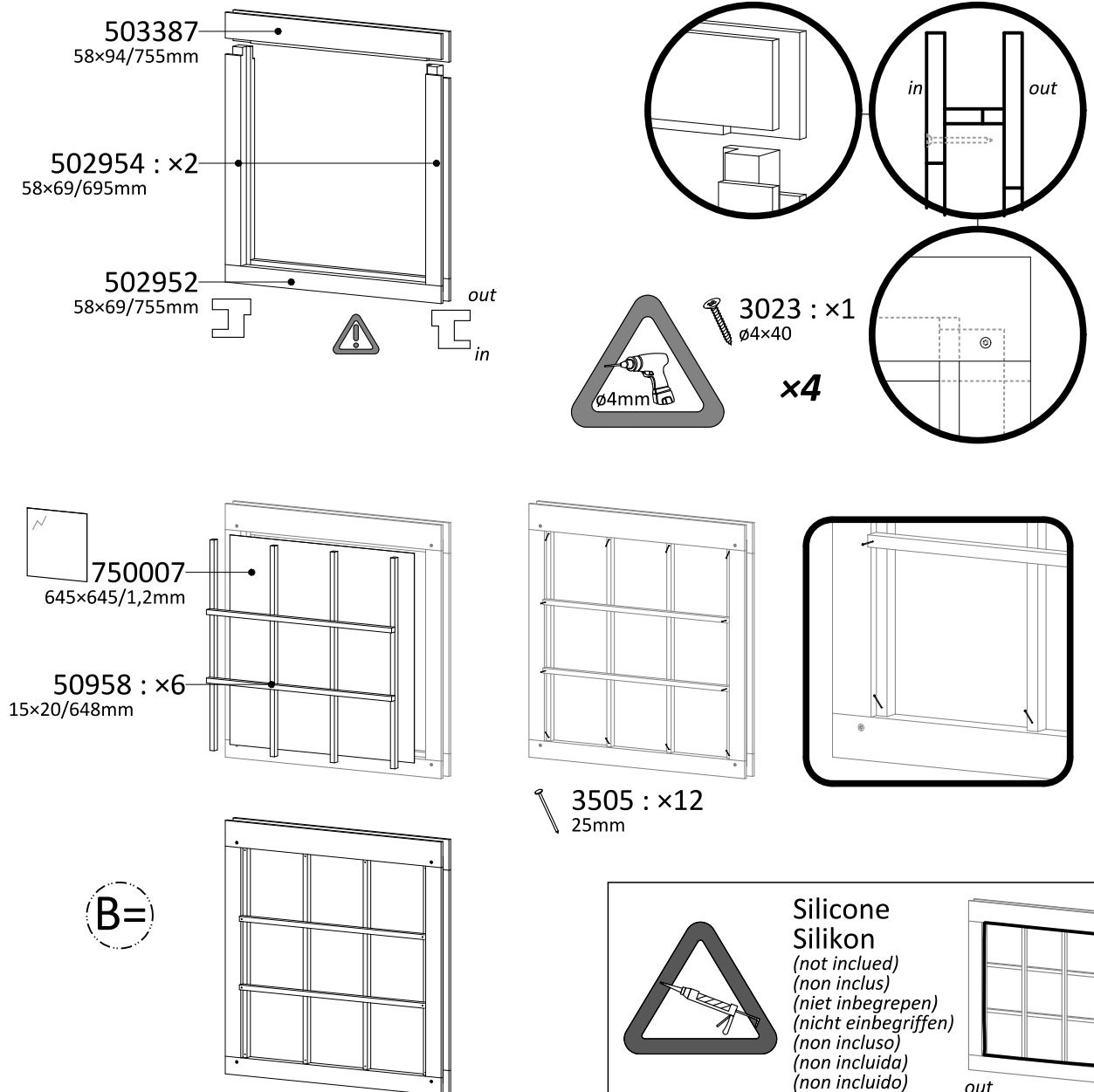
			
2273	1.684mm		1

 1,5mm			
#1			
800055	1,00×17,00m		1
#2			
800001	1,00×3,30m		1
800003	1,00×6,60m		2

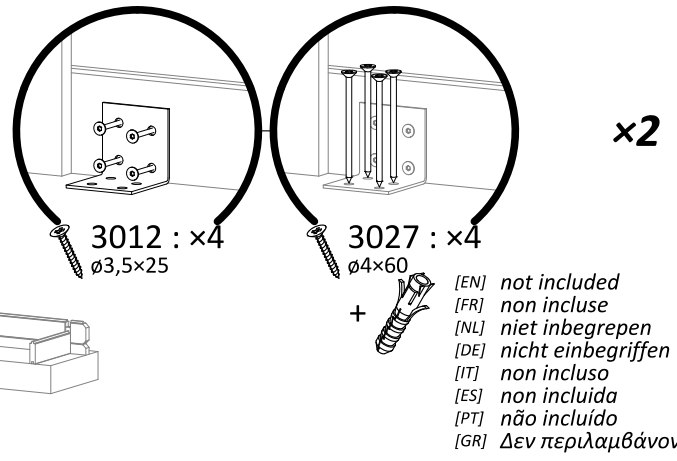
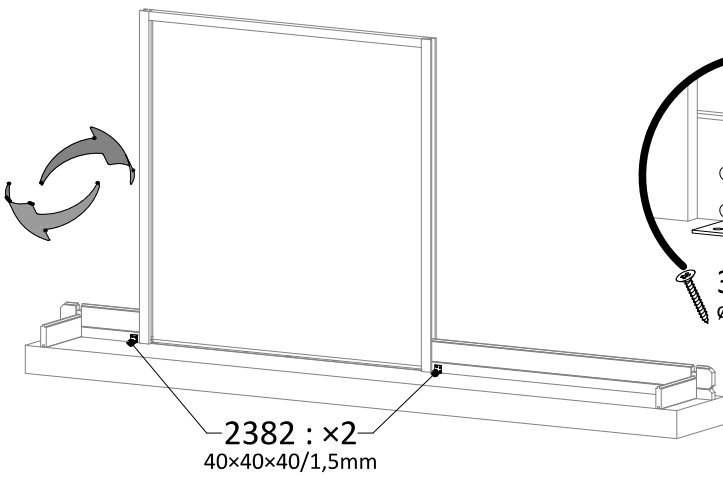
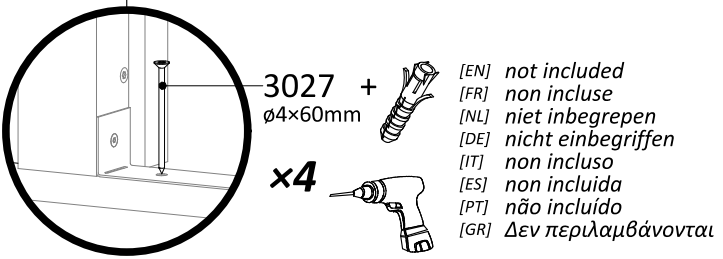
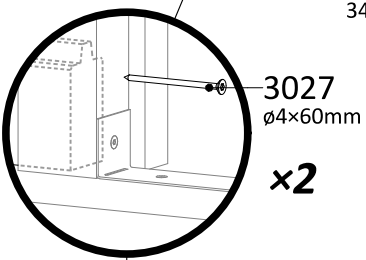
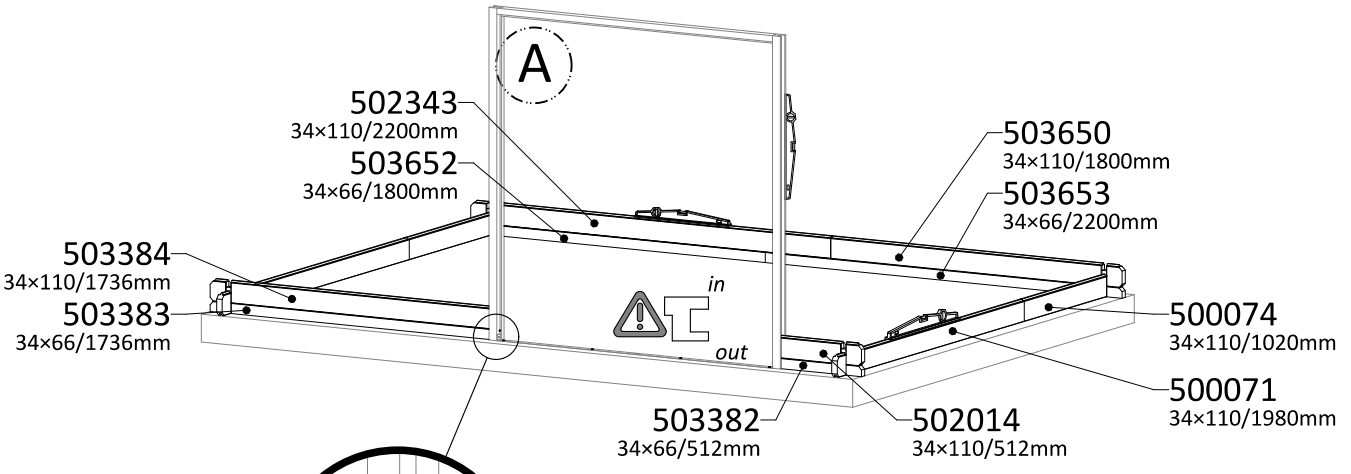
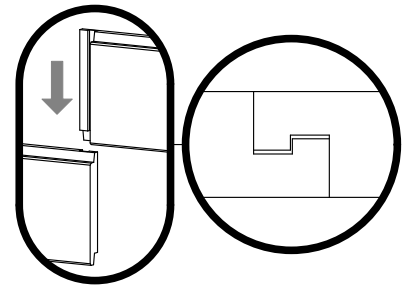
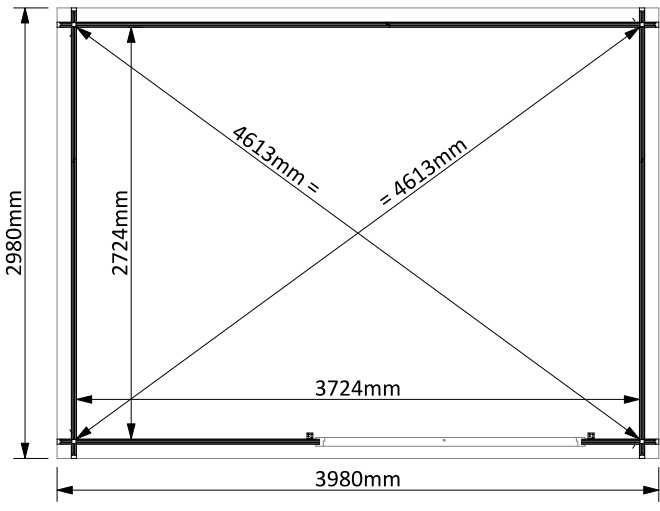
1



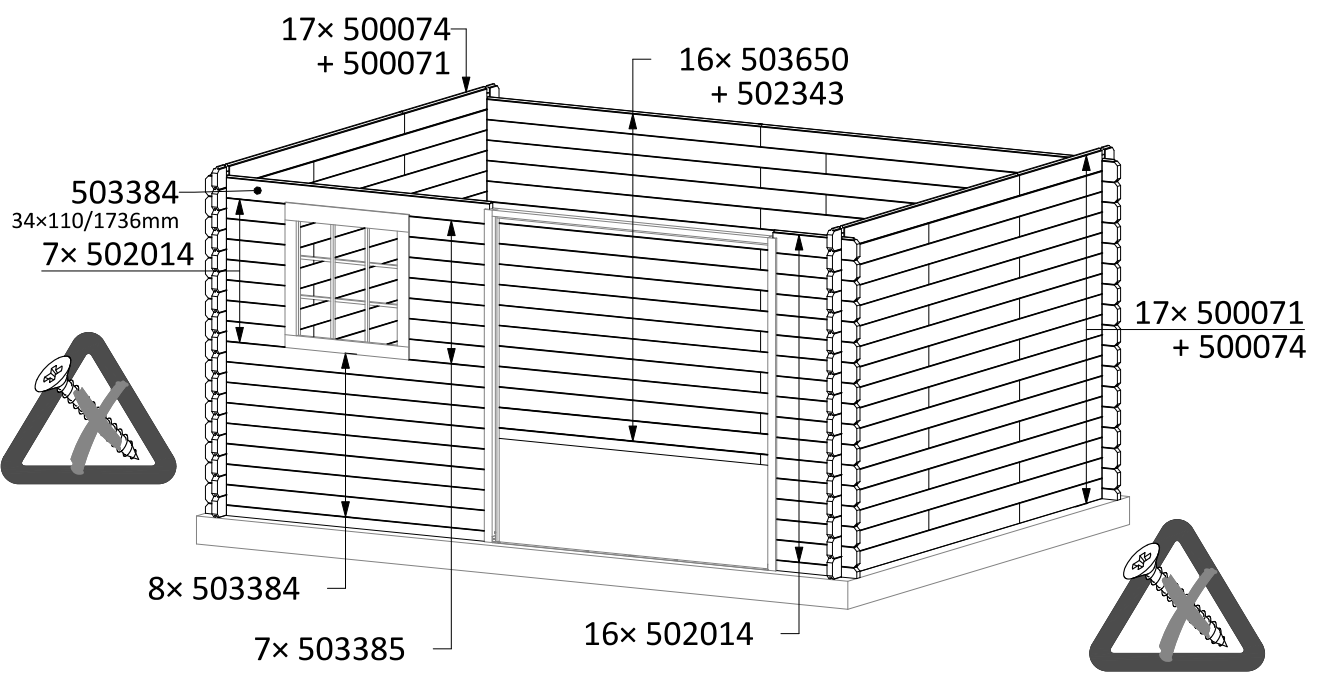
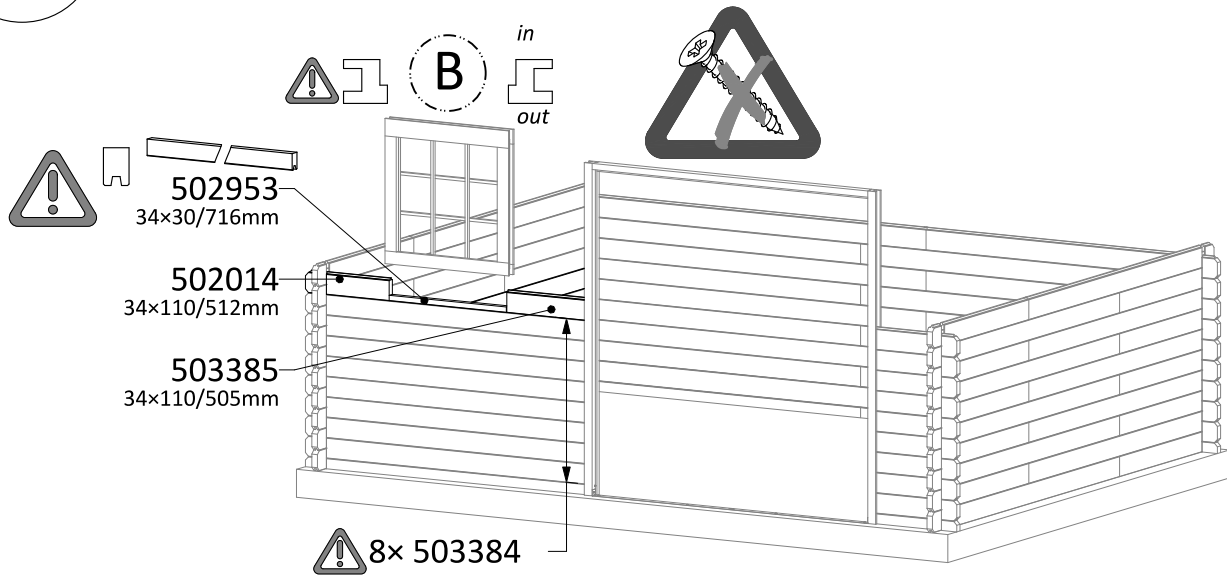
2



3

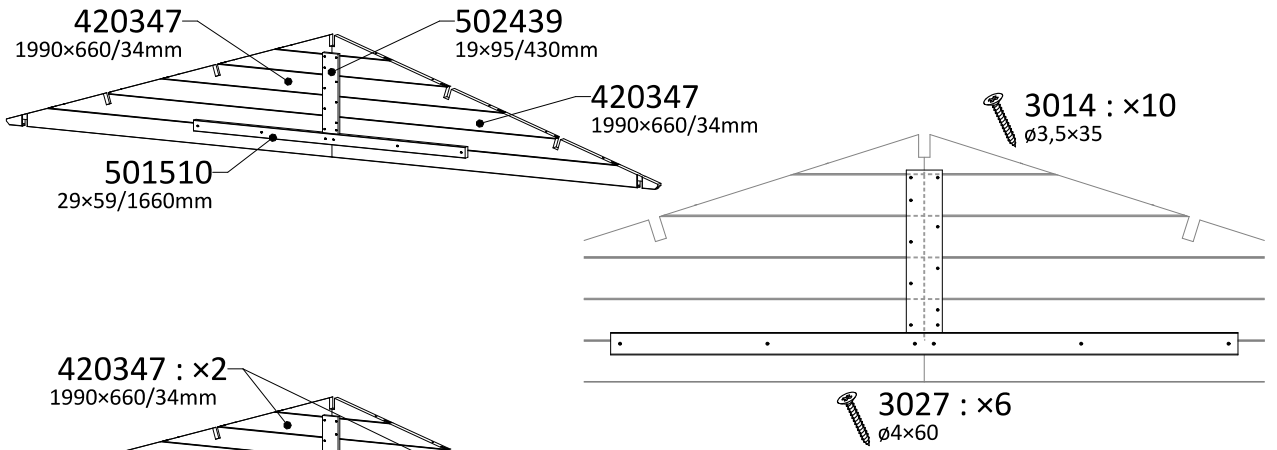


4

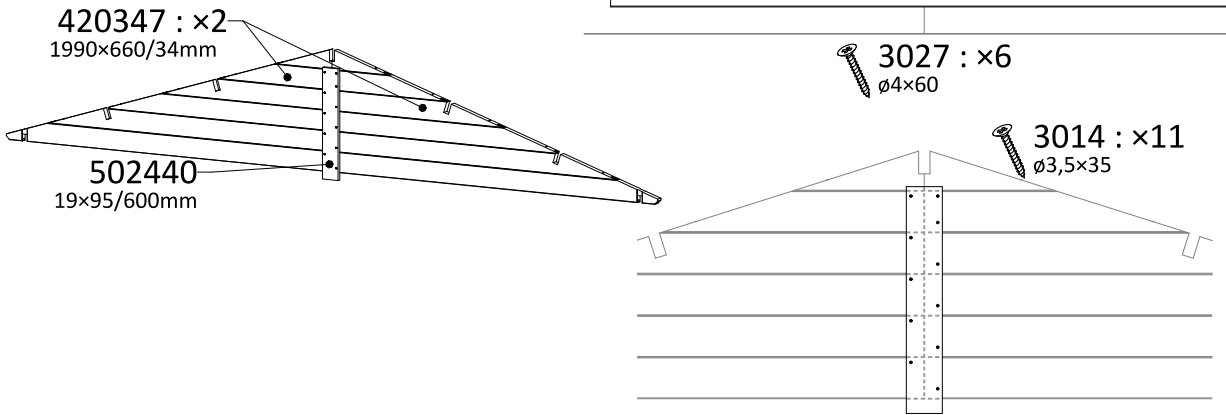


5

C=

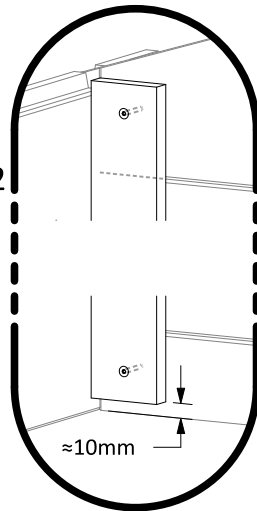


D=

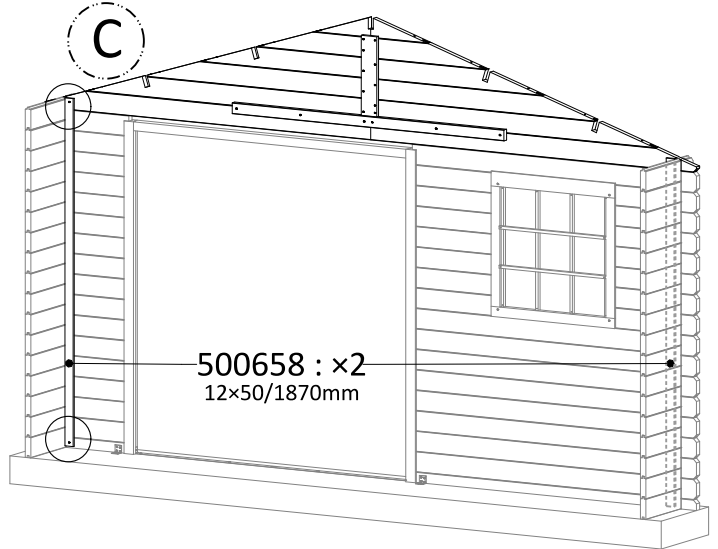


6

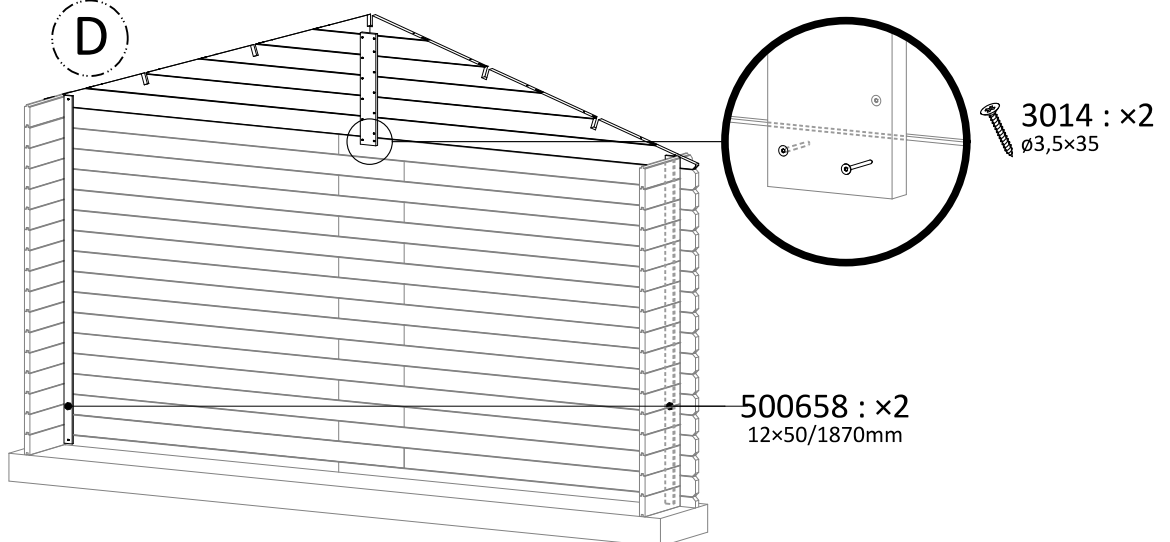
3012 : x2
ø3,5x25
x4



C

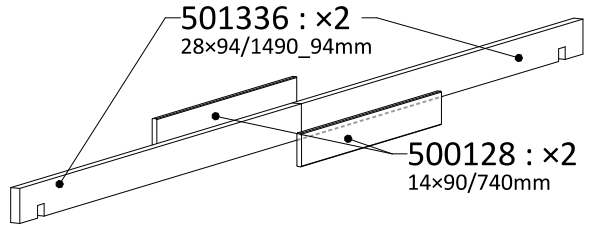


D

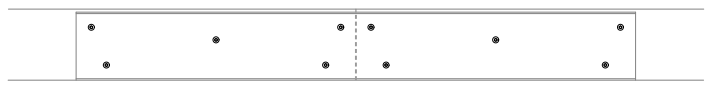


7

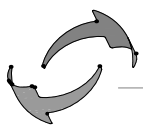
E=



x5



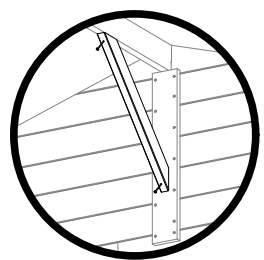
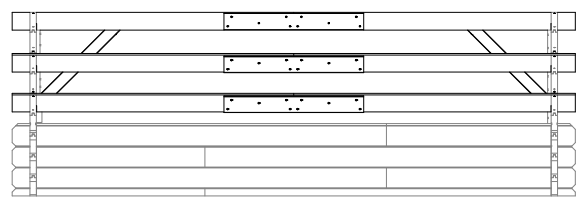
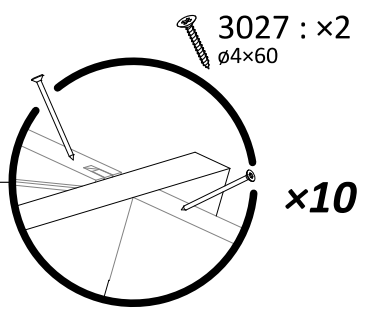
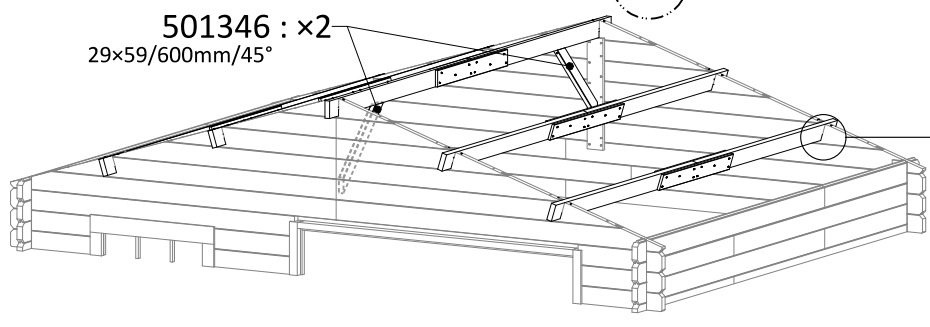
3023 : x10
ø4x40



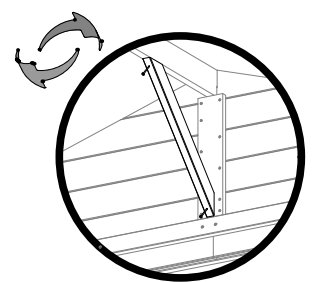
3023 : x10
ø4x40

8

E x5

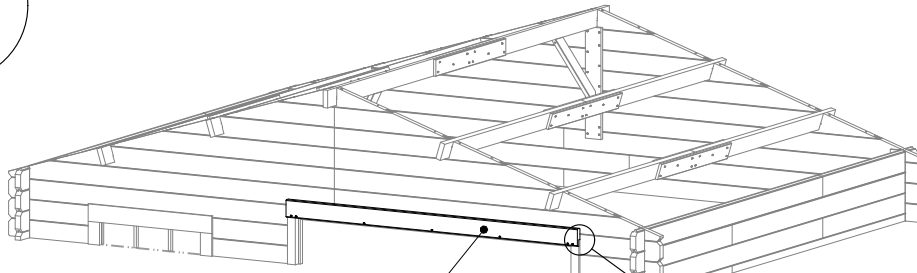


3027 : x2
ø4x60

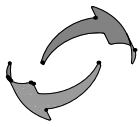
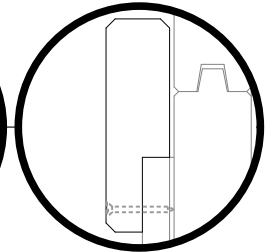
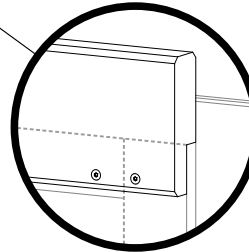


3027 : x2
ø4x60

9



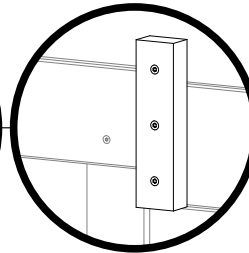
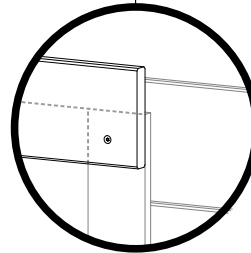
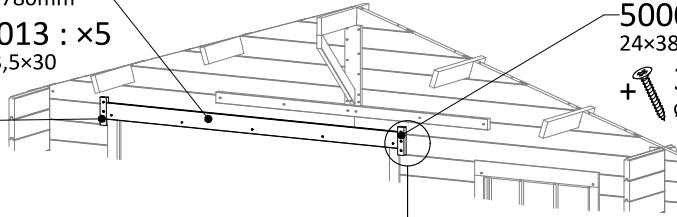
503525
28x94/1780mm
+ 3013 : x7
Ø3,5x30



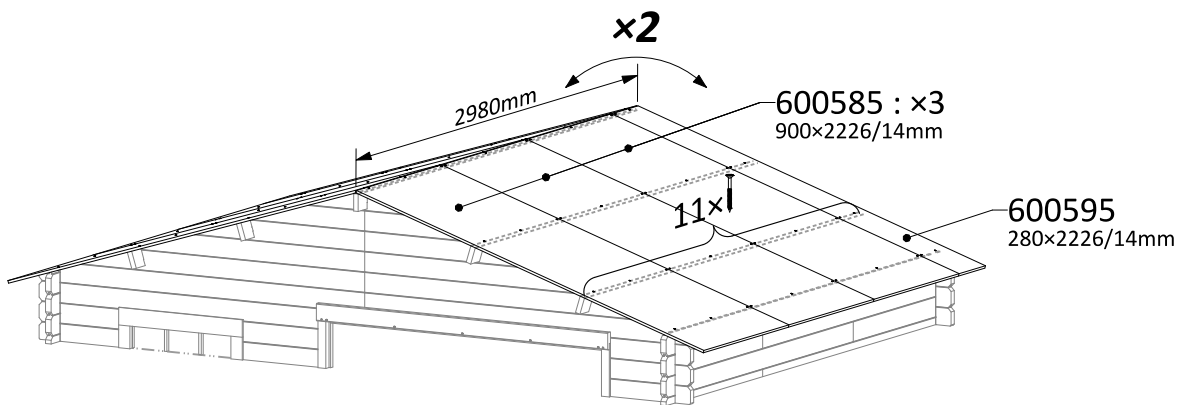
503539
14x90/1780mm
+ 3013 : x5
Ø3,5x30

500061
24x38/150mm
+ 3023 : x3
Ø4x40

500061
24x38/150mm
+ 3023 : x3
Ø4x40



10



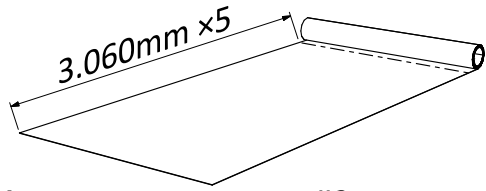
600585 : x3
900x2226/14mm

600595
280x2226/14mm

3023 : x11x4 = 44
Ø4x40

x2 = 88

11

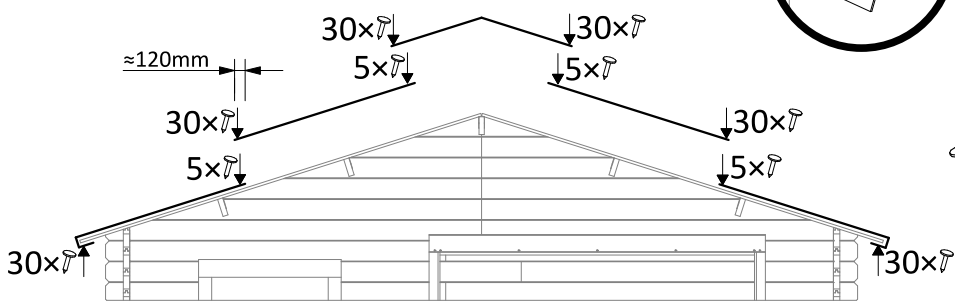
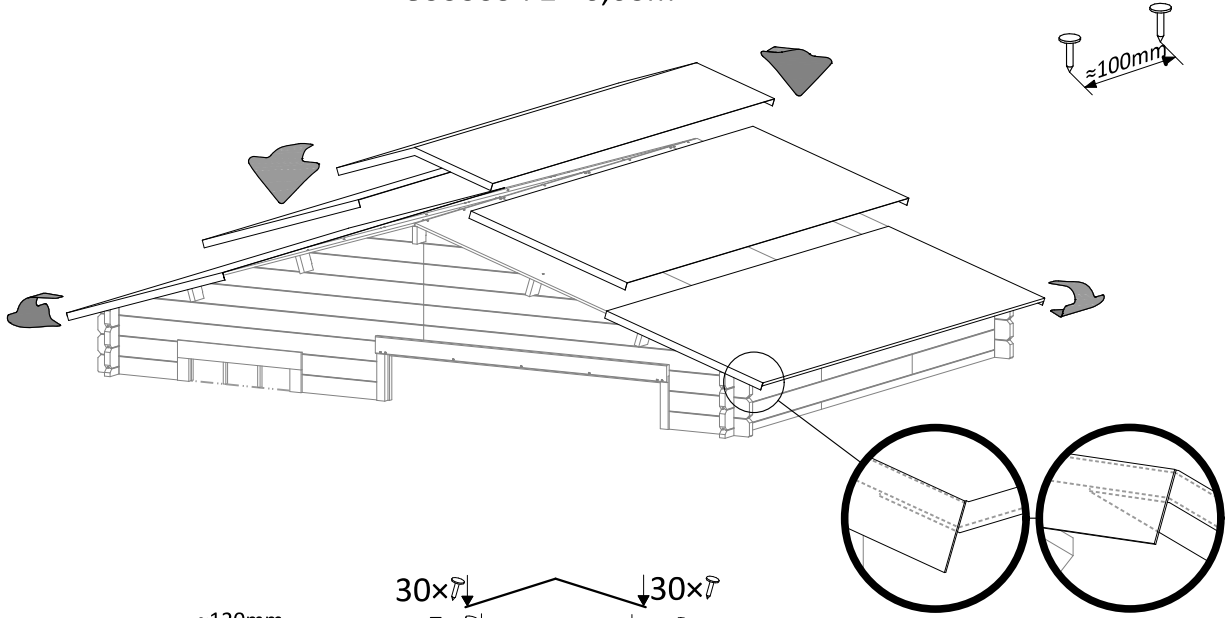


#1
800055 : 1× 17,00m

#2
800001 : 1× 3,30m
800003 : 2× 6,60m

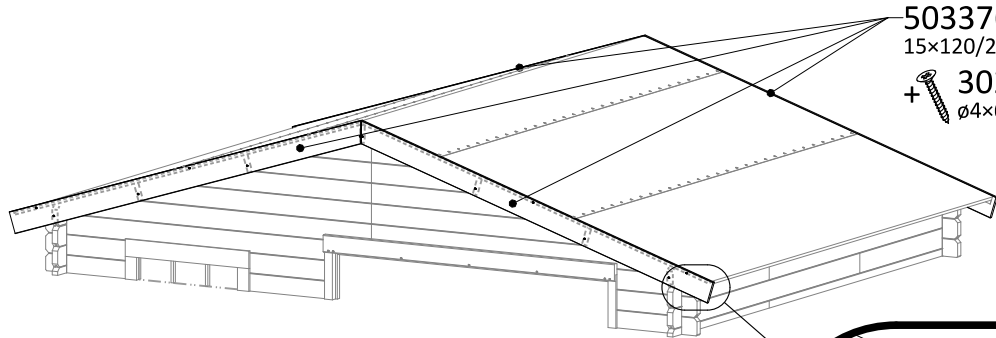


[EN] not included
[FR] non incluse
[NL] niet inbegrepen
[DE] nicht einbegriffen
[IT] non incluso
[ES] non incluida
[PT] não incluído
[GR] Δεν περιλαμβάνονται

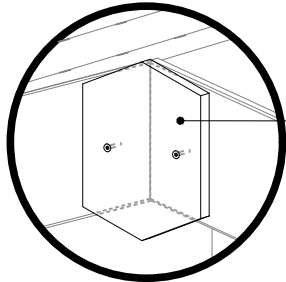


3810 : ×200
15mm

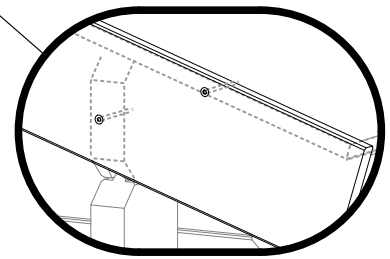
12



503376 ×4
15×120/2255mm/72,4°
+ 3027 : ×6
ø4×60

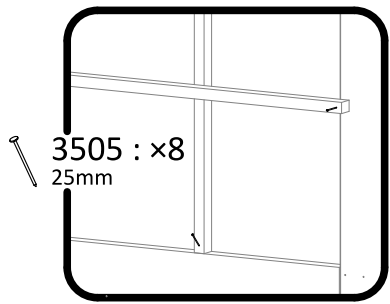
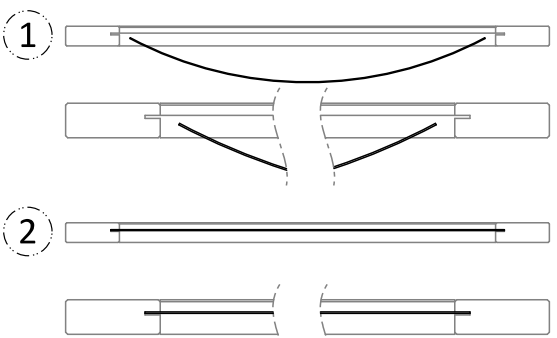
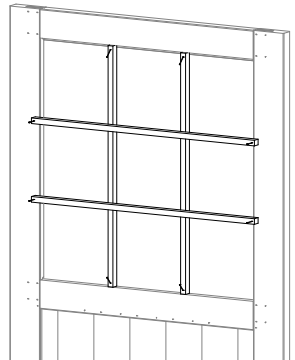
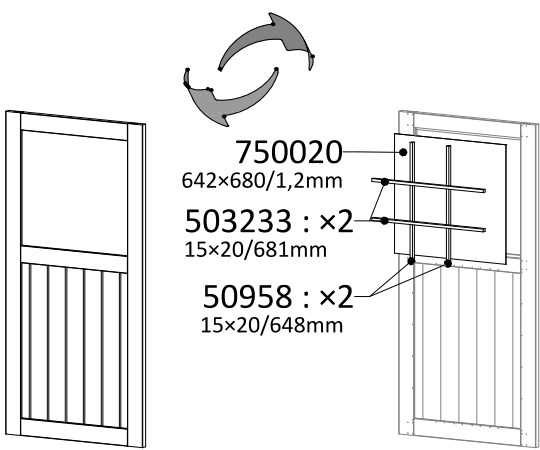


490024
120×160/15mm
+ 3012 : ×2
ø3,5×25

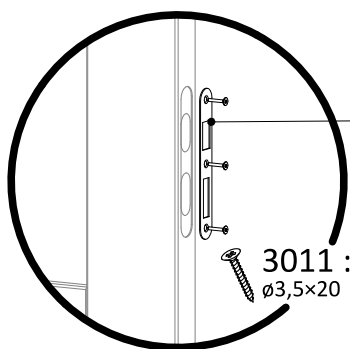


13

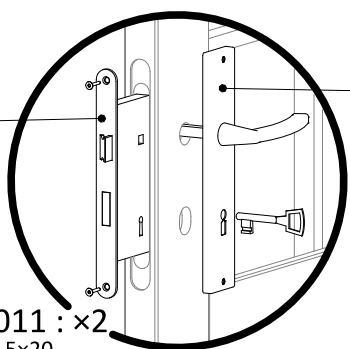
420173 →
837×1734mm
420172 ←
837×1734mm



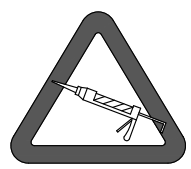
×2



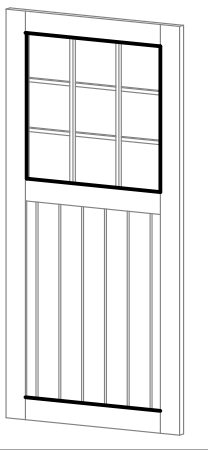
420172 ←
837×1734mm



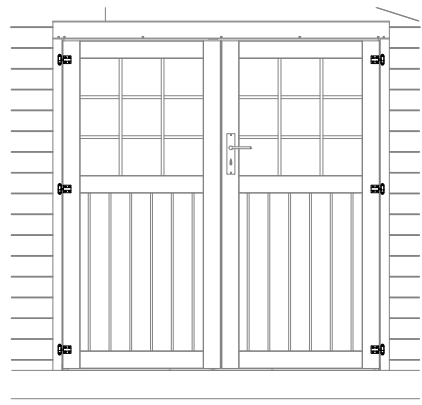
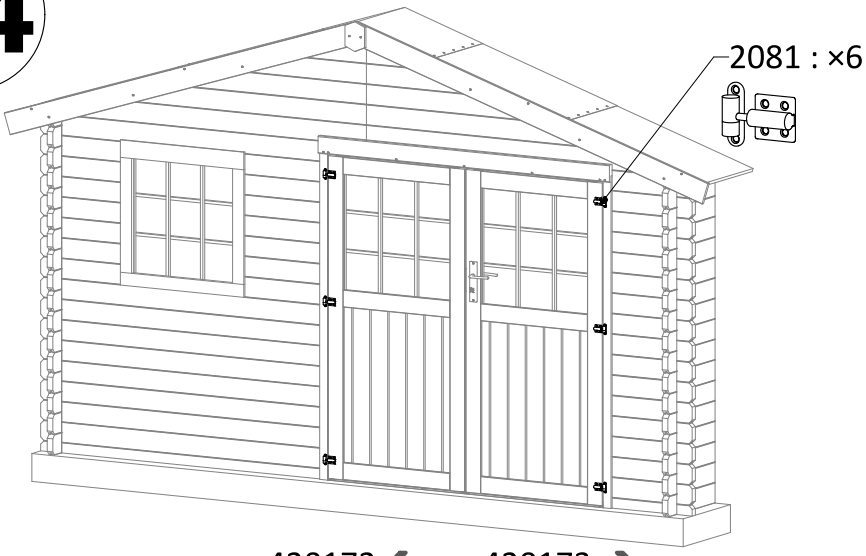
420173 →
837×1734mm



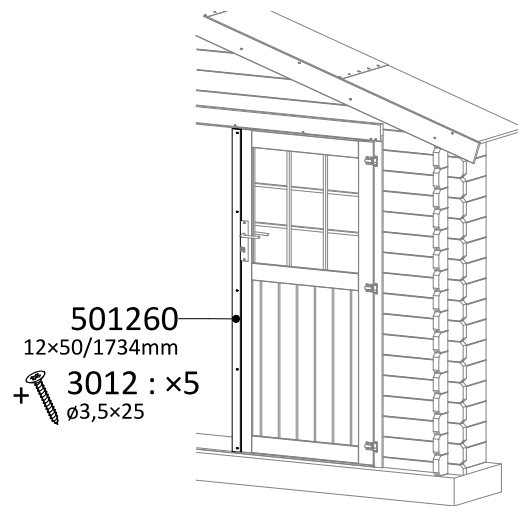
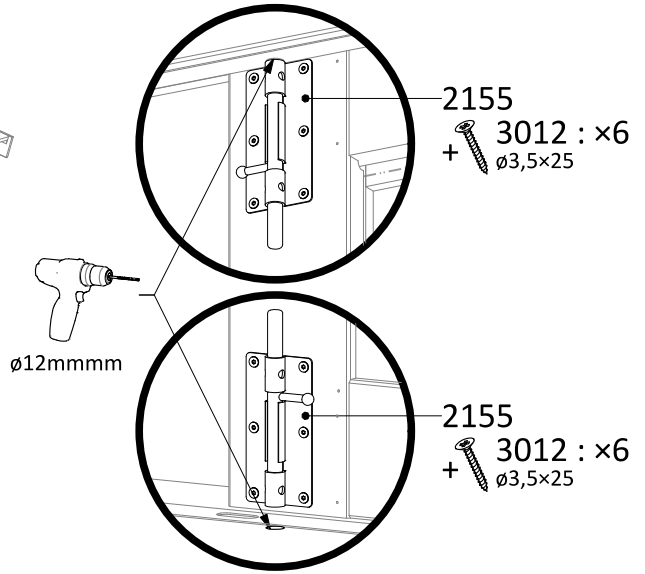
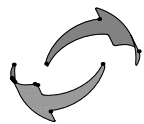
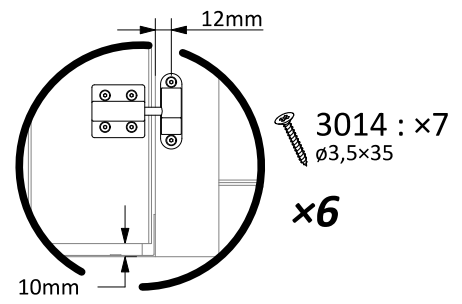
**Silicone
Silikon**
(not included)
(non inclus)
(niet inbegrepen)
(nicht einbegriffen)
(non incluso)
(non incluida)
(non incluido)



14



420172 ← 837x1734mm
 420173 → 837x1734mm



- (EN) **Unique warranty number, must be send for any request.**
- (FR) **Numéro de garantie unique, à transmettre obligatoirement pour toute demande.**
- (NL) **Uniek garantienummer, dat voor alle aanvragen moet worden verstrekt.**
- (DE) **Eindeutige Garantienummer, muss bei jeder Anfrage gesendet werden.**
- (IT) **Numero di garanzia unico, da trasmettere obbligatorio per ogni richiesta.**
- (ES) **Numero único de garantía, se transmitirá obligatoriamente para todas las solicitudes.**
- (PT) **Número de garantia único, será transmitido obrigatoriamente para todas as solicitações.**

