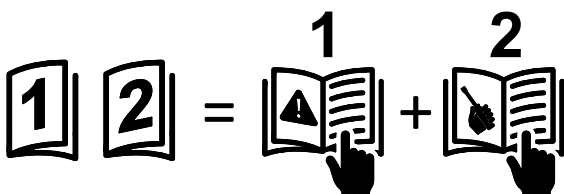
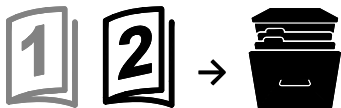
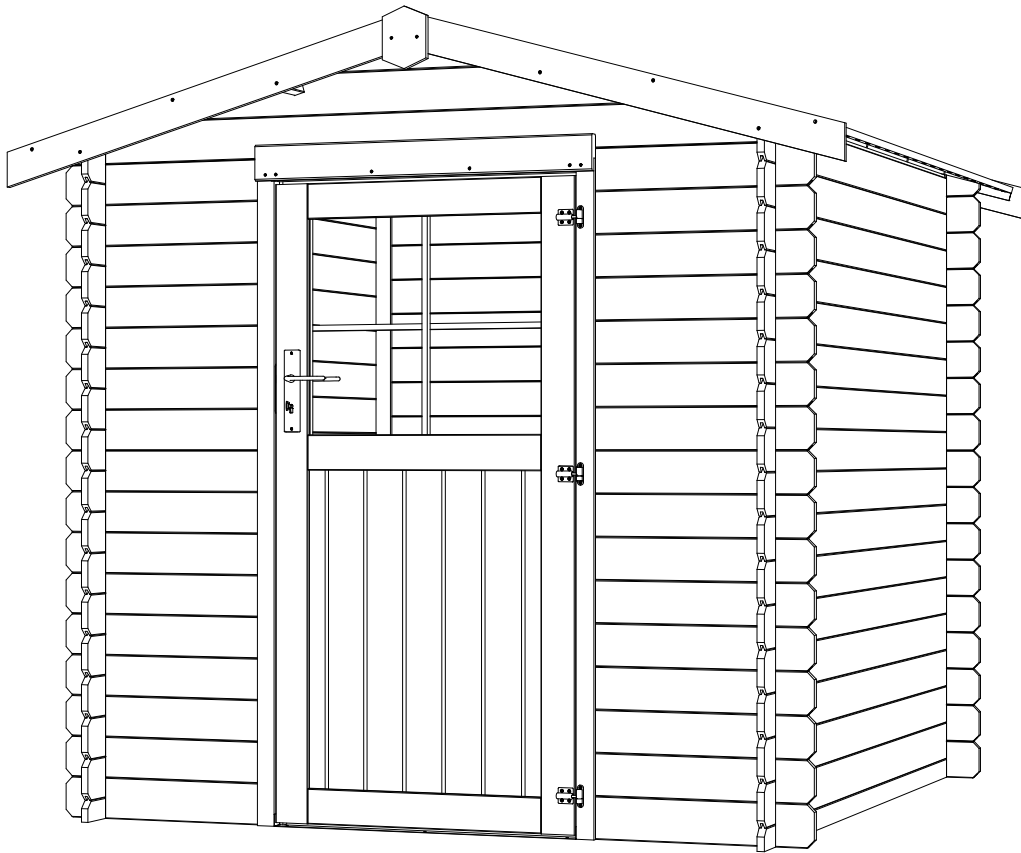


Haya

19mm 2,09×2,09 SF/SPV

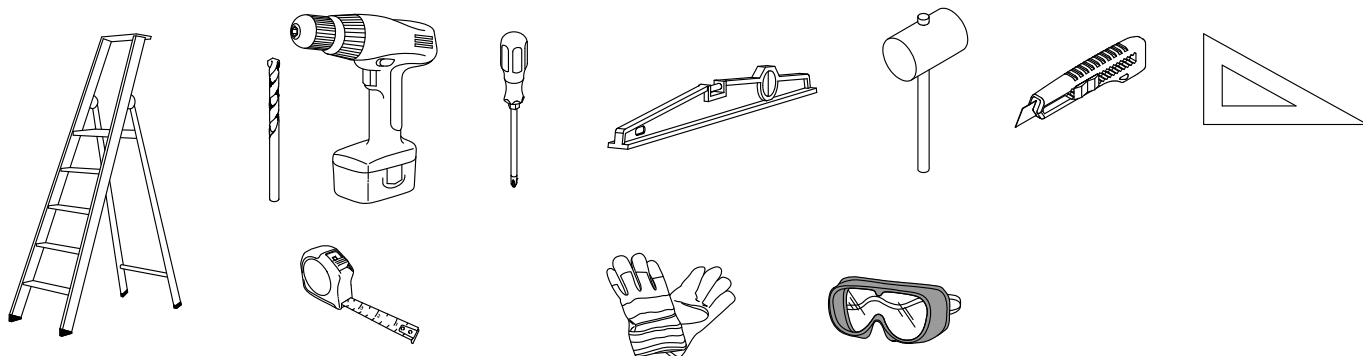
53129S043 - B001958



- (EN) **Assembly notice - keep for later reference.**
 (FR) **Notice de montage à conserver pour consultations ultérieures.**
 (NL) **Te bewaren gebruiksaanwijzingen voor latere raadplegingen.**
 (DE) **Montageleitung nicht wegwerfen, bewahren Sie diese für später.**
 (IT) **Manuale di montaggio da conservare per ulteriori consultazioni.**
 (ES) **Debe conservar las instrucciones de montaje para consultas posteriores.**
 (PT) **Instruções de montagem a guardar para consultas futuras.**



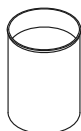
- (EN) **Tools needed to provide before assembly.**
 (FR) **Outillage nécessaire à prévoir avant le montage.**
 (NL) **Te voorziene gereedschappen bij aanvang van de montage.**
 (DE) **Für die Montage notwendiges Werkzeug vorsehen.**
 (IT) **Utensili necessari da prevedere prima del montaggio.**
 (ES) **Preparar herramientas necesarias antes del montaje.**
 (PT) **Prepare as ferramentas necessárias antes da montagem.**



- (EN) **Significant complements not included.**
 (FR) **Compléments importants non inclus.**
 (NL) **Belangrijke aanvullingen niet inbegrepen.**
 (DE) **Wichtige Zubehörteile nicht im Lieferumfang.**
 (IT) **Supplementi importanti non inclusi.**
 (ES) **Complementos importantes no incluidos.**
 (PT) **Complementos importantes não incluídos.**

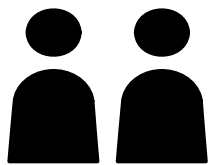
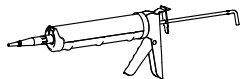


- (EN) *Glue for the roof.*
 (FR) *Colle pour le feutre bitumeux.*
 (NL) *Lijm voor het dak.*
 (DE) *Klebstoff für das Dach.*
 (IT) *Colla per tela buttumata.*
 (ES) *Pegamento para tela asfáltica.*
 (PT) *Cola para tecido asfáltico.*



- (EN) *Wood preserver for the outside : 2 layers before assembly.*
 (FR) *Protection pour le bois en extérieur : 2 couches avant montage.*
 (NL) *Bescherming van het hout: 2 lagen voor de montage.*
 (DE) *Holzschutz für Aussenanwendung: 2 Lagen vor dem Zusammenbau.*
 (IT) *Protezione per il legno in esterno : due mani prima del montaggio.*
 (ES) *Protección para la madera de exteriores: 2 manos antes del montaje.*
 (PT) *Proteção para madeira exterior: 2 demãos antes da montagem.*

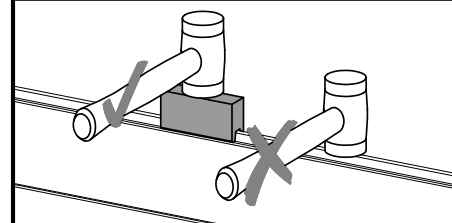
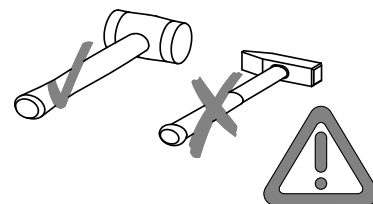
Silicone / Mastic



- (EN) **2 persons**
 (FR) **2 personnes**
 (NL) **2 personen**
 (DE) **2 Personen**
 (IT) **2 persone**
 (ES) **2 personas**
 (PT) **2 pessoas**



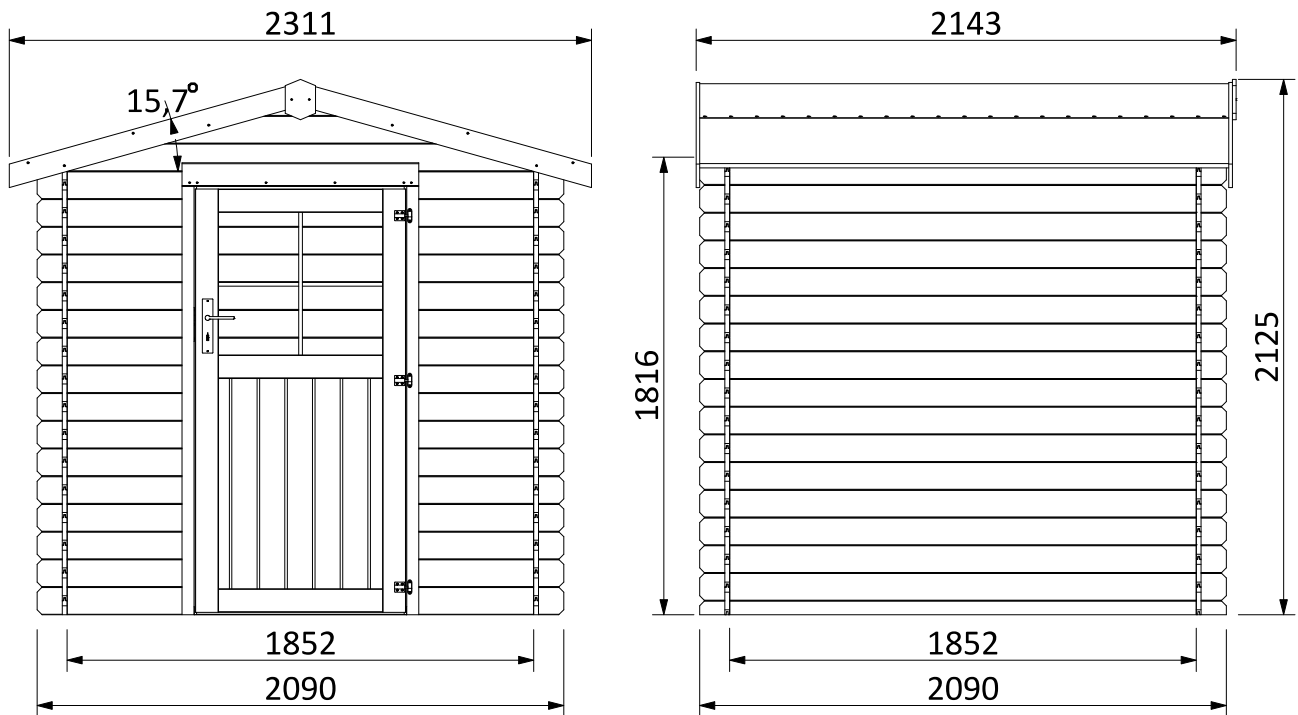
- (EN) **Predrill**
 (FR) **Préforer**
 (NL) **Voorboren**
 (DE) **Vorbohren**
 (IT) **Preforare**
 (ES) **Preforar previamente**
 (PT) **Perfuração**



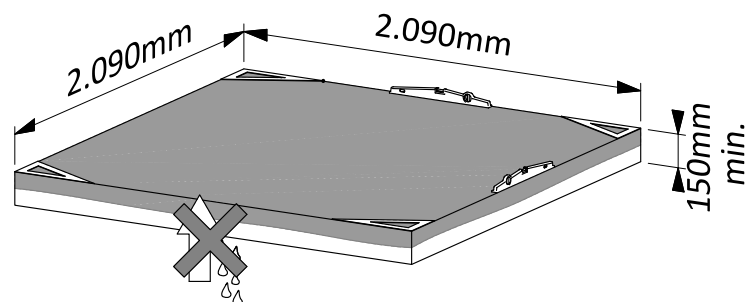
Haya

19mm 2,09×2,09 SF/SPV

53129S043 - B001958



- (EN) Laying on a perfectly flat and level concrete slab (*not included*)
- (FR) Pose sur dalle béton parfaitement plate et de niveau (*non incluse*)
- (NL) Plaatsen op een perfect vlakke betontegel (*niet inbegrepen*)
- (DE) Montage auf einer ebenen, befestigten Fläche (*Material nicht inbegriffen*)
- (IT) Posare su pavimenti in cemento perfettamente in piano e livellato (*non incluso*)
- (ES) Colocar sobre losa de hormigón perfectamente plana y nivelada (*non incluida*)
- (PT) Montagem sobre laje de betão perfectamente plana e nivelada (*não incluído*)



490024 : x1
120x160/15mm

420312 : x2
2090x330/19mm

503543 : x1
28x94/940mm

420204 : x1
837x1680mm

503648 : x32
19x110/599mm

500722 : x3
29x59/2100mm

502434 : x1
19x95/320mm

500642 : x4
12x50/1760mm

600542 : x2
386x2100/14mm

600529 : x2
775x2100/14mm

503519 : x1
47x58/844mm

503494 : x2
58x58/1733mm

502394 : x48
19x110/2090mm

502410 : x2
19x66/2090mm

500452 : x4
14x90/1200mm/74,3°

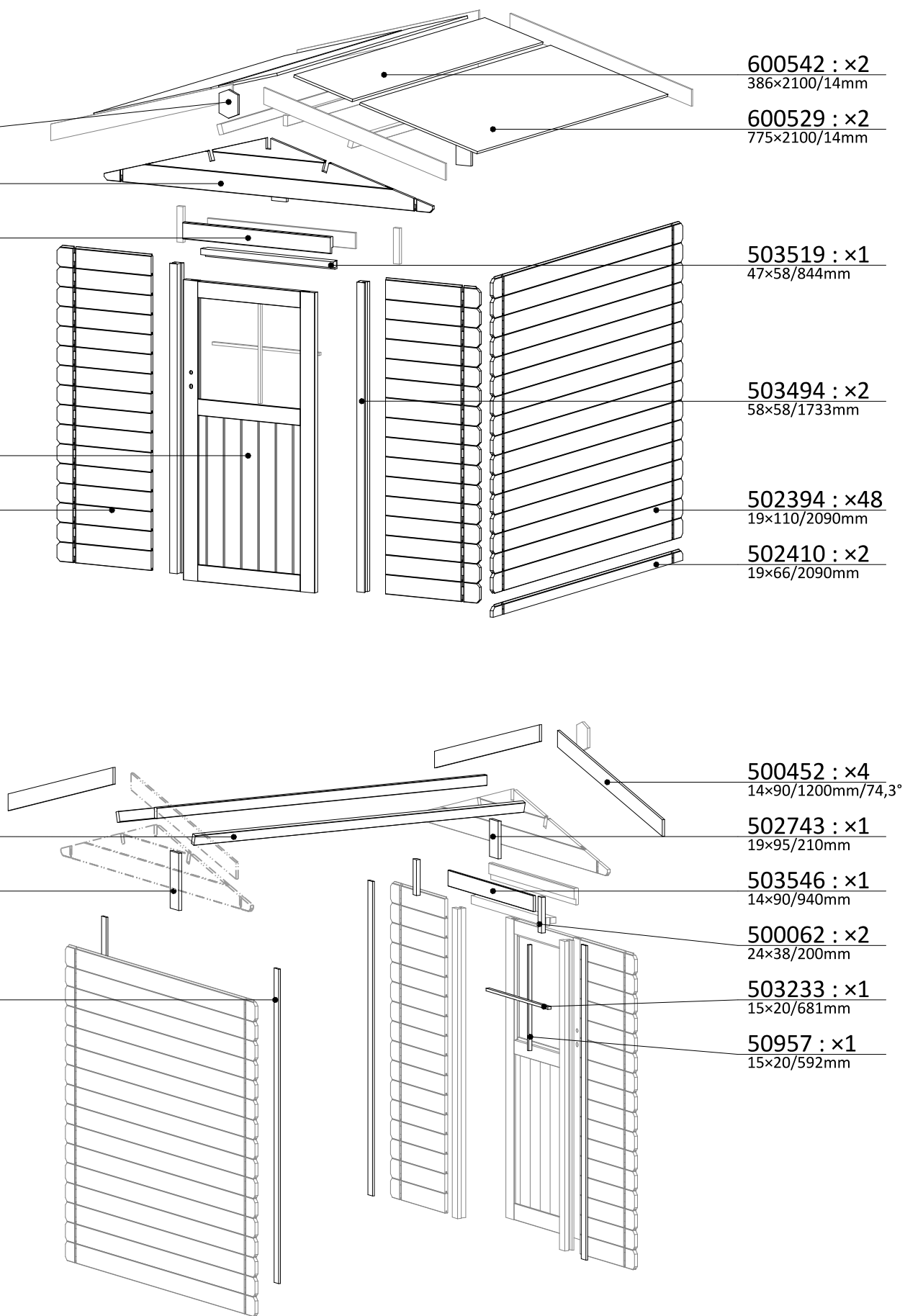
502743 : x1
19x95/210mm

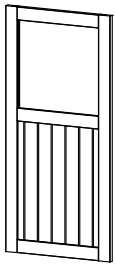
503546 : x1
14x90/940mm

500062 : x2
24x38/200mm

503233 : x1
15x20/681mm

50957 : x1
15x20/592mm





420204 : 1
837×1680mm



503519 : 1
47×58/844mm



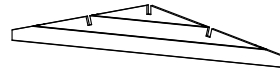
490024 : 1
120×160/15mm



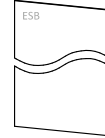
500452 : 4
14×90/1200mm/74,3°



503494 : 2
58×58/1733mm



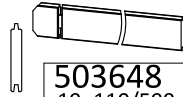
420312 : 2
2090×330/19mm



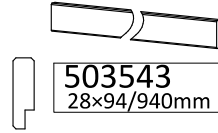
600529 : 2
775×2100/14mm
600542 : 2
386×2100/14mm



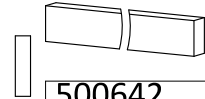
502394 : 48
19×110/2090mm



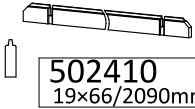
503648 : 32
19×110/599mm



503543 : 1
28×94/940mm



500642 : 4
12×50/1760mm
503546 : 1
14×90/940mm
50957 : 1
15×20/592mm
503233 : 1
15×20/681mm
502743 : 1
19×95/210mm
502434 : 1
19×95/320mm
500062 : 2
24×38/200mm
500722 : 3
29×59/2100mm



502410 : 2
19×66/2090mm

Kit 700351

	3011	∅3,5×20mm	13
	3012	∅3,5×25mm	12
	3014	∅3,5×35mm	45
	3023	∅4×40mm	52
	3027	∅4×60mm	45
	3029	∅4×70mm	4

	3505	∅1×25mm	4



2915	∅4mm	1
------	------	---

Kit 700043

	3810	∅2×15mm	94

Plexy

	750038	591×676/1,2mm	1

Kit 700229

	2113	1		2081	3

	2450	1			

Kit 700210

	2382	40×40mm	2

	2272	844mm	1

	800003	1,5mm	1,00×6,60m	1

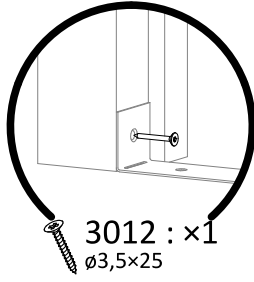
1



A=

503519
47x58/844mm

503494 : x2
58x58/1733mm



3012 : x1
Ø3,5x25

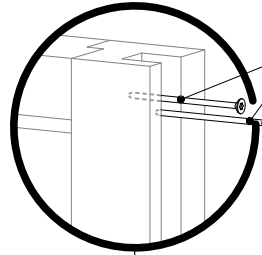
x2



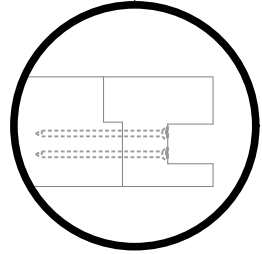
2272
34x844/1mm



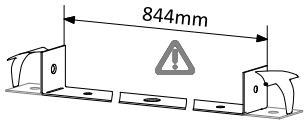
in
out



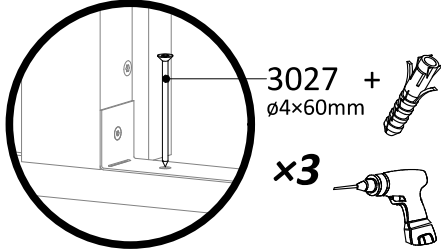
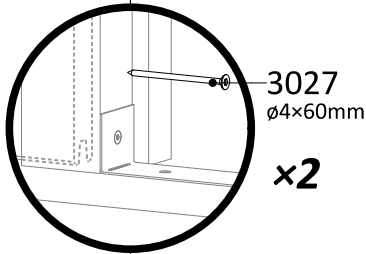
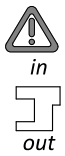
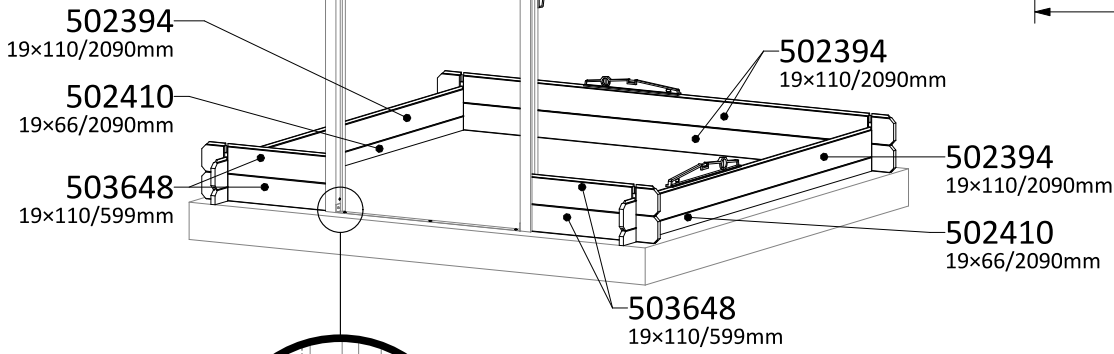
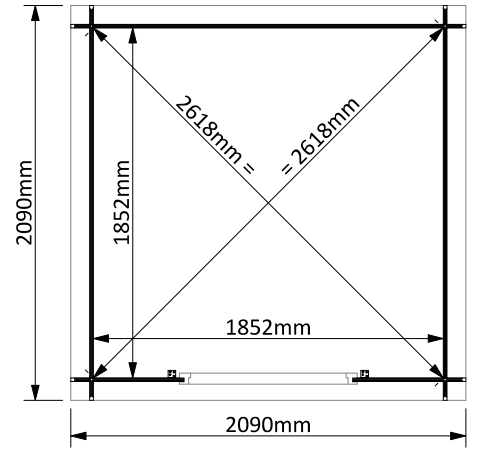
3029 : x2
Ø4x70mm



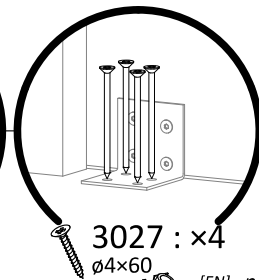
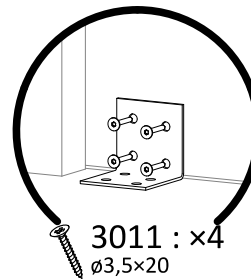
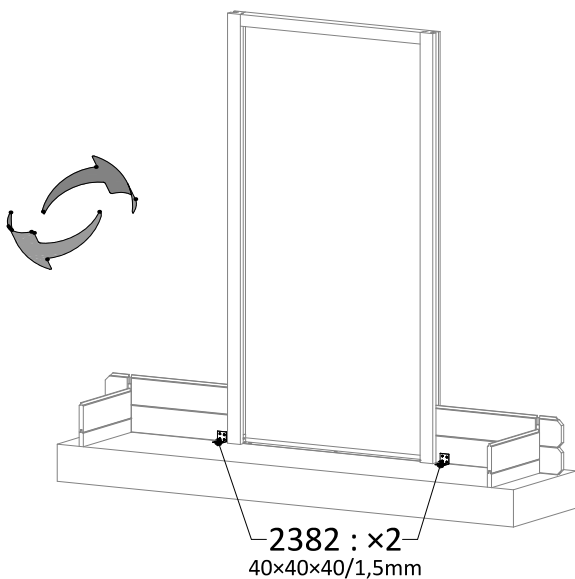
x2



2



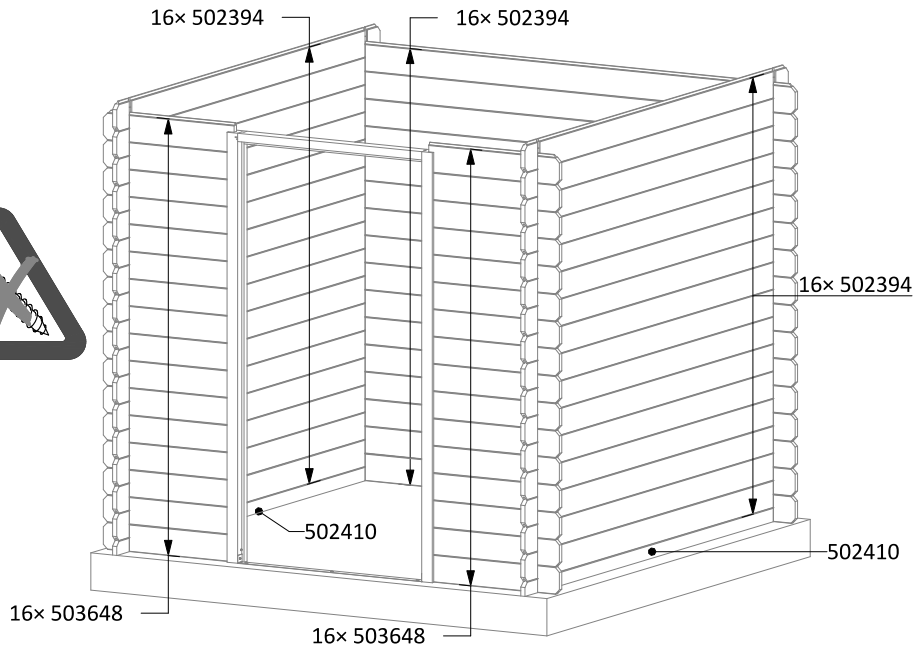
[EN] not included
 [FR] non incluse
 [NL] niet inbegrepen
 [DE] nicht einbegriffen
 [IT] non incluso
 [ES] non incluida
 [PT] não incluído
 [GR] Δεν περιλαμβάνονται



x2

[EN] not included
 [FR] non incluse
 [NL] niet inbegrepen
 [DE] nicht einbegriffen
 [IT] non incluso
 [ES] non incluida
 [PT] não incluído
 [GR] Δεν περιλαμβάνονται

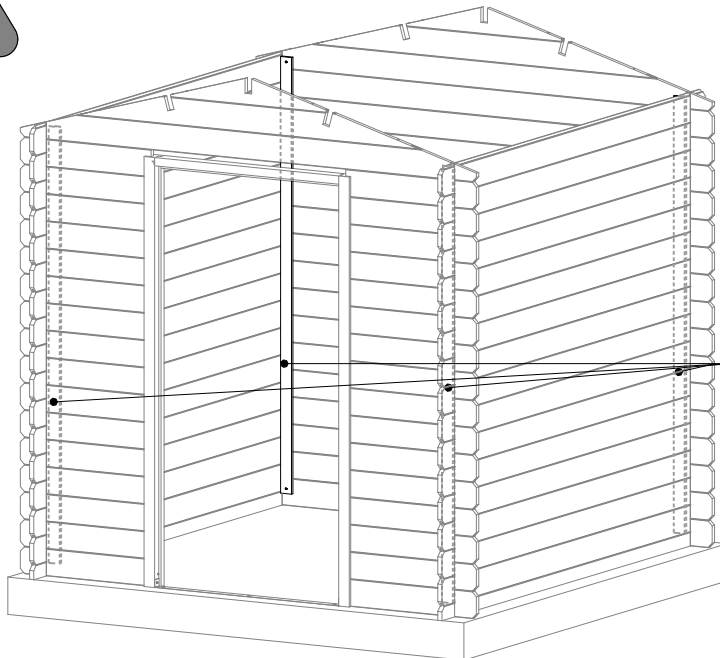
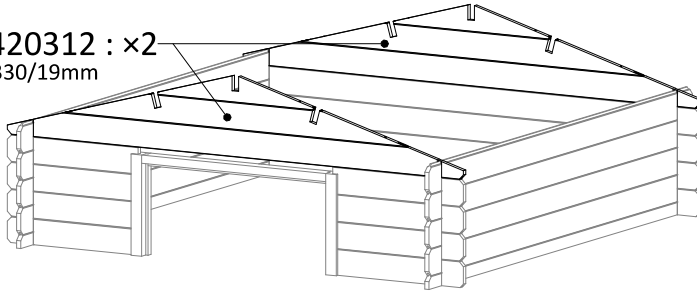
3



4



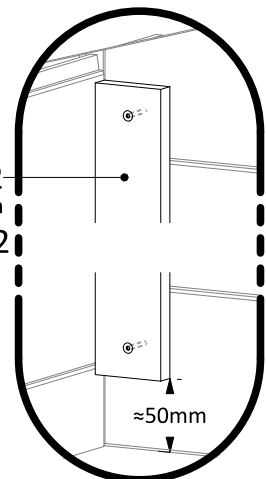
420312 : x2
2090x330/19mm




500642 : x4
12x50/1760mm

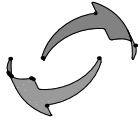
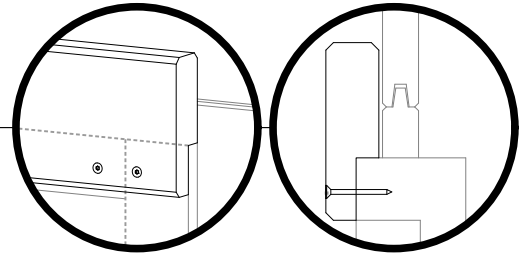
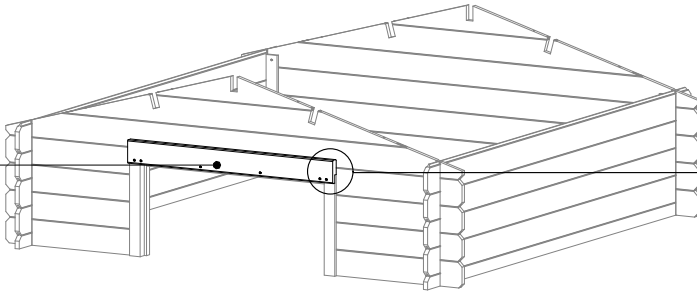
500642
12x50/1760mm
+ 3012 : x2
ø3,5x25


x4

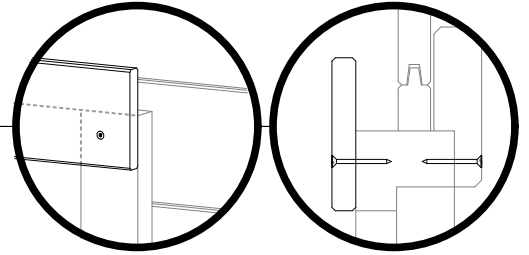
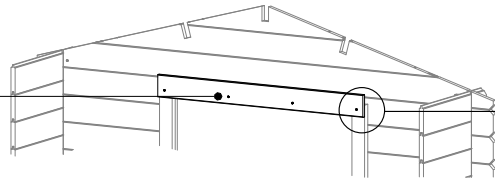



5

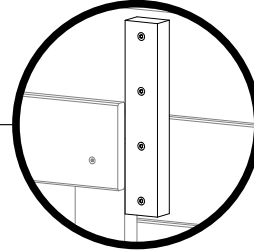
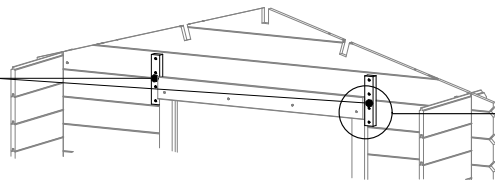
503543
28x94/940mm
+  3014 : x6
ø3,5x35



503546
14x90/940mm
+  3014 : x4
ø3,5x35



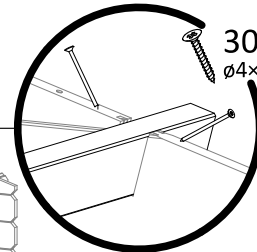
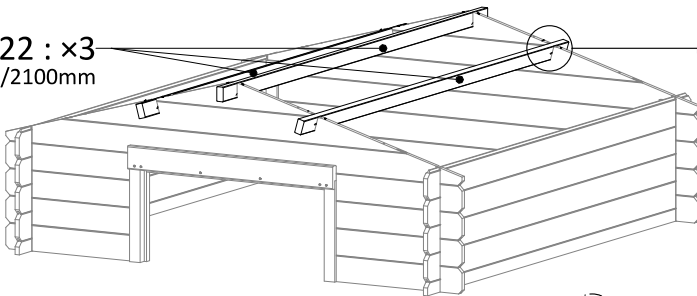
500062
24x38/200mm
+  3023 : x4
ø4x40



x2

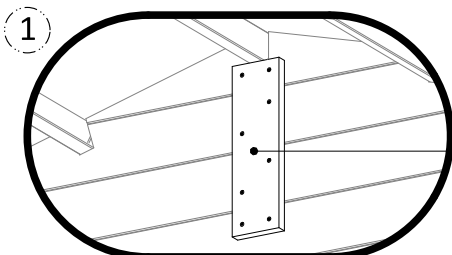
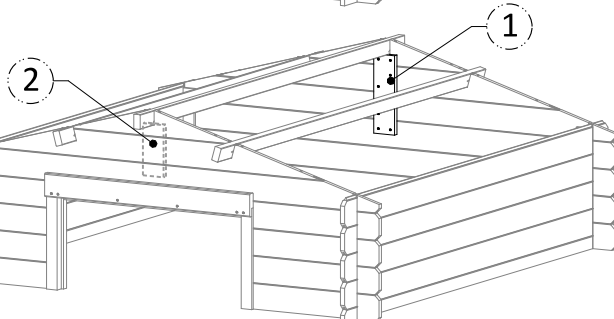
6

500722 : x3
29x59/2100mm

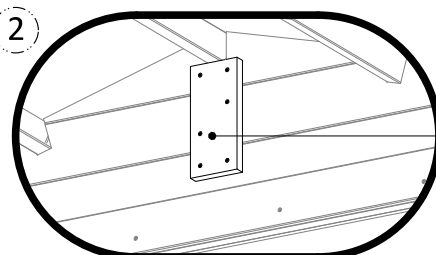


3027 : x2
ø4x60

x6

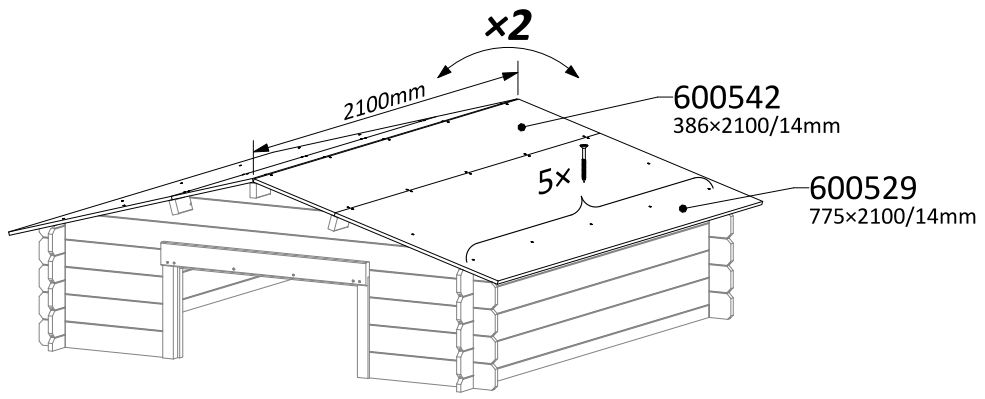



502434
19x95/320mm
+  3014 : x8
ø3,5x35



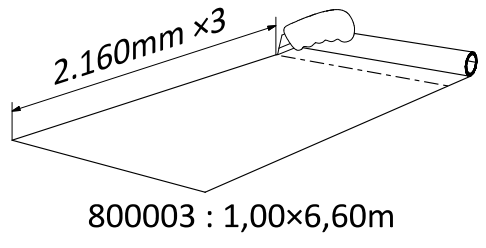
502743
19x95/210mm
+  3014 : x6
ø3,5x35

7

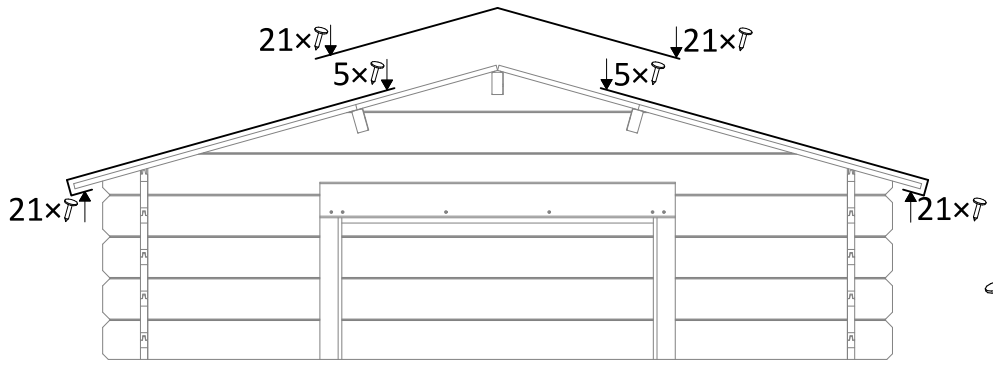
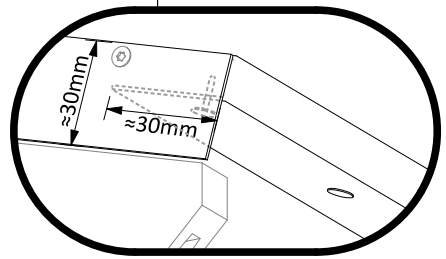
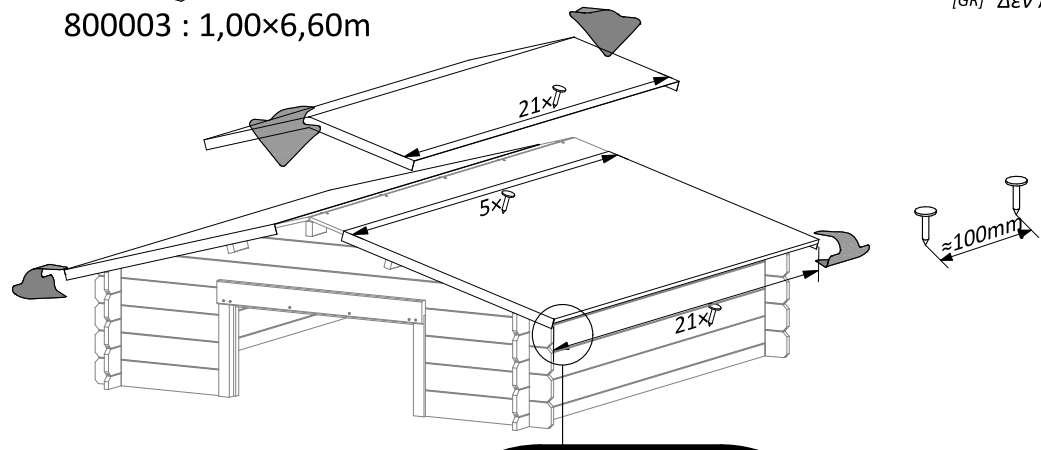


 3023 : x22 x2 = 44
ø4x40

8




[EN] not included
[FR] non incluse
[NL] niet inbegrepen
[DE] nicht einbegriffen
[IT] non incluso
[ES] non incluida
[PT] não incluído
[GR] Δεν περιλαμβάνονται

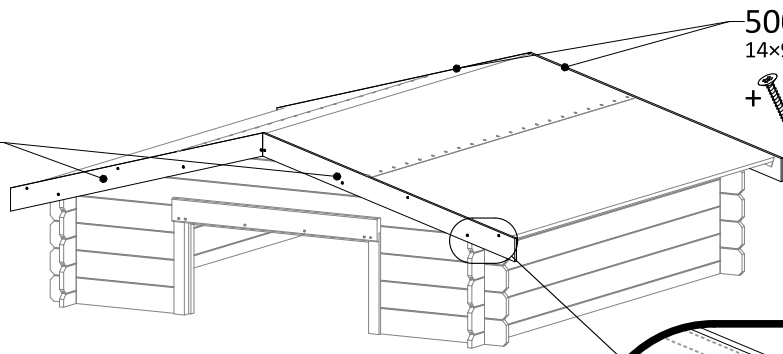



 3810 : x94
15mm

9

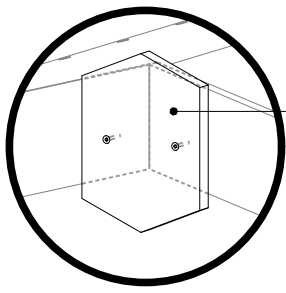
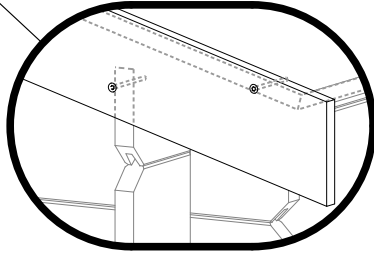
500452
14x90/1200mm/74,3°
+  3027 : x5
ø4x60


x2



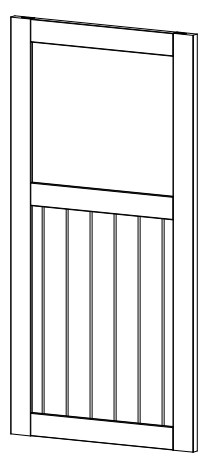
500452
14x90/1200mm/74,3°
+  3027 : x5
ø4x60

x2

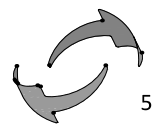


490024
120x160/15mm
+  3012 : x2
ø3,5x25

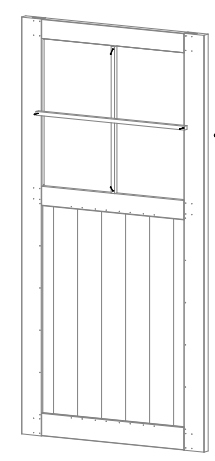
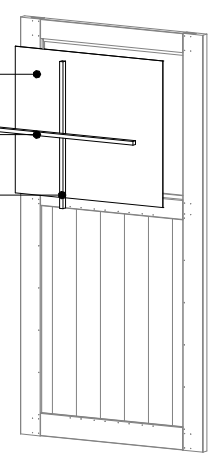
10



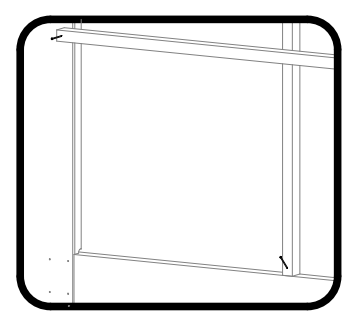
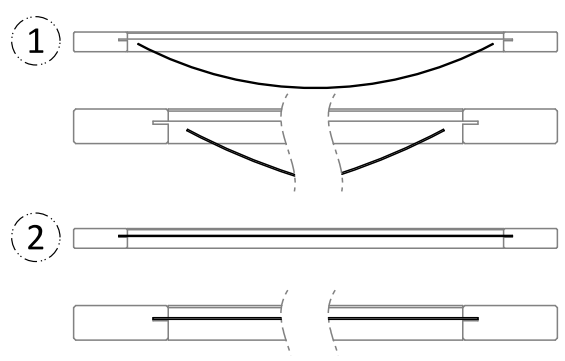
420204
837x1680mm



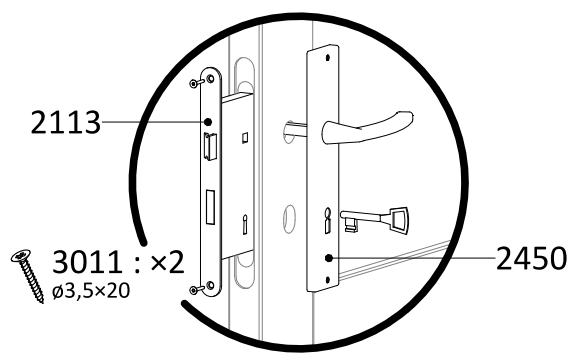
- 750038
591x676/1,2mm
- 503233
15x20/681mm
- 50957
15x20/592mm



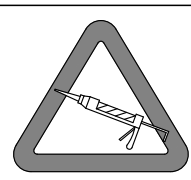
3505 : x4
25mm



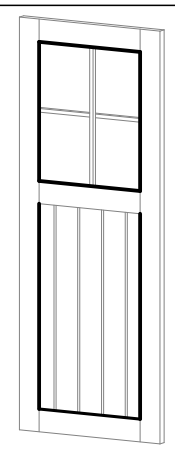
x2



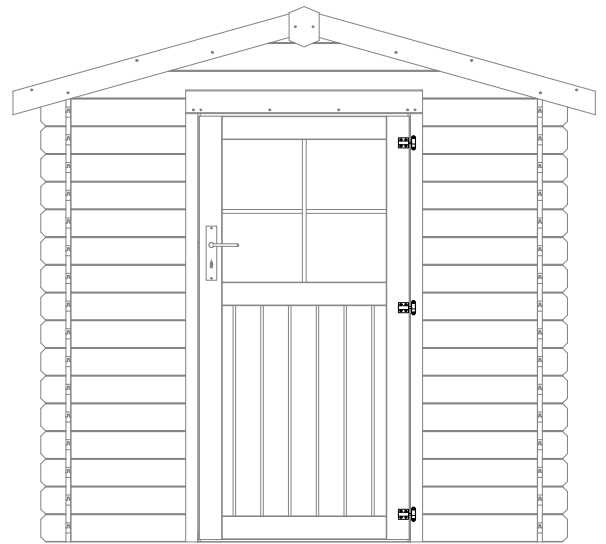
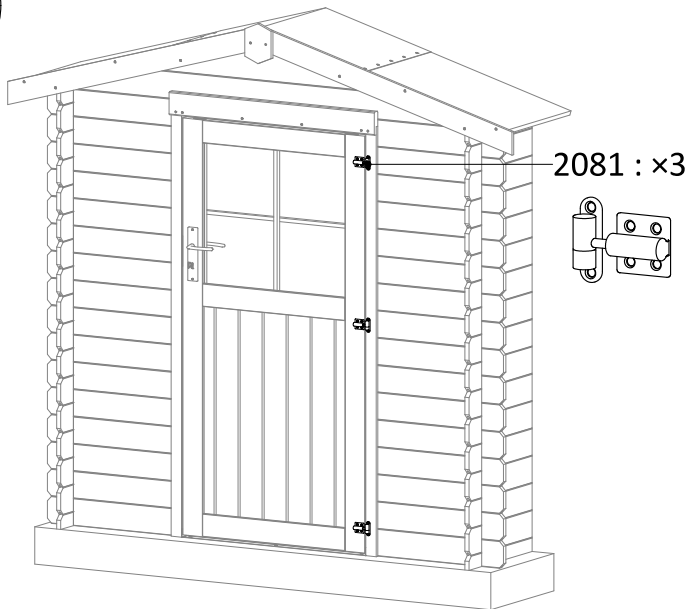
420204
837x1680mm



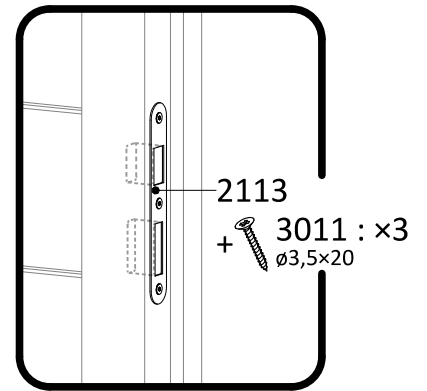
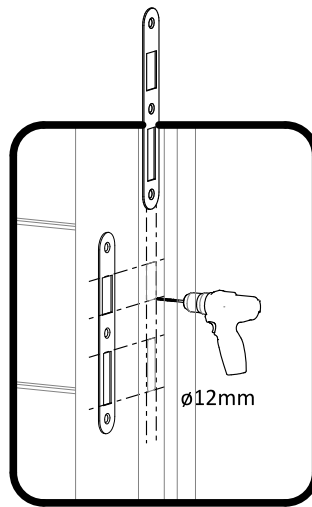
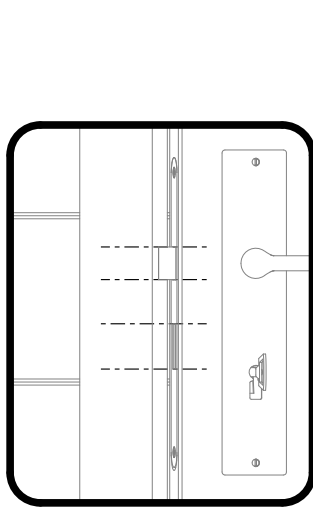
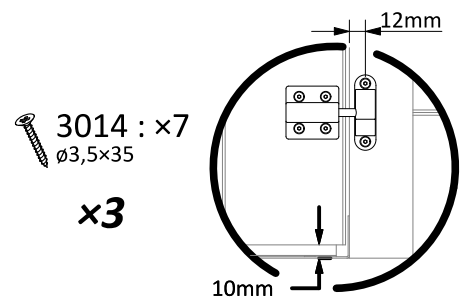
Mastic
(not included)
(non inclus)
(niet inbegrepen)
(nicht einbegriffen)
(non incluso)
(non incluida)
(non incluido)



11



420204
837x1680mm



- (EN) **Unique warranty number, must be send for any request.**
- (FR) **Numéro de garantie unique, à transmettre obligatoirement pour toute demande.**
- (NL) **Uniek garantienummer, dat voor alle aanvragen moet worden verstrekt.**
- (DE) **Eindeutige Garantienummer, muss bei jeder Anfrage gesendet werden.**
- (IT) **Numero di garanzia unico, da trasmettere obbligatorio per ogni richiesta.**
- (ES) **Numero único de garantía, se transmitirá obligatoriamente para todas las solicitudes.**
- (PT) **Número de garantia único, será transmitido obrigatoriamente para todas as solicitações.**

