



Referencia: **96406**

MICEL - 96406 - JGO 4 PATAS CANAPE PT26 270x50mm S/R NE, Acabado NEGRO, 270 x 50 x 50 mm

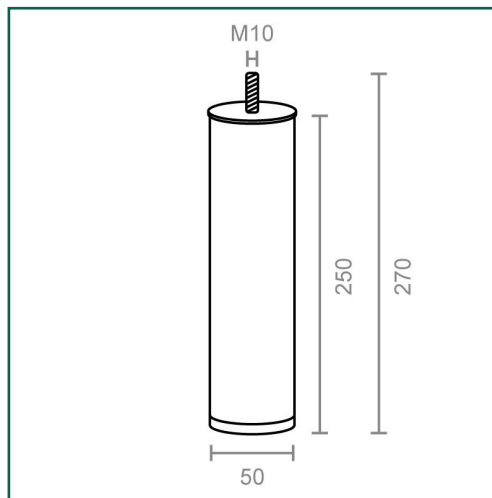
Material	Acabado	Familia	Presentación
ACERO	NEGRO	PATAS, NIVELADORES Y RUEDAS	CAJA

Descripción

- JUEGO DE 4 PATAS CANAPE PT26.
- PARA CANAPE.
- CON DIAMETRO DE LA PATA DE 50mm Y LARGO DE 250mm.
- TIENE ROSCA DE METRICA 10.
- SIN RUEDA.
- MEDIDA 270x50x50mm.
- MATERIAL ACERO.
- ACABADO NEGRO.

Dimensiones y pesos

Largo	270,00 (mm)
Ancho	50,00 (mm)
Alto	50,00 (mm)
Peso neto	0,36500 (Kg)



Productos relacionados

Embalajes habituales

Cantidad embalaje	EAN	Largo (mm)	Ancho (mm)	Alto (mm)	Peso neto (kg)	Peso bruto (kg)
1,00	8431488964065	400,00	320,00	0,50	0,36500	0,42880
9,00	18431488964062	420,00	315,00	322,00	3,28500	4,41720



Cuidados y mantenimientos

La limpieza del producto se realizará cuando sea necesario con un paño húmedo.
Los productos de limpieza abrasivos no están recomendados.
Se evitará que la humedad entre por las aberturas del producto.
Evite utilizar paños o telas abrasivas o que puedan arañarlo.



Advertencia

Desconecte siempre los aparatos eléctricos de la conexión a la red eléctrica antes de la manipulación. En caso de duda, consulte con un profesional.



Exclusiones de la garantía

Los defectos causados por una incorrecta manipulación no están cubiertos por la garantía.



Cuidado del Medio Ambiente

En Micel nos preocupamos y esforzamos día a día por minimizar el impacto en el Medio Ambiente lo máximo posible.
A la hora de desechar los embalajes, séparelos previamente en papel, plástico u otros materiales y tirelos según el tipo de residuo a los contenedores adecuados o al Punto Limpio.