



Televes se reserva el derecho de modificar el producto

Amplificador de vivienda PicoKom 2 salidas: VHF/UHF - LTE700 Ready

Amplificador de vivienda de 2 salidas con regulación automática de ganancia, para ampliar la red doméstica de televisión terrestre. Incorpora filtrado LTE700/5G y alimentación por la entrada para preamplificadores o un sistema BOSS.

Ref.560522

Ref. lógica

NV202PICOLTE2

EAN13

8424450246498

Destaca por

- Plug&Play, sin ajustes: incorpora regulación automática de ganancia, sin afectar a la calidad de la señal
- Diseño estético y de tamaño reducido: instalable en cajas de conexiones de 100x100mm
- Sistema de conexión EasyF
- Fuente conmutada integrada de alto rendimiento: consumo reducido (40% menos que un amplificador estándar)
- Fabricación completamente automatizada y sometida a rigurosos controles de calidad

Características principales

- Switch ON/OFF de paso de DC, para alimentación de preamplificadores o sistemas BOSS
- Fácil montaje, manteniendo el radio de curvatura mínimo de los cables coaxiales
- Atornillable en pared

Descubre

Sistema de conexión EasyF: sencillez y ahorro

El EasyF se trata un innovador concepto de conexión del conductor interno del cable coaxial (vivo), que se inserta directamente en el dispositivo aumentando la fiabilidad de la conexión. Además gracias a la ausencia de conectores "F",

es posible reducir el chasis y asegurar la conexión de dos cables con un único tornillo.

- Ahorro real de tiempo: acelerar la instalación es posible, al no ser necesario realizar la conectorización de los cables coaxiales. Además, se evita el proceso de roscado de los conectores en el dispositivo, que a veces se complica cuando el espacio no es suficiente
- Fiabilidad de conexión: la brida que sujeta los cables impide que el coaxial se suelte
- Ahorro económico: no se necesita ningún conector (ni "F" ni "CEI") adicional
- Optimización del espacio: las entradas y salidas se ubican siempre en el mismo lado del dispositivo, evitando curvar los cables coaxiales y facilitando el trabajo dentro de armarios y registros
- Montaje muy sencillo en tres pasos: sólo se requiere atornillar y desatornillar las tapas para conectar dos cables:

1. Desatornillar la tapa del dispositivo para acceder a la conexión

2. Insertar los cables coaxiales previamente pelados

3. Cerrar la tapa y atornillar para asegurar la conexión

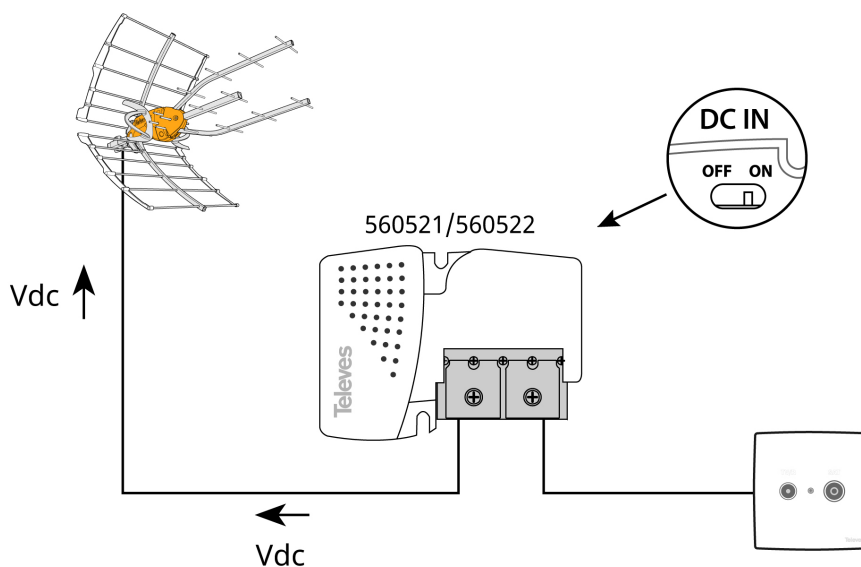
Descubre más acerca de la fiabilidad del sistema EasyF

Con EasyF, la conexión del cable coaxial en el dispositivo se realiza mediante un sistema automatizado de inserción del vivo (conductor interno) por contacto, sin requerir soldadura.

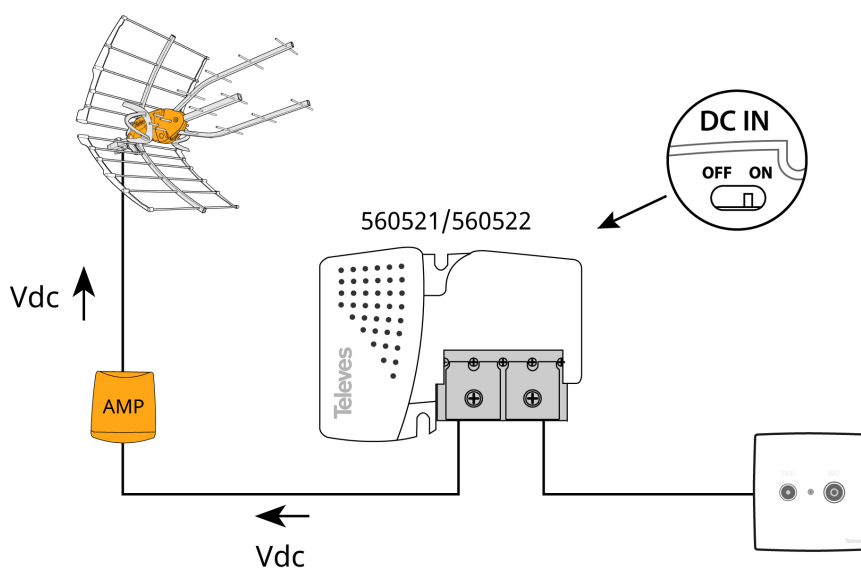
- Como el primer día: el tiempo de vida del dispositivo se incrementa al eliminar el posible deterioro de las soldaduras con el paso del tiempo
- Reducción del índice de averías: generalmente producidas por soldaduras frías
- Optimización del comportamiento electromagnético: en altas frecuencias
- Refuerzo de nuestro compromiso con el medio ambiente: se elimina la contaminación provocada por el proceso de soldado y se reduce el consumo eléctrico en la producción

Notas de Aplicación

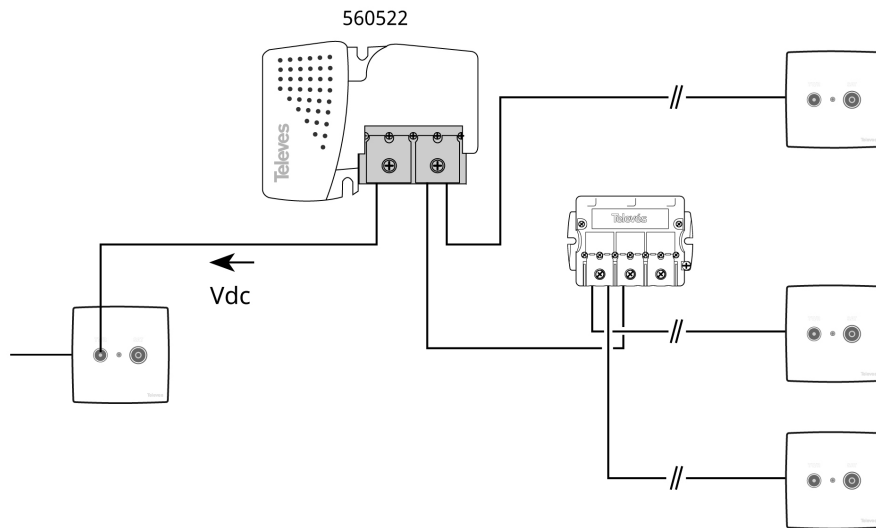
(Haga clic para ver la imagen)



Con activación BOSSTech



Con alimentación para amplificador de mástil



Con reparto en las salidas

Especificaciones técnicas

Número de salidas		2		
Salida TV		No		
Margen de frecuencia	MHz	47 ... 400	470 ... 694	
Ganancia	dB		10	16
Margen de ganancia automático	dB	0 ... 20 0 ... 20		
Nivel de salida DIN45004B	dB μ V		98	101
Nivel de salida EN60728-3 IMD3 2tones -35dB	dB μ V		105	108
Nivel de salida 10Ch DVB-T	dB μ V		--	92
Nivel de salida 2CH DBV-T	dB μ V		91	--
Figura de ruido	dB		4	4
Tensión de alimentación entradas	Vdc	12		
Corriente max entrada	mA	150		
Voltaje de entrada	Vac	220 ... 230		
Frecuencia de red		50 Hz / 60 Hz		
Corriente máx.	mA	30		
Consumo potencia máx.	W	3,7		
Temperatura de funcionamiento	°C	-5 ... 45		
Índice de protección		20		