



## **CARRO DE HERRAMIENTAS 9714632/142797**

### **INSTRUCCIONES DE MONTAJE Y MANTENIMIENTO**

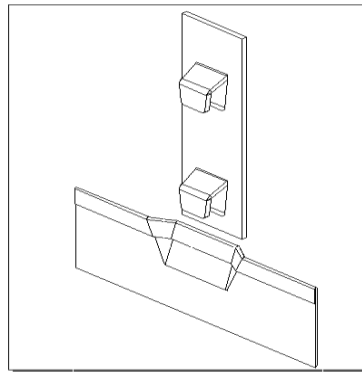
#### **Cofre superior**

Asegúrese de cerrar todos los cajones al principio. Para bloquear la unidad con la puerta, inserte la pestaña de ubicación de la puerta en el orificio de medición y gire la llave hacia la izquierda. Para bloquear la unidad sin puerta, cierre la tapa y gire la llave a la izquierda. Para desbloquear la unidad con puerta, gire la llave hacia la derecha y levante la puerta. Para desbloquear la unidad sin puerta, gire la llave hacia la derecha y deslice el cajón hacia afuera.

#### **Cómoda intermedia y armario con ruedas**

Asegúrese de cerrar todos los cajones al principio. Para bloquear la unidad con puerta, abra la puerta y gire la llave a la izquierda. Para bloquear la unidad sin puerta, gire la llave a la izquierda. Para desbloquear la unidad con puerta, gire la llave hacia la derecha y abra la puerta primero. Para desbloquear la unidad sin puerta, gire la llave hacia la derecha y deslice el cajón hacia afuera. No

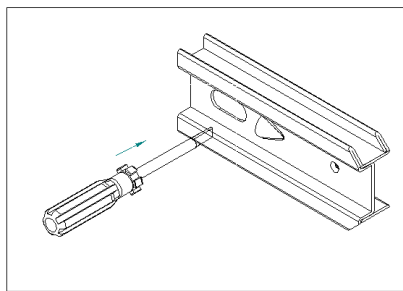
golpee los cajones ya que no se bloqueará y podría sufrir daños. ocurrir al bloquear las pestañas de la barra o bloquear los bolsillos. Si se producen daños, retire el cajones (siguiendo los pasos a continuación). con un destornillador o unos alicates enderezar (Figura 1) las pestañas dañadas o los bolsillos de bloqueo.



(a): pestaña de la barra de bloqueo, (b): bolsillo de bloqueo Para desbloquear la unidad, gire la llave hacia la derecha y deslice el cajón hacia afuera. Si es necesario retirar los cajones, siga estas instrucciones para retirar los cajones:

### **1. Guías para cajones formadas en rollo**

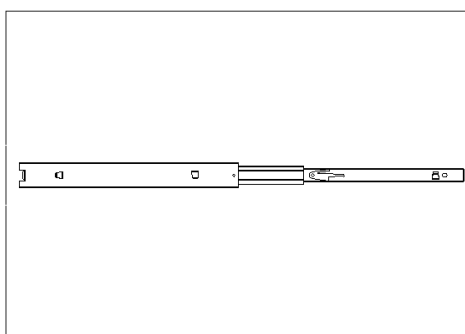
1) Abra el cajón por completo y luego empújelo hacia atrás una fracción de pulgada. 2) Inserte un destornillador en esta ranura. en la corredera y presione el tope hasta que despeje la lanza.



Repita el procedimiento en la otra corredera y retire el cajón. (Figura 2 y 3) Para volver a instalar el cajón, haga palanca en el tope lo suficiente como para enganchar las lanzas (3/16" a 1/4") y empuje el cajón sobre el deslizador hasta que los topes se enganchen con las lanzas.

## 2. Guías para cajones con rodamiento de bolas

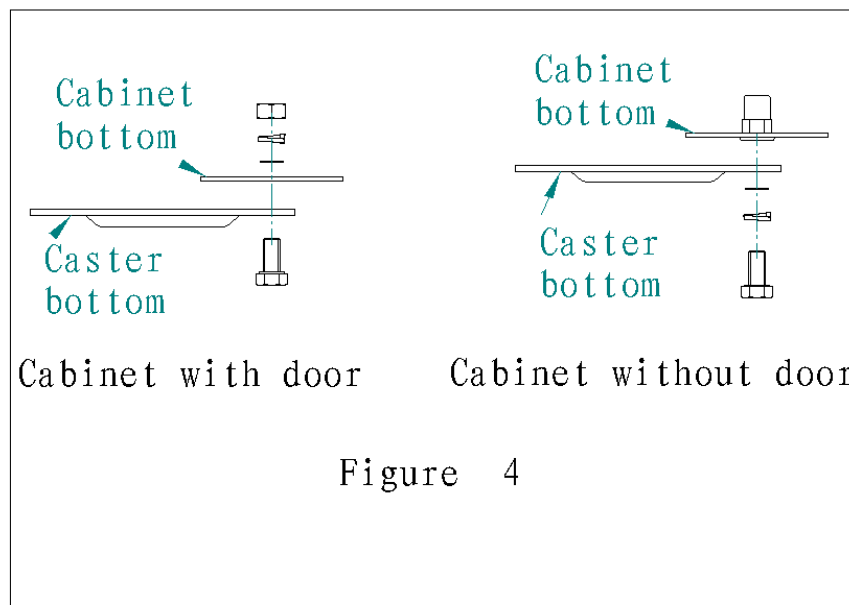
Las correderas con rodamientos de bolas tienen color negro. clips de retención. Para quitar el cajón, el Los clips de retención deben soltarse empujando la palanca hacia arriba (lado derecho de la corredera) y hacia abajo (lado izquierdo de la corredera) simultáneamente y tirando del cajón hacia afuera (Figura 3).



Para volver a instalar los cajones, simplemente Coloque el cajón sobre las correderas y empújelo hacia adentro por completo.

### **Ruedas y manija lateral**

El gabinete rodante es suministrado con Ruedas de alta resistencia, incluidas dos ruedas giratorias con frenos y dos ruedas fijas. El mango lateral debe fijarse del mismo lado que las ruedas giratorias.



## **Advertencias**

1. No abra más de un cajón cargado a la vez.
2. Cierre la tapa, bloquee los cajones y la puerta antes de moverlos.
3. No se pare sobre el producto. Podría caerse y provocar lesiones personales.
4. No monte el producto en la plataforma de un camión ni en ningún otro objeto en movimiento.
5. Aplique los frenos a las ruedas giratorias cuando no esté moviendo la unidad.
6. No tire, empuje para moverse.
7. No pise los cajones. Podría caerse y provocar lesiones personales.
8. Lubrique los canales superior e inferior de las guías del cajón al menos dos veces al año.

## **CARRO DE HERRAMIENTAS 9714632/ 142797**

Instrucciones para el desembalaje y montaje del producto

El cofre superior se encuentra en la parte inferior del carro.



Para extraerlo existe una tapa lateral con cuatro tornillos que hay que retirar.



A continuación, hay que quitar cuatro tornillos que anclan el cofre a la base del carro para evitar su desplazamiento en el transporte.



Una vez retirados se puede extraer el cofre.

