

Ref. **SEIA 011/2ECC.M.G18**

CHURRASQUEIRA EM TIJOLO REFRACTÁRIO

BARBACOA EN LADRILLO REFRACTÁRIO
BARBECUE IN REFRACTORY BRICKS
BARBECUE EN BRIQUE RÉFRACTAIRE

TIJOLO • LADRILLO • BRICK • BRIQUE
MATIZADO • AMARILLO • STAINED • MOUCHETÉ

 160L x 58P x 240A

 660

 100L x 66P

Recomenda-se o uso de COLA MASTIQUE:

Se recomienda el uso de MASILLA PEGAMENTO:

It is recommended to use MASTIC GLUE:

Il est recommandé d'utiliser COLLE MASTIC :



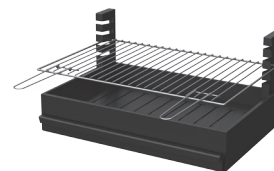
INCLUI GRELHADOR DE POUSAR:

INCLUYE BRASERO DE POSAR:

INCLUDES GRILL:

INCLUE GRILLE:

G18

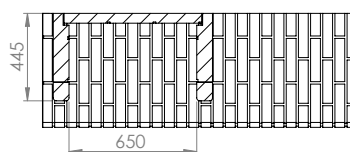
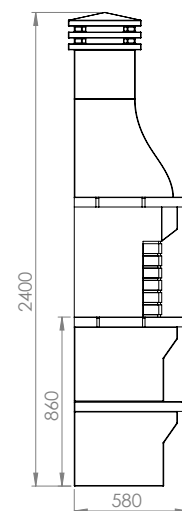
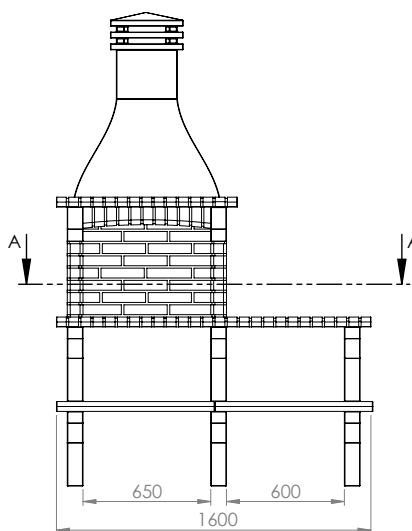
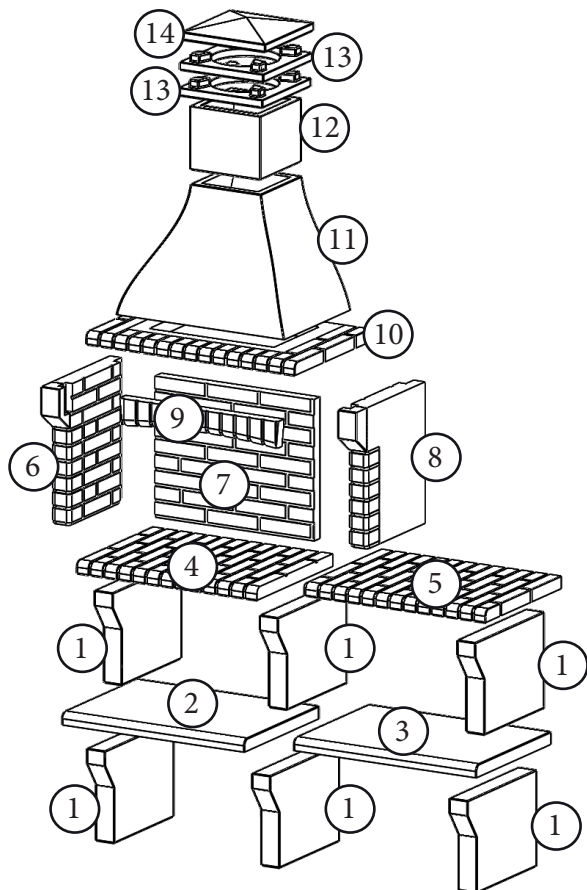


 64L x 38P x 32A

ACABAMENTO • ACABADO • FINISHING • FINITION
LACADO • LACADO • LACQUERED • LAQUÉ



5 600887 892207 >



SECTION A-A

TOL.: ± 3 mm

