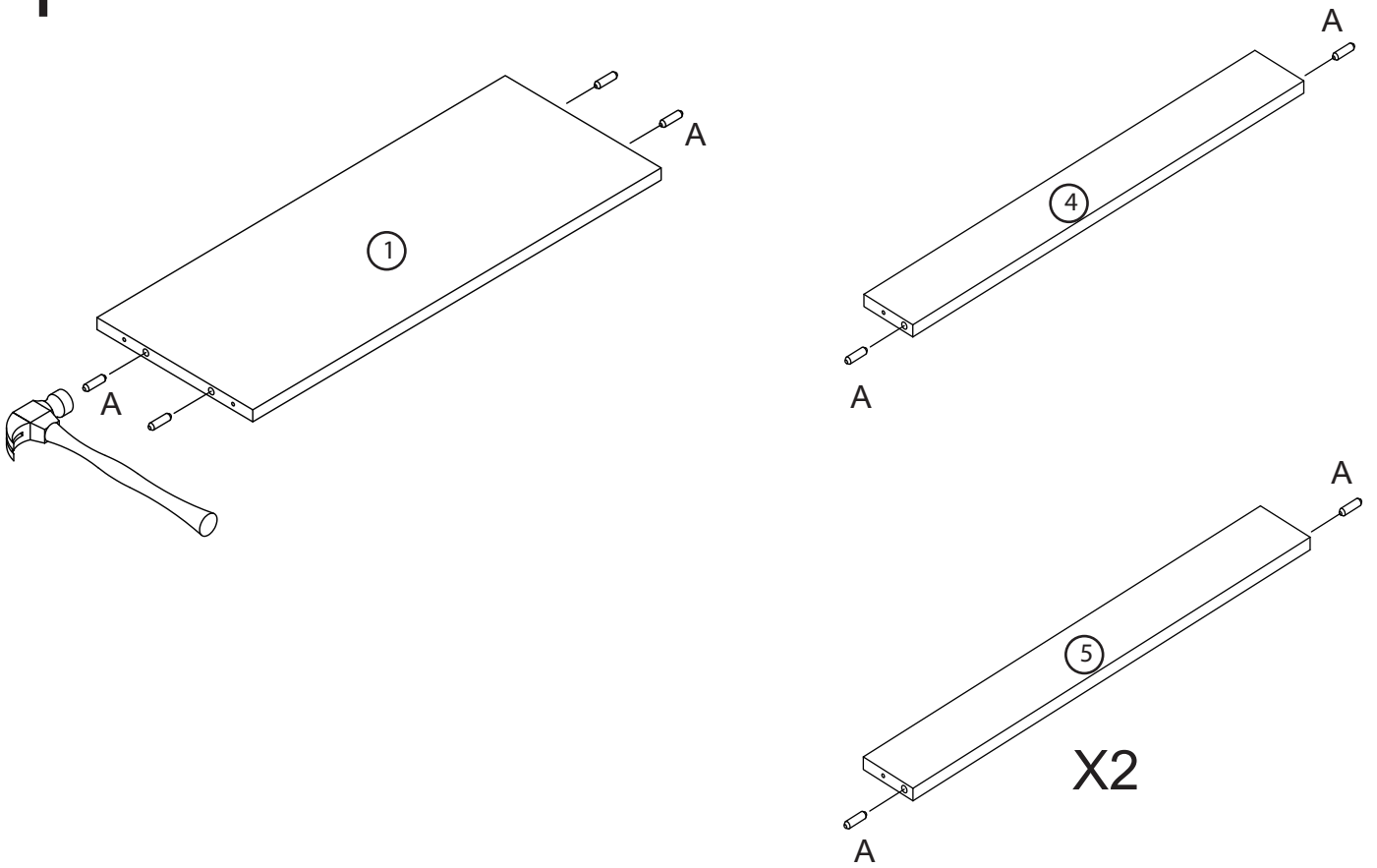
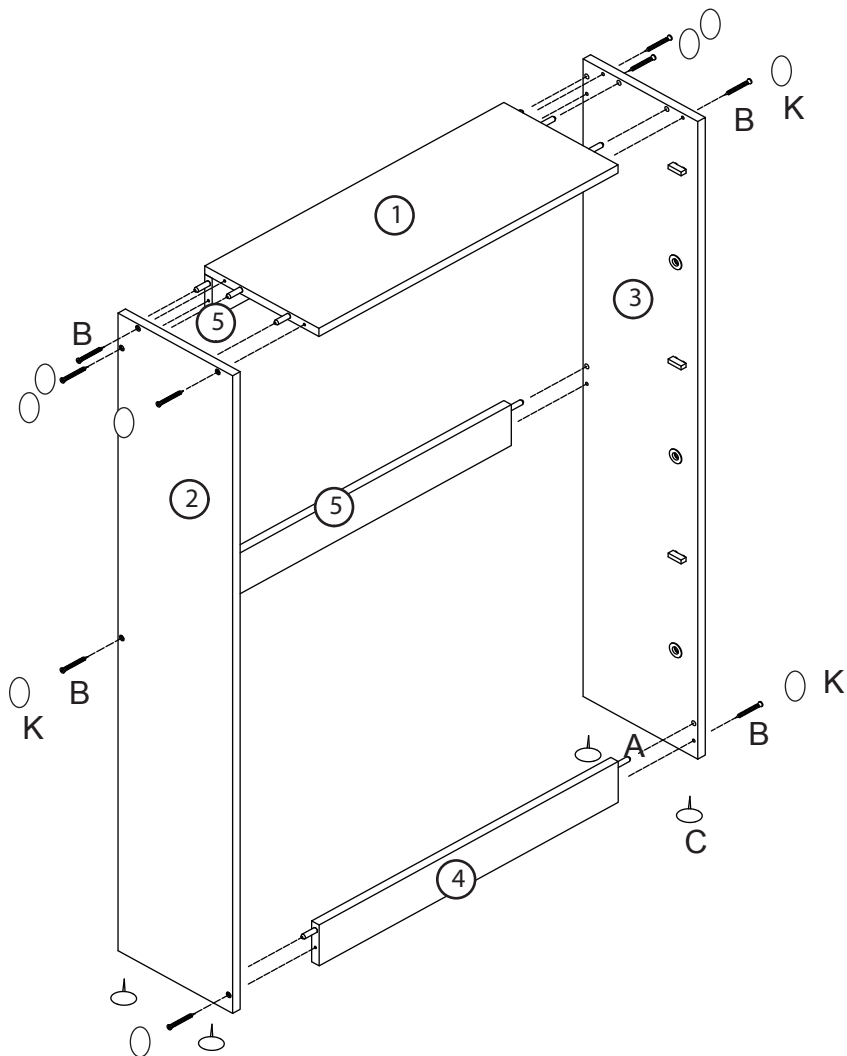


- Este mueble está diseñado para uso en interior.
- Limpie cualquier derrame inmediatamente con un paño seco.
- Evite colocar objetos calientes o fríos directamente sobre la superficie.
- Utilice tapetes, porta vasos o protectores similares para colocar objetos sobre este mueble.
- Asegúrese de leer y comprender estas instrucciones antes de hacer el montaje.

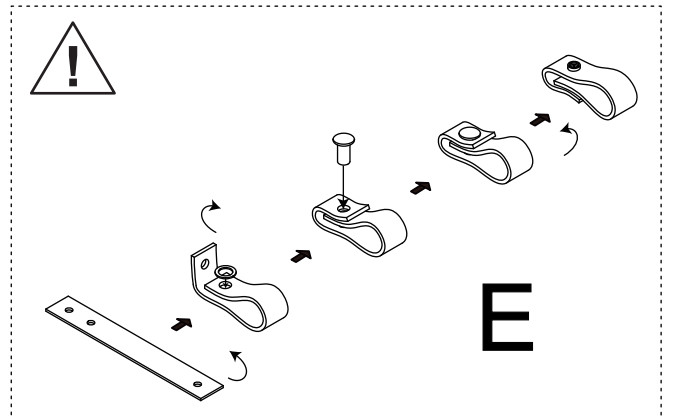
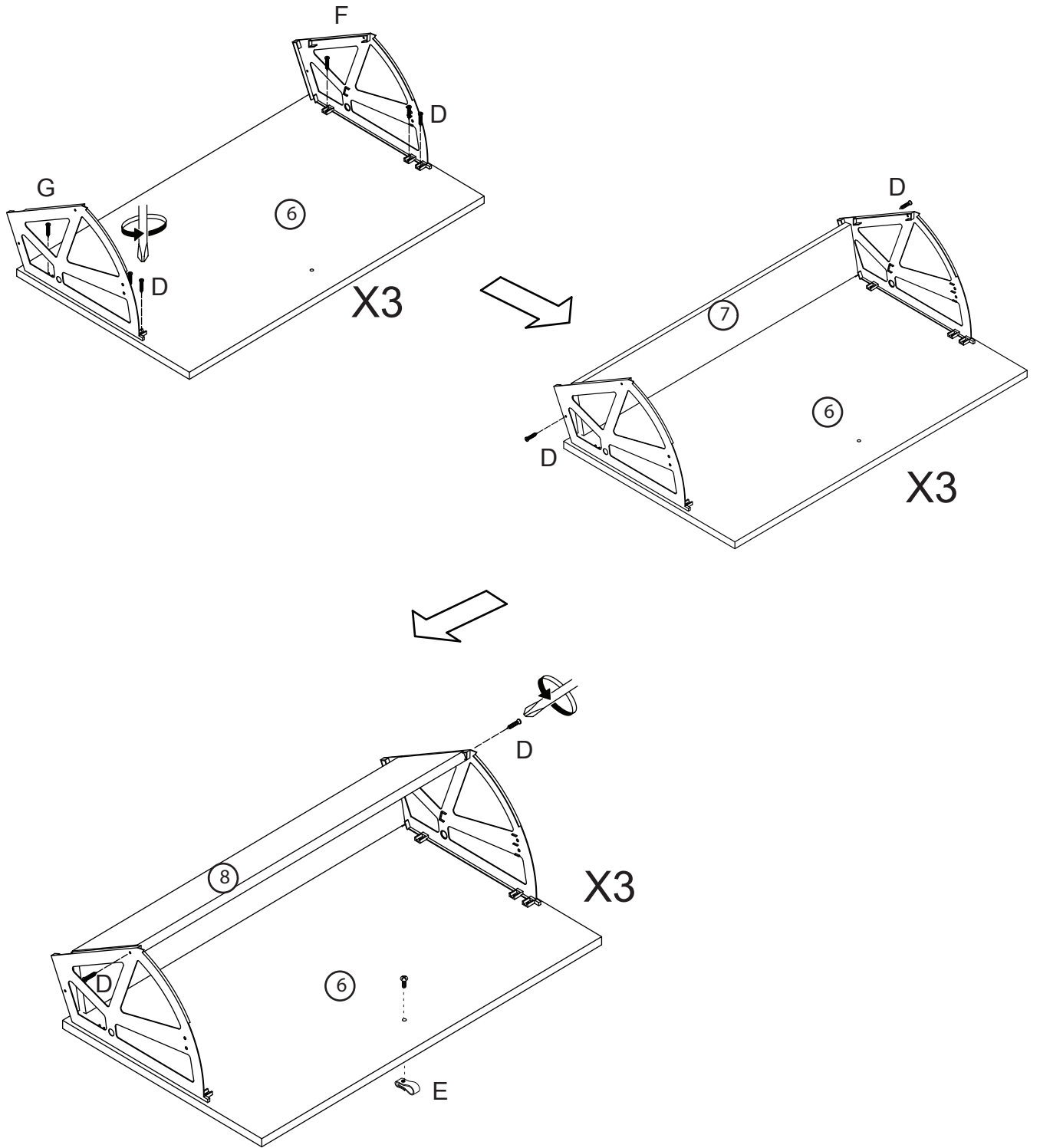
# 1



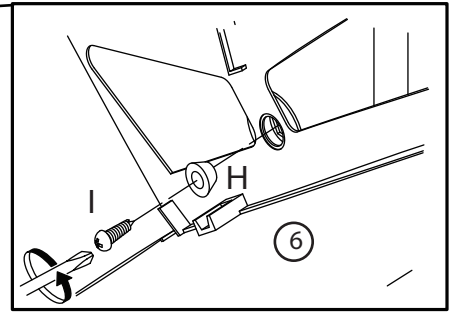
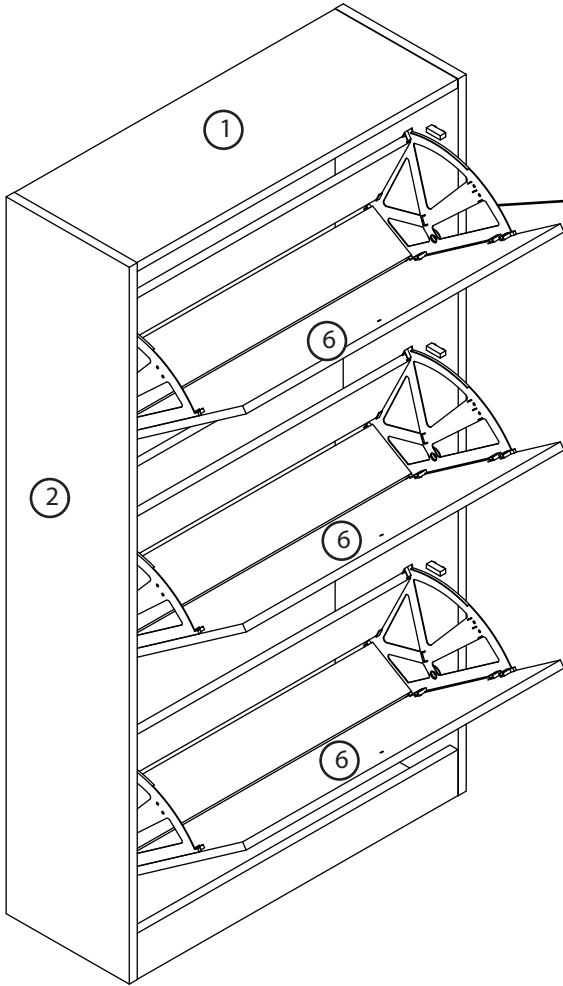
# 2



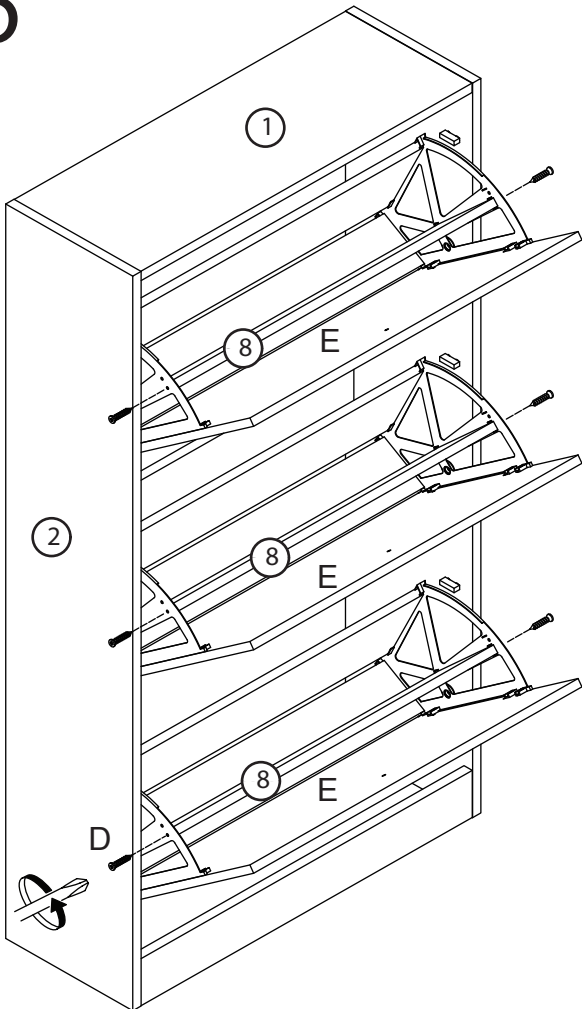
3



4



5



6

