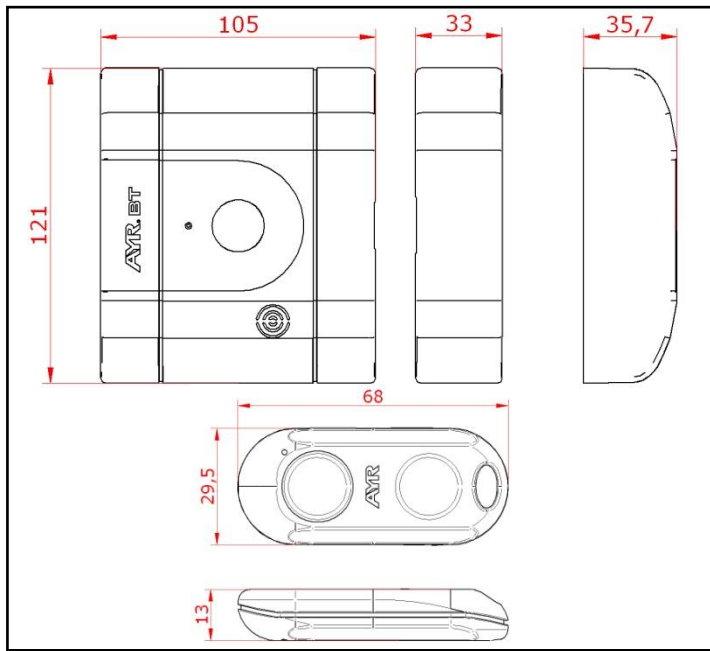


COLECCIÓN : SMART-DOOR

| REFERENCIA: INT-LOCK 506-IL BT



REFERENCIA	INT-LOCK 506-IL BT	
COLECCIÓN	SMART- DOOR	
DESCRIPCION	Cerradura inteligente de alta seguridad	
ACABADOS	Níquel mate Latón mate Cromo mate Blanco mate	
FUENTE ENERGIA	Batería 9V	
CONTENIDO CAJA	Int-lock	x 1
	Manual de instrucciones	x 1
	Batería 9V (CP9V)	x 1
	Útil de emparejamiento	x 1
	Pila CR2032 3V	x 2
	Mando BT	x 2
	Tornillos 6 x 50 mm	x 4
	Tornillos 6 x 40 mm	x 4
	Tornillos r. chapa 6 x 35 mm	x 8
	Plantilla de instalación	x 1
	Calzos suplemento	x 6

CARACTERÍSTICAS

- **Ultrasegura:** Bluetooth 5.0 con encriptación tipo AES de 256 bits de doble autenticación, con total seguridad en la encriptación de los datos frente a los sistemas de radiofrecuencia fácilmente hackeables, convirtiéndola en ultrasegura
- **Inviolable:** La sustitución del tradicional cilindro mecánico imposibilita la utilización de técnicas de forzado de cilindros desde el exterior.
- **Invisible:** La inexistencia de un cilindro convierte al INT-LOCK BT en invisible a los ojos de posibles intrusos.
- **Vigila y disuade:** El sonido de alerta disuadirá a cualquiera que intente manipular la puerta.
- **Autosuficiente y duradera:** INT_LOCK BT gestiona el uso de la batería del modo más eficiente para asegurar una larga duración de la carga y además posee una batería de respaldo por si se agotara la pila.
- **Autocierre:** El autocierre automático nos da la tranquilidad de que la puerta quedará cerrada aunque olvidemos hacerlo nosotros.
- **Claves de acceso siempre recuperables:** INT-LOCK BT es una cerradura que te permite abrir tu puerta y recuperar el sistema en caso de que hayas perdido tu Smartphone y tu mando y no tengas acceso a las llaves de otros usuarios.
- **Inteligente:** INT-LOCK BT es una cerradura de sobreponer que utiliza funciones inteligentes que se configuran mediante su aplicación APP con la finalidad de aumentar la seguridad de las puertas y ventanas.
- **Multiaccesos:** Aplicable a cualquier tipo de acceso (puertas batientes, elevadoras, basculantes, seccionales, etc) y material (madera, aluminio, PVC, hierro, acero inoxidable, etc.)
- **Informa del estado:** INT-LOCK BT te avisa constantemente de su estado abierto o cerrado mediante un LED en el pulsador principal, transmitiendo de inmediato la sensación de seguridad que necesitamos en nuestro hogar o trabajo.

CAJA INTERIOR		CAJA EXTERIOR	
1 unidad		5 unidades	
29 x 17 x 7.5 cm	1.300 kg	39 x 30 x 18.5 cm	6.800 kg

ESPECIFICACIONES

CERRADURA:

Alimentación – Batería de 9V DC (CP9V)
 Conectividad – Bluetooth 5.0 Low Energy
 Cobertura - 10 m
 Tipo de instalación- Interiores
 Temperatura de trabajo - -20°C hasta 70°C
 Humedad de trabajo – 5% hasta 70%

MANDO:

Alimentación – Batería CR2032 3V
 Conectividad – Bluetooth 4.2 Low Energy
 Cobertura – 10m
 Temperatura de trabajo - -20°C hasta 70°C
 Humedadde trabajo – 5% hasta 70%

ECOINFORMACIÓN

AYR acogido a las reglas establecidas por las leyes internacionales sobre envases, cumple con el sistema integrado de gestión (SIG) de residuos de envases contribuyendo anualmente con los entes que gestionan los residuos que AYR distribuye en el mercado.