



DESCRIPCIÓN CERRADURA MUEBLE HEBILLA CM19 94x32mm CB

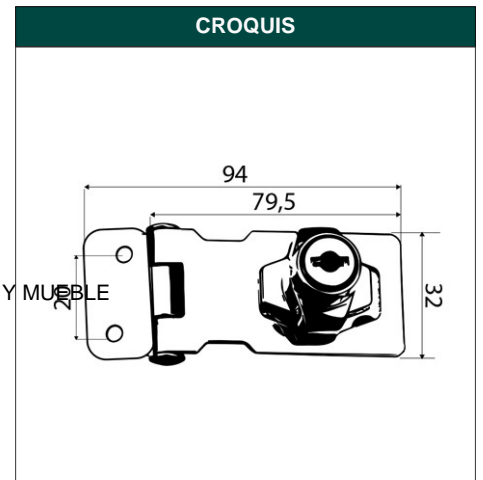
REFERENCIA 11196

EAN 8431488111964

FAMILIA COMPLEMENTOS ARMARIO Y MUEBLE

DIMENSIONES	(mm)
LARGO:	94,00
ANCHO:	32,00
ALTO:	29,00

PESO	(kg)
PESO UNIT. NETO:	0,10600
PESO UNIT. BRUTO:	0,00000



CARACTERÍSTICAS TÉCNICAS			
ACABADO:	CROMO BRILLO	MEIDA:	COMPLEMENTOS ARMARIO Y MUEBLE
MATERIAL:	ZAMAK	EAN UNIDAD:	8431488111964
PRESENTACION:	CAJA	EAN ENVASE:	8431488977553
PAGINA CATALOGO:	243	EAN EMBALAJE:	18431488111961
UNIDAD FACTURACION:	UNIDAD	PESO NETO:	0,106 Kg
MARCA:	MICEL	PESO BRUTO:	0 Kg

EMBALAJES HABITUALES

CANTIDAD EMBALAJE	EAN	LARGO (mm)	ANCHO (mm)	ALTO (mm)
1,00	8431488111964	125,00	40,00	30,00
20,00	8431488977553	297,00	142,00	77,00
120,00	18431488111961	420,00	310,00	182,00

DESCRIPCIÓN COMERCIAL

CERRADURA MUEBLE HEBILLA CM19 94x32mm CB

PRODUCTOS RELACIONADOS

MICEL-VEGA S.L. podrá realizar cambios en las especificaciones de sus productos sin previo aviso. Todas las imágenes, planos e información técnica pertenecen a MICEL-VEGA S.L. y están sujetas a derechos y regulación de copyright. Cualquier uso no autorizado expresamente será perseguido por vía legal.