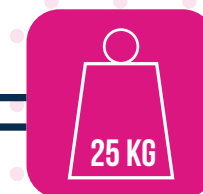
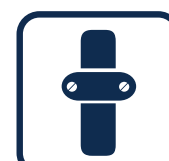


**vivahogar**  
BEAUTY IS SMART

VH128618

# ESTANTERÍA ESTANTE

Medidas  
60 x 30 x 138 cm



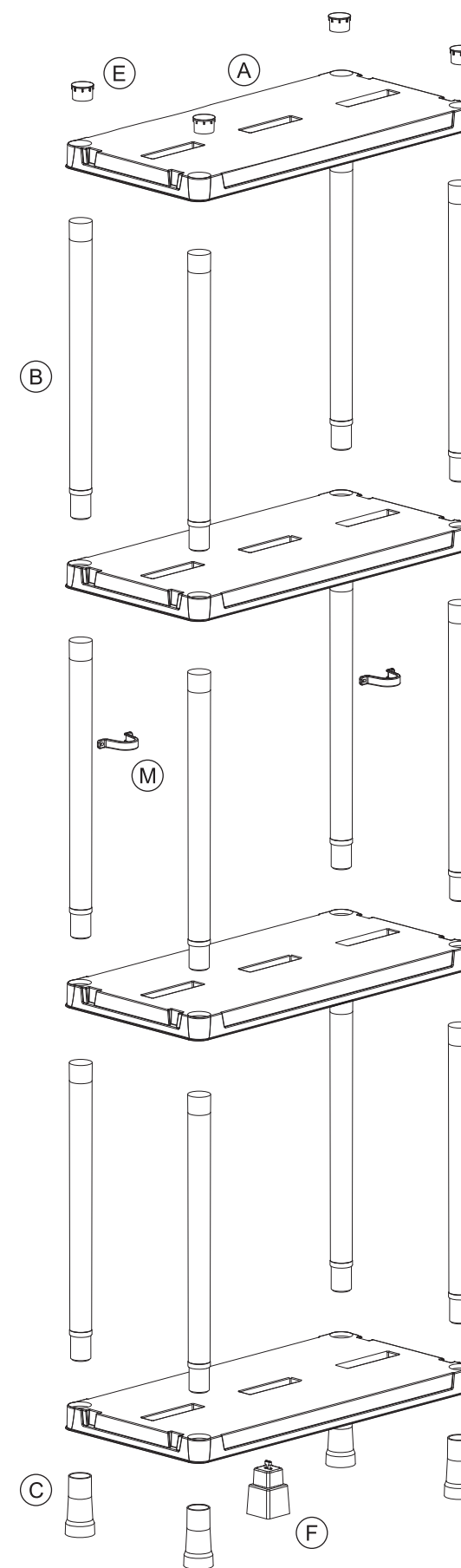
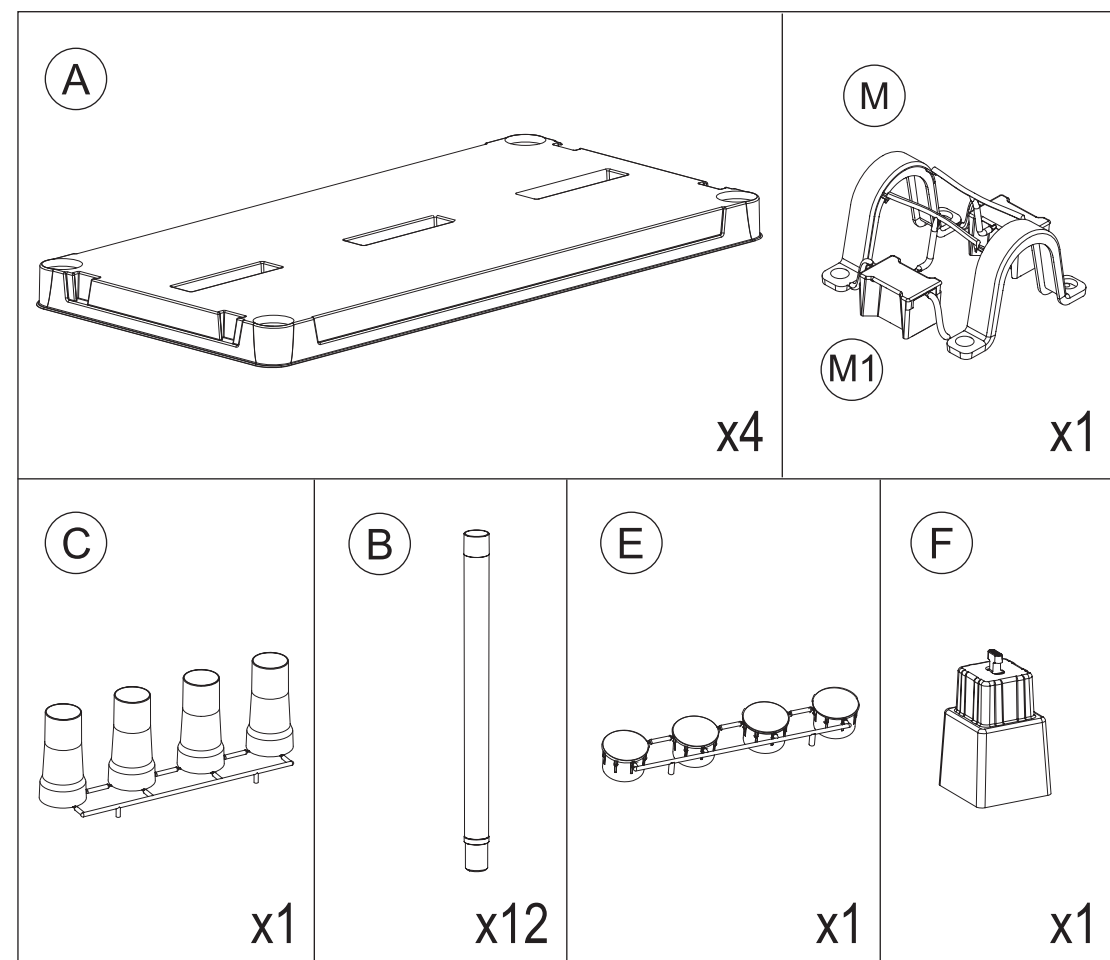
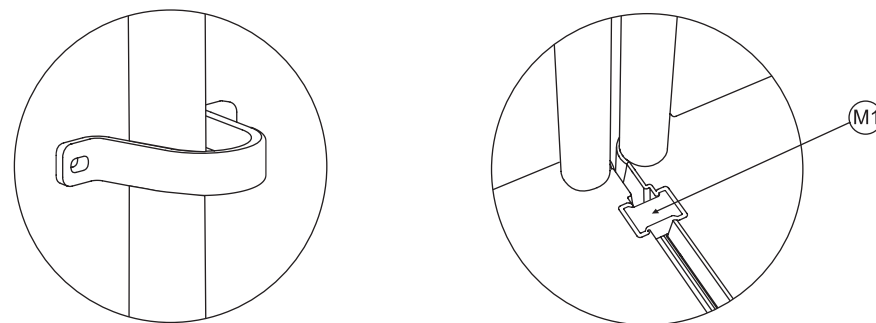
FABRICADO EN / FABRICADO EM EU  
PARA: COMAFE S.COOP. F-28195873  
Pol. Ind. Nª Sra. de Butarque  
C/ Rey Pastor 8  
28914, Leganés. Madrid, España



vivahogar  
BEAUTY IS SMART

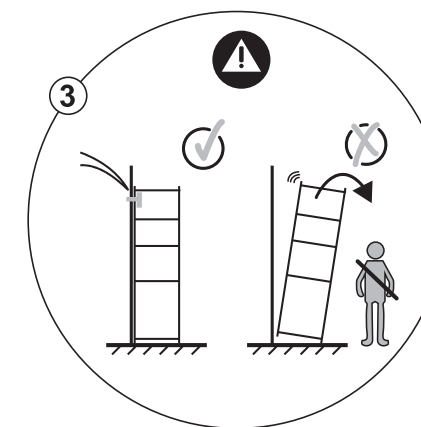
VH128618  
**ESTANTERÍA  
ESTANTE**

**MONTAJE / MONTAGEM**



**ES** Maxi-estantería de 4 estantes. Para utilizar en interiores. Dimensiones de embalaje 60x29,3x14,5 cm. Para montar. Para fijar a la pared. Para evitar cualquier riesgo de que se vuelque, el mueble u objeto debe anclarse firmemente a la pared, mediante el dispositivo de sujeción que se adjunta. Utilice tornillos, arandelas y tacos adecuados para el material de pared. El producto no incluye la tornillería ni los tacos de sujeción. Limpiar con agua y jabón. Anclaje a pared a 120 cm del suelo. Atención: la carga indicada se supone distribuida uniformemente sobre todo el estante.

**PT** Maxi-estante de 4 prateleiras. Para utilização em interiores. Dimensões da embalagem 60x29,3x14,5 cm. Para montar. Para fixar à parede. Para evitar qualquer risco de basculamento, este móvel/objeto deve ser fixo à parede de forma segura, utilizando o dispositivo de fixação fornecido. Utilize parafusos, anilhas e buchas adaptadas ao tipo de material de sua parede. Materiais para fixação à parede não incluídos. Limpar com água e sabão. Fixação à parede a 120 cm do chão. Atenção: a carga indicada entende-se como distribuída equitativamente por toda a prateleira.



**ES** ADVERTENCIA: PARA FIJAR A LA PARED. IMPORTANTE, CONSERVAR PARA CONSULTA.

**PT** AVISO: PARA FIXAR À PAREDE. IMPORTANTE, MANTENHA-SE PARA CONSULTA.