



## TF

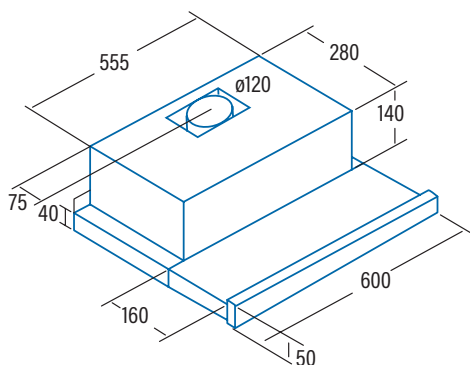


TF 5260 WH\_2 MOTORES  
Cod. **02034501** EAN **8422248082136**

- Panel de Control deslizante
- 3 niveles de extracción
- 2 motores
  - Consumo máximo de energía: **2x65W**
  - Presión max. 301 Pa
- Capacidad de extracción máxima - mínima (Reg.(UE) nº65/2014): **325m³/h - 175m³/h**
- Nivel sonoro (Reg.(UE) nº65/2014): **54dB(A)**, máximo: 68dB(A)
- Iluminación LED E-14
- Sistema de fácil instalación
- Filtros lavables en lavavajillas
- Acabado en inox / blanco
- Descarga 120 mm
- Clase de eficiencia energética: D

► **Accesorios (no incluidos)**

Filtro de Carbón Activo .....Cod. 02846762 / EAN 8422248001816..... 25€ + IVA  
Válvula antirretorno .....Cod. 02849002 / EAN 8422248044394..... 12€ + IVA



<b>Código</b>	<b>02119207</b>
<b>EAN</b>	<b>8422248069342</b>
<b>Modelo</b>	<b>ISLA MAGRABA</b>
<b>Tipo</b>	Isla
<b>Ficha de producto según directivas EU65/2014 - EN61591, EN60704-2-13, EN50564</b>	
AEC (Consumo de Energía Anual) (kWh/año)	97,1
EEL class (Clase de Eficiencia Energética)	C
FDE (Eficiencia Fluidodinámica)	15,7
FDE class (Clase de Eficiencia Fluidodinámica)	D
LE (Eficiencia de Iluminación) (lux/W)	14,3
LE class (Clase de Eficiencia de Iluminación)	D
GFE (Eficiencia de Filtrado de Grasa)	91,2
GFE Class (Clase de Eficiencia de Filtrado de Grasa)	B
Flujo de aire en velocidad mínima (m³/h)	300
Flujo de aire en velocidad máxima (m³/h)	645
Flujo de aire en velocidad intensiva (TURBO) (m³/h)	-
Potencia sonora en velocidad mínima (dB)	48
Potencia sonora en velocidad máxima (dB)	63
Potencia sonora en velocidad intensiva (TURBO) (dB)	-
Po (Consumo de Electricidad en modo Desactivado) (W)	0,26
Ps (Consumo de Electricidad en modo de Espera) (W)	0
<b>Directiva Integración según EU 66/2014</b>	
f (Factor de Incremento en el Tiempo)	1,4
EEL (Eficiencia Energética)	84,1
QBEP (Flujo de aire en Punto de Máxima Eficiencia) (m³/h)	385,1
PBEP (Diferencia de Presión Estática en Punto de Máxima Eficiencia) (Pa)	253
WBEP (Potencia Eléctrica de entrada en Punto de Máxima Eficiencia) (W)	172,1
WL (Consumo Nominal de electricidad del sistema de Iluminación de la superficie de cocción) (W)	10,5
EMIDDLE (Iluminancia media del sistema de iluminación de la superficie de cocción) (lux)	150
<b>Dimensiones exteriores</b>	
Ancho (mm)	650
Fondo (mm)	650
Altura máxima total (mm)	1700
Altura mínima total (mm)	720
Diametro de salida (mm)	-
<b>Características</b>	
Motor	BT2
Niveles de extracción	3
Consumo máximo motor (W)	200
Presión Máxima (Pa)	400
Presión Turbo (Pa)	-
Tipo de control	VL3
Desconexión automática	√
Indicador electrónico saturación filtro	-
Tipo de filtro	Metálico
Número de filtros antigrasa	1
Interior blindado	-
<b>Iluminación</b>	
Clase de lámparas	EcoLed
Iluminación regulable en intensidad	-
Nº de lámparas	3
<b>Instalación</b>	
Distancia mínima a una placa de cocción eléctrica (mm)	650
Distancia mínima a una placa de cocción de gas (mm)	650
Instalación con salida de aire al exterior / recirculación	RECIRCULACIÓN
Sistema de fácil instalación	√
<b>Conexión eléctrica</b>	
Potencia total de acometida (W)	210,5
Tensión nominal (V)	220-240
Frecuencia de la red (Hz)	50
Aislamiento eléctrico	CLASE II
Clavija	-
<b>Accesorios</b>	
Extension tubo superior	-
Tubos decorativos blancos	-
Tubos decorativos negros	-
Embellecedor Islas	-
Válvula antirretorno	-
Filtro metálico MAX PRO	-
Filtro metálico	-
Filtro DUAL (metálico + carbón activo)	02800922*
Filtros carbón activo	-
Tubo flexible silenciador	-