

GS y GS EVO

Transpaleta manual



 **Lifter**[®]
by PRAMAC

TRANSPALETA MANUAL GS Y GS EVO

GS y **GS EVO** son las nuevas familias de transpaletas de LIFTER con características mejoradas: más robustas, más fáciles de usar con una ergonomía superior y una amplia gama de personalización disponible. Fiables, robustas: la **GS** y la **GS EVO pueden mover hasta 2500 kg** gracias a un chasis de acero capaz de soportar las aplicaciones más intensas. Versátil sin comprometer la **maniobrabilidad: el nuevo diseño del timón asegura** un fácil manejo en espacios reducidos y ergonomía durante el transporte de cargas.

Transpaleta manual **GS**



- Ruedas Nylon-Poly
- Rodillos Nylon (simples o tándem)

Opción: Ruedas de Nylon, Goma. Rodillos Poly.

kg

2500kg



800,1000,1150 mm



525 y 685mm

Transpaleta manual **GS EVO**



- Ruedas Nylon/Poly
- Rodillos Poly (simples o tándem)
- Rodillos de entrada/salida. Rodillos adicionales que permiten una entrada más fácil y una salida más rápida desde un palet cerrado, reduciendo el impacto en los rodillos principales y garantizando una mayor duración de los mismos

Opción: todo tipo de ruedas y rodillos (Goma, Nylon, Nylon/Poly, Aluminio/Poly)

kg

2500kg



600-2000mm



400-685mm

Gama **GS EVO**

Completa gama de soluciones



kg

CAPACIDAD

Versión para 3 toneladas con estructura reforzada para cualquier tamaño de horquilla.



SILENCIOSA

Versión silenciosa certificada diseñada para reducir fuertemente la emisión de ruido incluso en superficies irregulares. Esta opción es adecuada para el uso en entregas de áreas residenciales y en supermercados.



BAJO PERFIL

Se requieren horquillas de bajo perfil donde el palet tiene un acceso limitado debido a la altura. La GS EVO puede operar con perfil bajo a solo 55 mm de altura desde el suelo.



GALVANIZADA/ACERO INOXIDABLE

Herramienta ideal para manejar cargas en condiciones de humedad. Adecuado para entornos donde se requieren altos estándares de higiene, como la industria química, farmacéutica o de alimentos y bebidas.

NUEVA BOMBA HIDRÁULICA

Robusta y fiable



La bomba hidráulica es el componente central de la transpaleta manual. La bomba GS y GS EVO está diseñada y construida en Italia con extremo cuidado y atención al detalle. Esto le proporciona a nuestra bomba las siguientes características y calidades superiores:

- **DISEÑO MONOLÍTICO:** la carcasa de una sola pieza resistente protege el interior de todos los componentes hidráulicos evitando daños accidentales. Además, la carcasa de la bomba se mecaniza con máquinas CNC consiguiendo tolerancias de gran precisión
- **PISTÓN CROMADO & JUNTA DE RETENCIÓN DE ACEITE:** para prevenir la oxidación y pérdidas de aceite durante su uso
- **VÁLVULA (DE ESCAPE) DE MÁXIMA PRESIÓN:** dispositivo de seguridad que protege la transpaleta frente a sobrecargas
- **VÁLVULA DE DESCENSO PROPORCIONAL (solo en la GS EVO):** la velocidad de descenso se puede controlar de forma proporcional con la posición de la palanca en el timón. Una herramienta de trabajo perfecta para operar con cargas frágiles y delicadas como cristal, vidrio y cerámica



OPCIÓN QUICKLIFT

La máquina perfecta para elevar rápidamente sus cargas. Ahorro de tiempo y mejora de la eficiencia con la bomba hidráulica diseñada específicamente. Solo dos bombeos elevarán del suelo cargas de menos de 120 kg o tres bombeos para cargas superiores a 120 kg. En comparación con los 5 bombeos necesarios con una transpaleta manual estándar.

TIMÓN

Ergonómico y más fácil de usar mientras se traslada la carga



FÁCIL DE MONTAR

Timón fácil de montar con un sistema de ensamblaje rápido. Conexión robusta del timón con dos orejetas soldadas que aseguran una mayor resistencia incluso en las aplicaciones más exigentes.



GS

Timón ergonómico simple de cuatro curvas con todos los controles en una sola palanca. Timón GS diseñado con superficies de agarre más grandes en el lateral para permitir una mayor comodidad durante la operación y evitar un esfuerzo excesivo al empujar cargas.

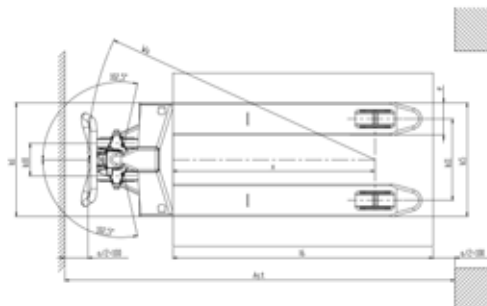
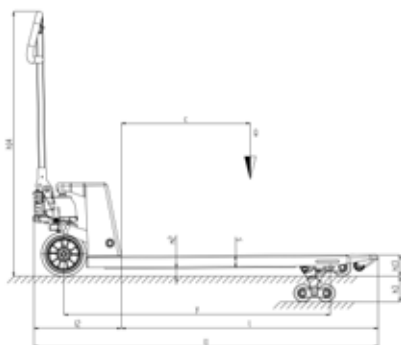


GS EVO

Timón ergonómico 3D Superior. Este timón tiene un diseño especial en 3D, con una ergonomía mejorada. En comparación con un timón convencional, esta forma permite al operador tener una mejor posición cuando traslada las cargas con la máxima eficiencia sin esfuerzo. Esto gracias a dos grandes áreas laterales de agarre específicamente diseñadas para tener una posición correcta durante la operación de la transpaleta.

Opciones: Timón recubierto, freno manual

CARACTERÍSTICAS TÉCNICAS



GS: 2500kg
GS EVO: 2500, 3000kg



GS: 800, 1000 y 1150 mm
GS EVO: desde 600 hasta 2000 mm



GS: 525 y 685 mm
GS EVO: desde 400 hasta 685 mm



Standard: 200 mm

DESCRIPCIÓN				
1.2 MODELO			GS 25 S2-S4	GS EVO 25 S2-S4
1.3 TRACCIÓN	c		MANUAL	MANUAL
1.4 TIPO DE OPERADOR	x		ACOMPAÑANTE	ACOMPAÑANTE
1.5 CAPACIDAD DE CARGA	y	kg	2500	2500
1.6 CENTRO DE GRAVEDAD		mm	600	600
1.8 DISTANCIA DE LA CARGA, CENTRO DEL EJE A HORQUILLA		mm	932	932
1.9 DISTANCIA ENTRE EJES		mm	1192	1192
PESOS				
2.1 PESO DE SERVICIO		kg	61-63	61-63
2.2 CARGA SOBRE EJES CON CARGA, DELANTERA/TRASERA		kg	738/1823-1825	738/1823-1825
2.3 CARGA SOBRE EJES SIN CARGA, DELANTERA/TRASERA		kg	42/19-21	42/19-21
RUEDAS/BASTIDOR				
3.1 RUEDAS*			P/N	P/P
3.2 DIMENSIONES DE RUEDA DELANTERA (Ø x ancho)	b ₁₀		200x45	200x45
3.3 DIMENSIONES DE RUEDA TRASERA (Ø x ancho)	b ₁₁		82x82-60	82x82-60
3.5 RUEDAS, NÚMERO (x=DRIVEN) DELANTERA/TRASERA			2/2-2/4	2/2-2/4
3.6 VÍA DELANTERA	h ₃	mm	155	155
3.7 VÍA TRASERA	h ₁₄	mm	375	375
DIMENSIONES				
4.4 ELEVACIÓN	l ₁	mm	115	115
4.9 ALTURA DEL TIMÓN EN POSICIÓN DE CONDUCCIÓN MIN/MAX	l ₂	mm	710/1185	710/1185
4.15 ALTURA HORQUILLAS BAJADAS	b ₁	mm	85	85
4.19 LONGITUD TOTAL	s/e/l	mm	1550	1550
4.20 LONGITUD DE TIMÓN A HORQUILLAS	b ₅	mm	400	400
4.21 ANCHO TOTAL	m ₂	mm	525	525
4.22 DIMENSIONES HORQUILLAS	A _{st}	mm	55/150/1150	55/150/1150
4.25 DISTANCIA ENTRE HORQUILLAS	W _a	mm	525	525
4.32 ALTURA LIBRE INFERIOR, CARGA AL CENTRO DE EJES		mm	30	30
4.34 PASILLO DE TRABAJO PALETS 800x1200 LONGITUDINAL		mm	2048	2048
4.35 RADIO DE GIRO		mm	1367	1367
PRESTACIONES				
5.1 VELOCIDAD DE ELEVACIÓN, CON/SIN CARGA		bombeos	12/12	12/12
5.3 VELOCIDAD DE TRACCIÓN, CON/SIN CARGA		m/s	0,06/0,02	0,06/0,02

*P=Poly; N=Nylon

WE ARE THE ENERGY GENERATION!

PRAMAC IBÉRICA S.A.U.

P.E. Polaris World, C/ Mario Campinoti, 1, 30591, Balsicas, Murcia, España. Tel. +34 968 334 900 | info.es@pramac.com

www.lifter.it | www.pramac.com | www.pramacparts.com

Las imágenes de producto que se muestran tienen exclusivamente fines ilustrativos y pueden no ser una representación exacta del producto. El fabricante se reserva el derecho de introducir cambios en los modelos y características sin previo aviso.

EN/03_2020_rev.1

